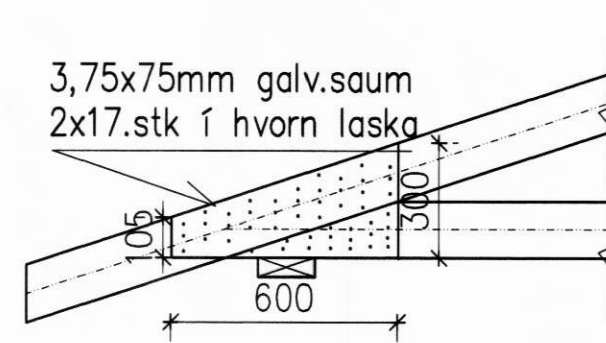
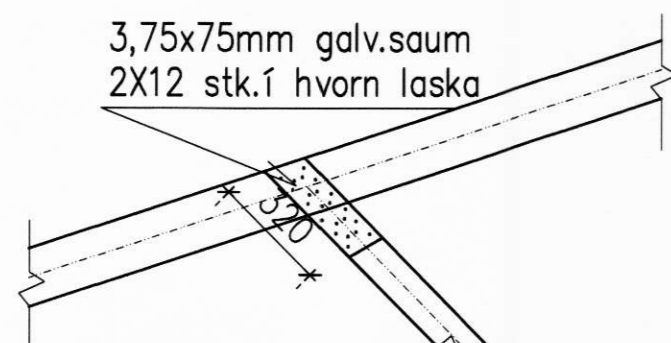


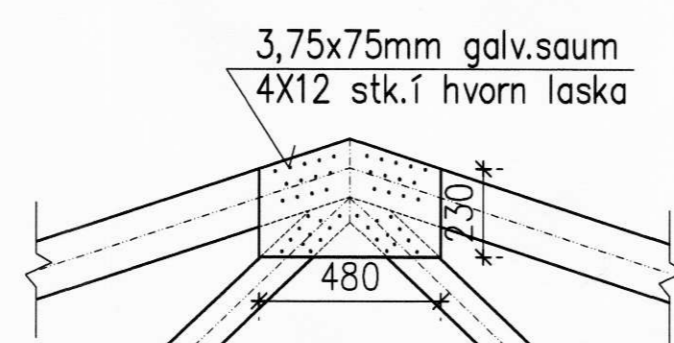
GRUNNMYND 1:50



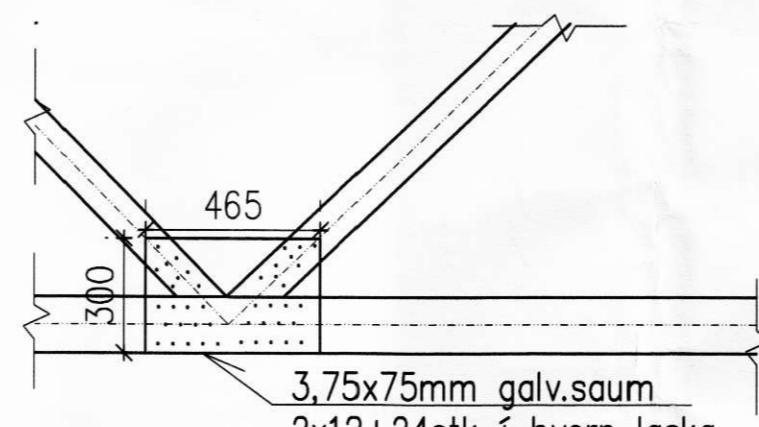
D1 Deili
Mkv: 1:20



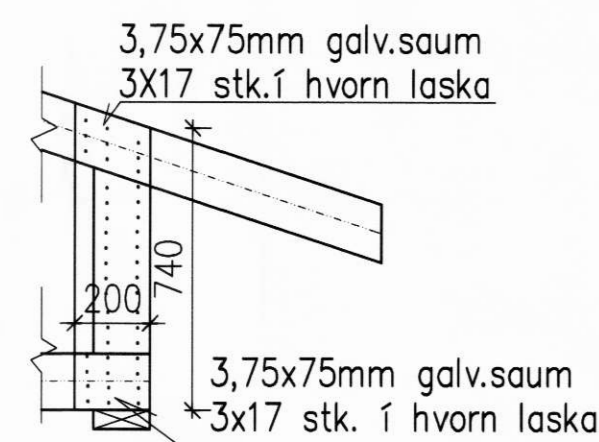
D2 Deili
Mkv: 1:20



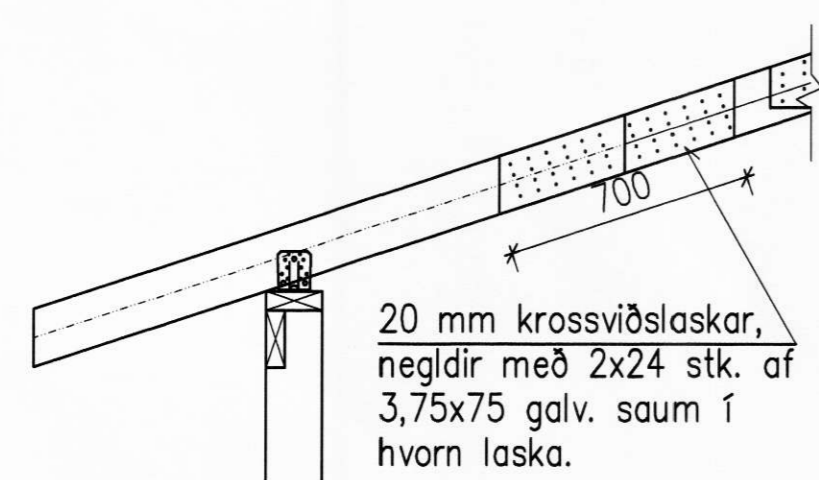
D3 Deili
Mkv: 1:20



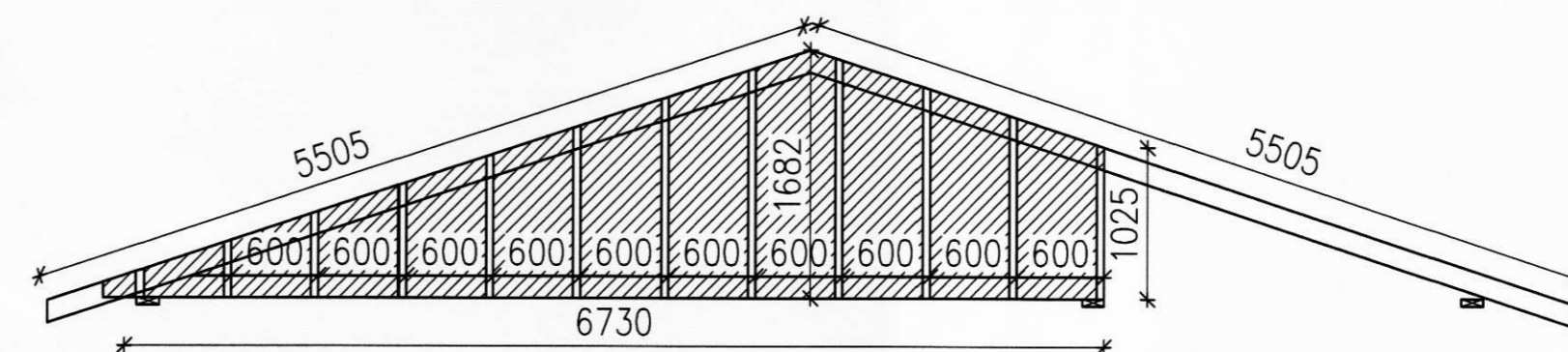
D4 Deili
Mkv: 1:20



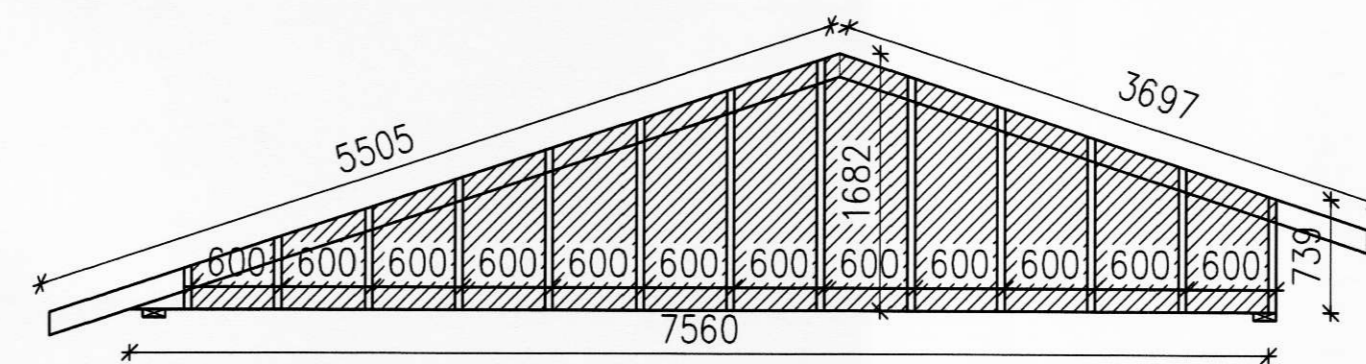
D5 Deili
Mkv: 1:20



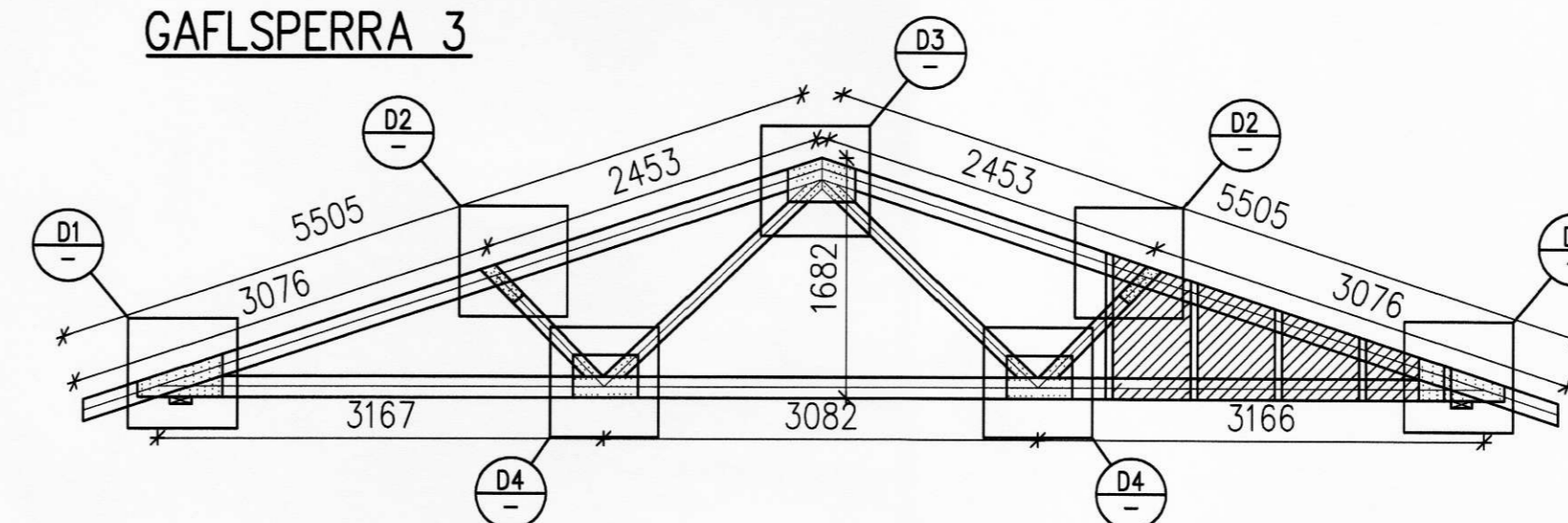
D6 Deili
Mkv: 1:20



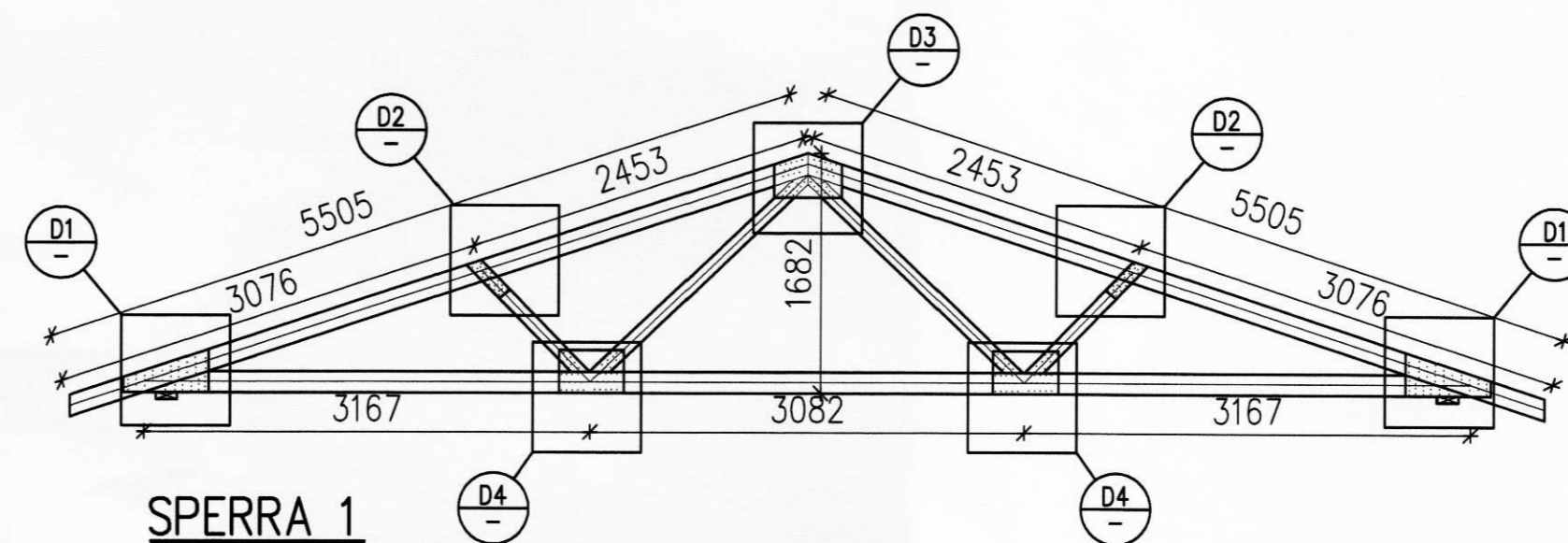
GAFLSPERRA 1



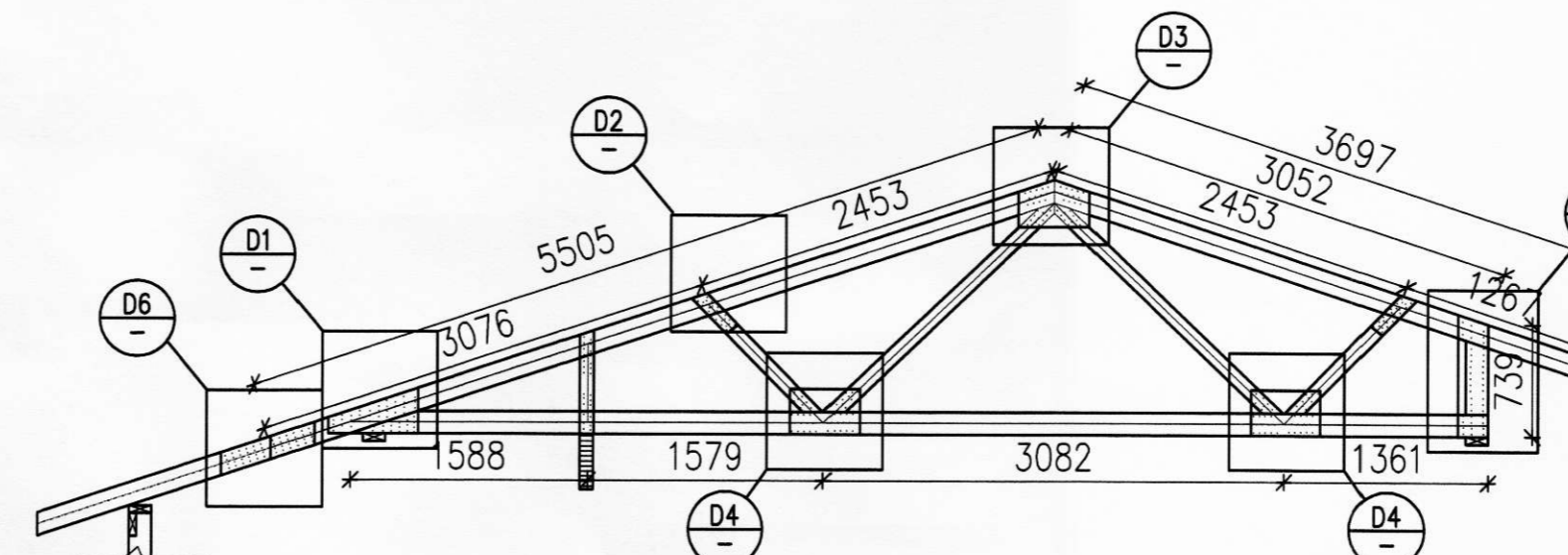
GAFLSPERRA 3



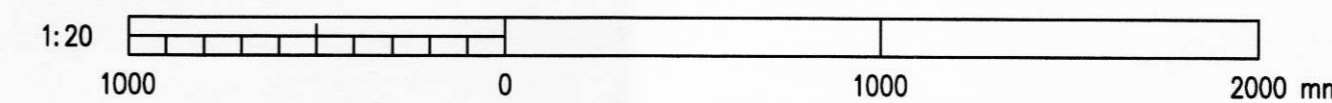
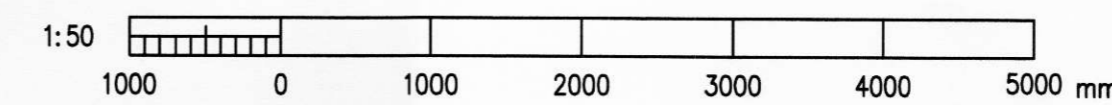
SPERRA 1



SPERRA 2



SPERRA 2



Undirritun samningarshúnaða:

ÞAKVIRKI

Sperrur á aðalhási eru kraftsperrur úr efni T1 Samsetningar eru 20mm krossviðslaskar límdir með urethan lími hvoru megin og negldir samkvæmt deilum með 3,75x75mm heitgalv. saum.

Gafstíffur eru með 50x150mm stöðum c/c 600mm skráðar með 3stk 6x120mm í topp- og botnreim Gafstíffur eru klæddar 9mm krossviði og negldir eins og úteggir. Límtré er L40 90x367mm L=4970mm Sperrur yfir þvottahúsi frá límtré eru hefðbundnar sperrur úr efni T1 50x225mm c/c 900mm þakið klæðist með 25x150mm borðklæðningu og neglt með 3 stk 3,75 x 75mm heitgalv. saum.

ÁLAG

Staðall EC1
NOTÁLAG:
Vindálag: q0 = 1,5 kN/m²
Snjóálag: S = 1,0 kN/m²

A		2007-04-17		VERKTEIKNING		JKH	ArG	ArG
Ótg.	Daga	Breyting	Ha.	Yf.	Sp.			
BERUSTADIR, ASAHPREIPI								
BURÐARVIRKI								
ÞAKVIRKI SPERRUR								
GRUNNMYND, ÁSYNDIR OG DEILI								
VST Verkfræðistofa Sigurðar Thoroddsen hf.								
Austurvegur 6, 800 Selfoss, tel. 611278-0299								
Sími: 577 5015 Fax: 577 5010, vefvangi: www.vst.is								
Heimild:	JKH	Tekniári:	JKH/SSS	Yfirforið:	ArG	Mkv:	1:50/20	
Sambýskt:	F.Þ. VST		H. Au. Guðmundsson		E-mail:		1307735559	
Tölvuskrá:	K:\2007.11\01\teikn\burd\BER-1102-13.dwg		Blásetur:		A1			
Daga:	JANÚAR 2007	Nr:	2007.1101	1.104	A			
© ÖLL AFRIT OG AFRITUN TERNINGA, AD HILTA EÐA Í HEILU, ER HÁÐ SKRIFLEIÐU LEYFI HÖFUÐA								