

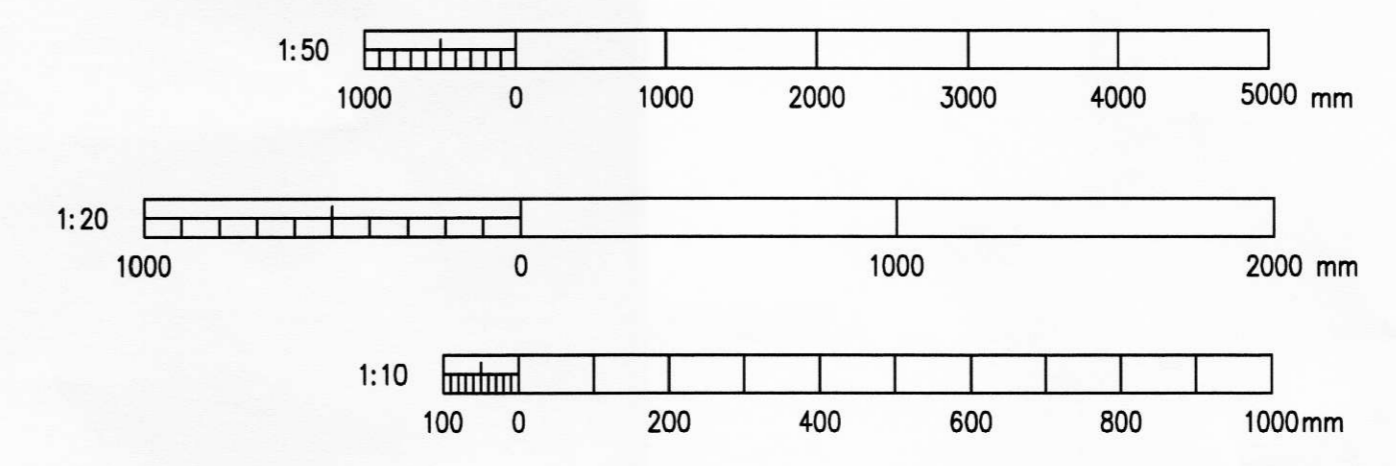
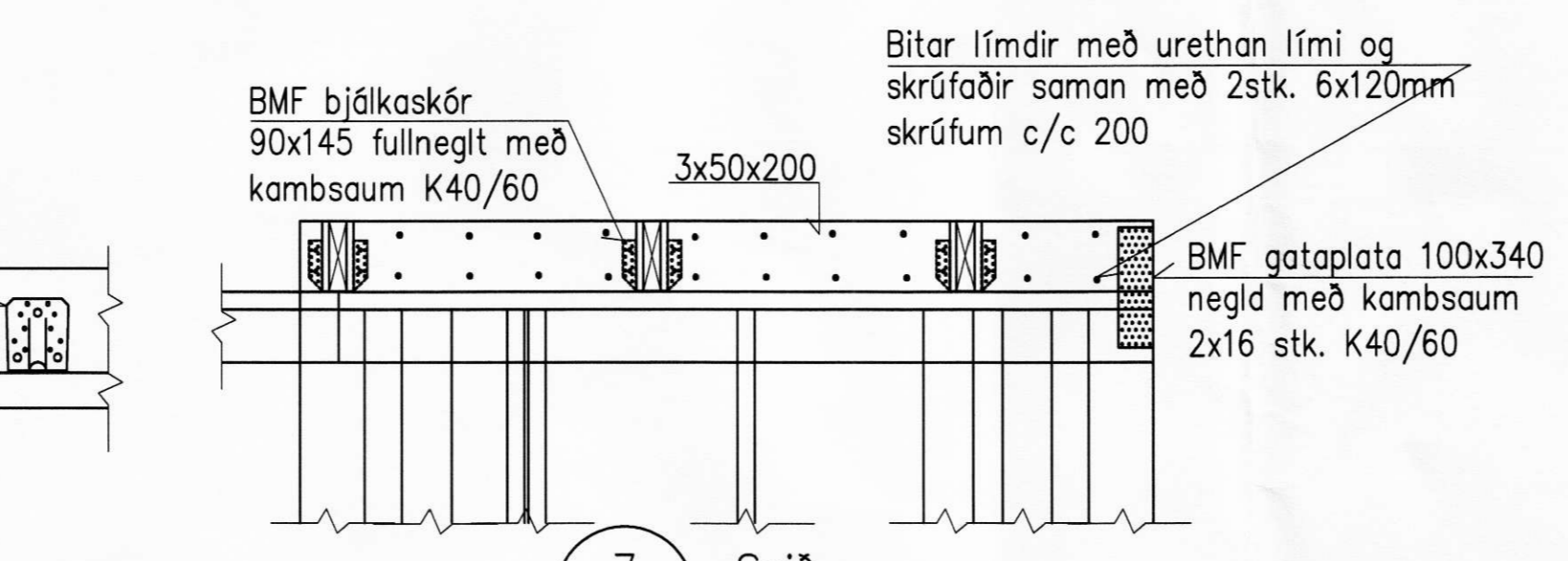
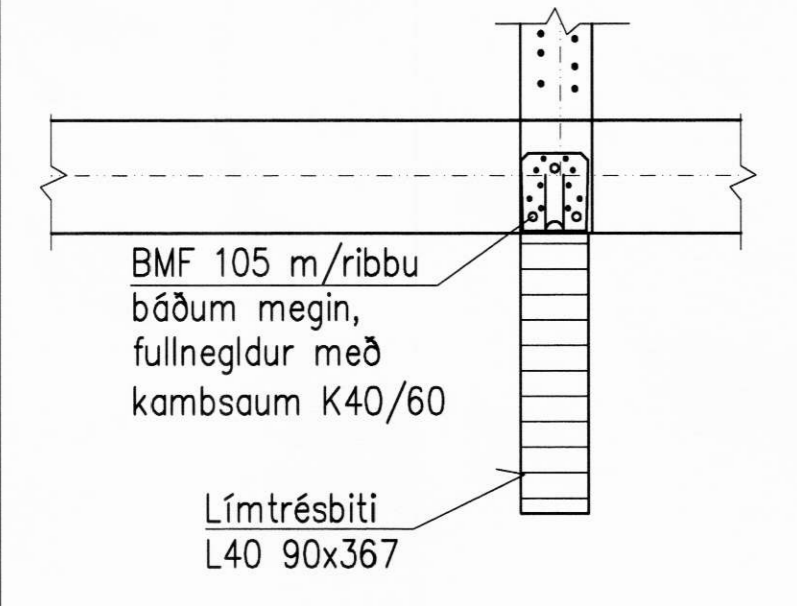
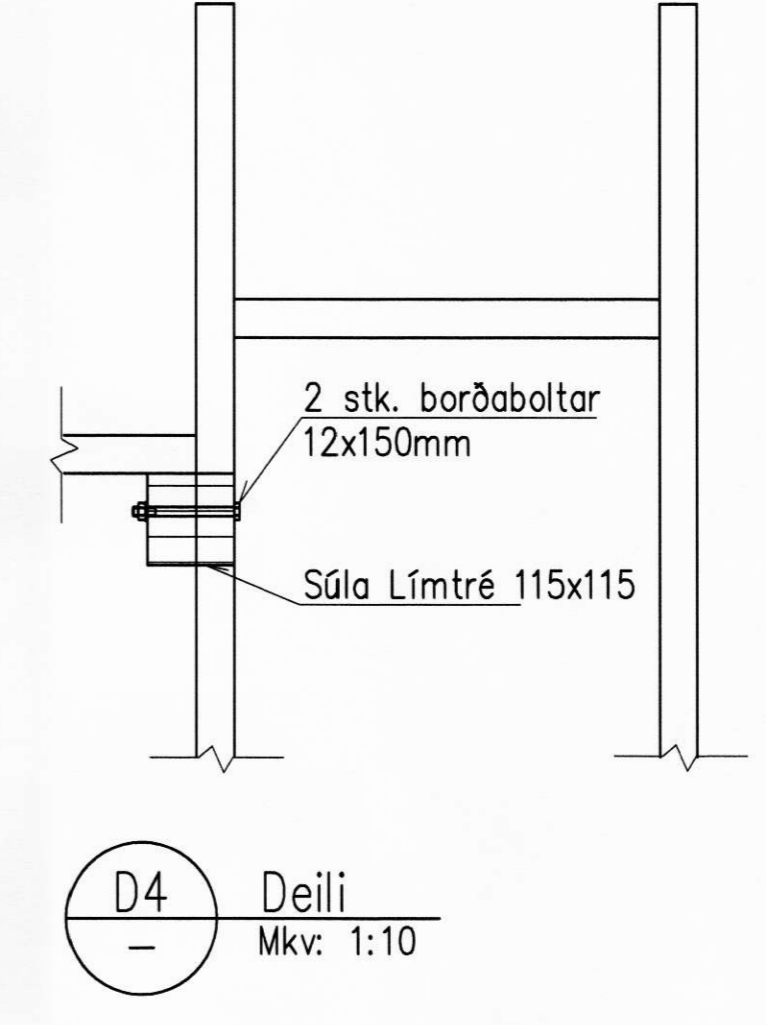
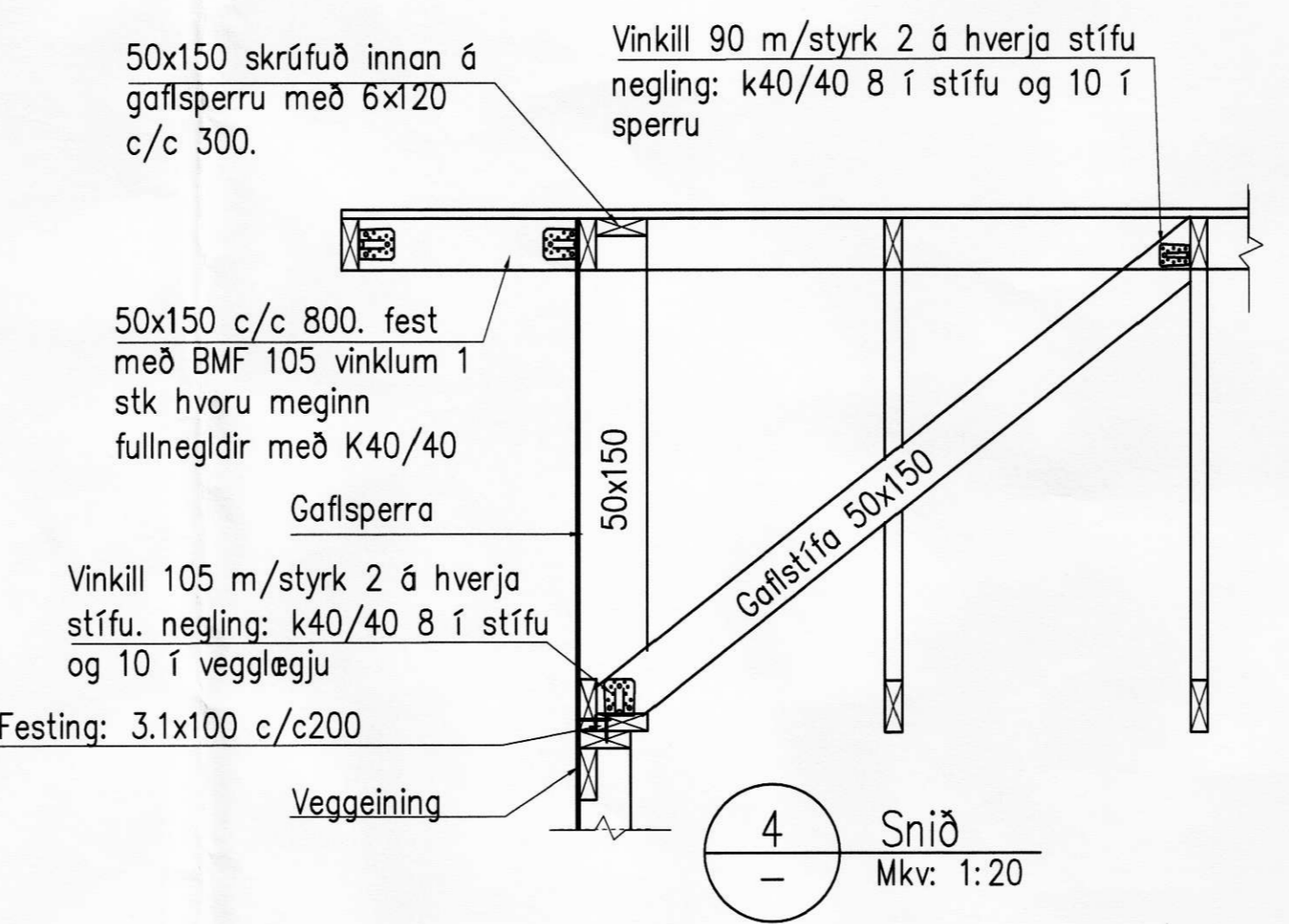
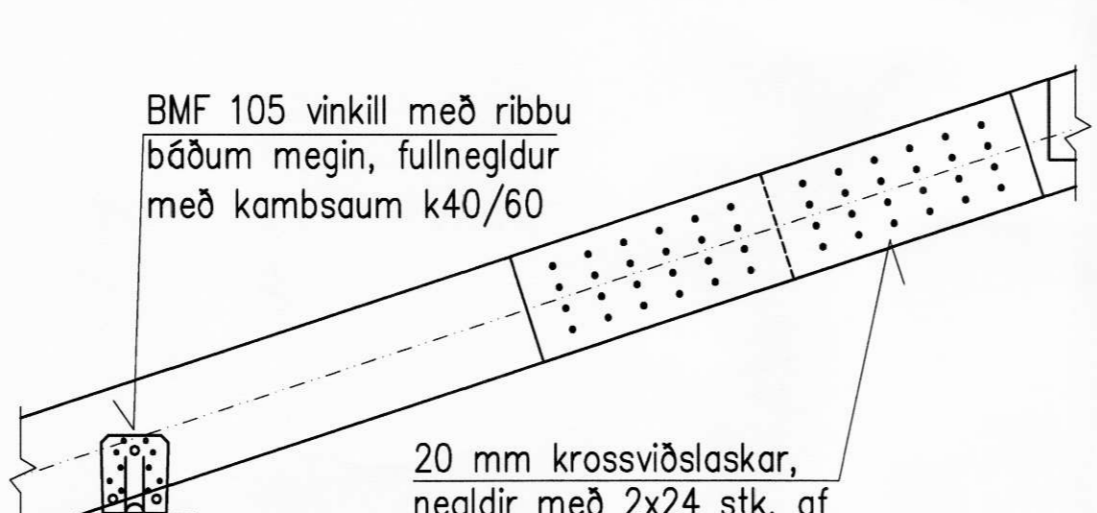
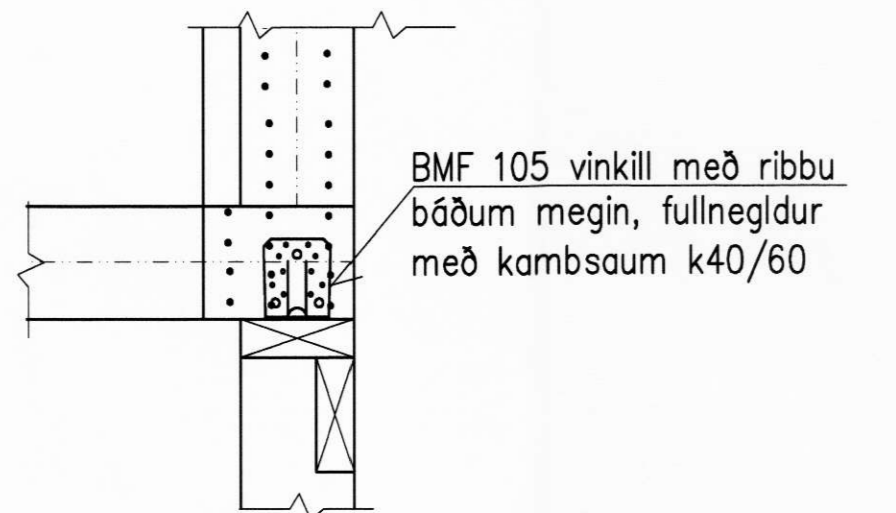
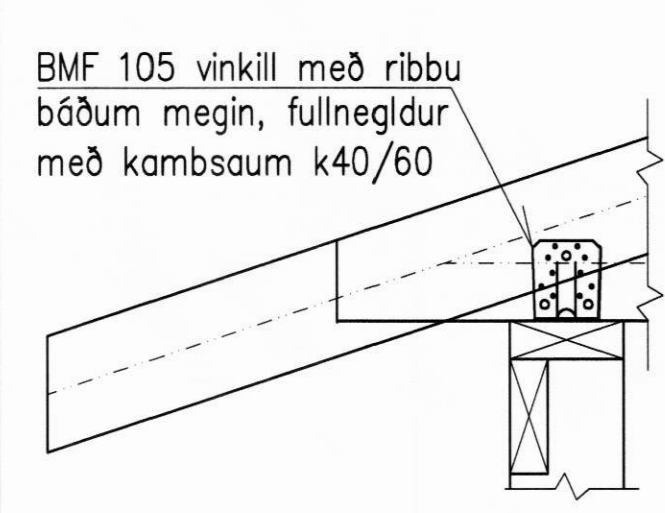
ÞAKVIRKI

Sperrur á aðalhlúsi eru kraftsperrur úr efni T1 Samsetningar eru 20mm krossviðslaskar lífmír með urethan lími hvoru megin og negldir samkvæmt deilum með 3.75x75mm heitgalv. saum.

Gafstíffur eru með 50x150mm stöðum c/c 600mm skrúfaðar með 3stk 6x120mm í topp- og botnreim Gafstíffur eru klæddar 9mm krossviði og negldir eins og útveggir. Límré er L40 90x367mm L=4970mm Sperrur yfir þvottahlúsi frá límré eru hefðbundnar sperrur úr efni T1 50x225mm c/c 900mm þakið klæðist með 25x150mm borðaklæðningu og neglt með 3 stk 3,75 x 75mm heitgalv. saum.

ÁLAG

Staðall EC1
NOTÁLAG:
Vindálag: q0 = 1,5 kN/m2
Snjðálag: S = 1,0 kN/m2



A 2007-04-17		VERKTEIKNING	JKH	ArG	ArG
Ótg.	Dags.	Breyting	Ho.	Yf.	Sp.
BERUSTAÐIR, ÁSAHREPPÍ					
BURÐARVIRKI					
ÞAKVIRKI					
GRUNNMYND, SNIÐ OG DEILI					
VST Verfræðistofa Sigurðar Thoroddsen hf.					
Austurvegur 6, 800 Selfoss, kt. 611276-0289					
Sími: 577 5015 Fax: 577 5010 vefsiðing: www.vst.is					
Hönnuð:	JKH/SSS	ArG	Mkv:	1:50/20	
Samþykkt:	JKH/SSS	ArG	Kt.:	1507735559	
Talvísir:	K:\2007.11\01\tekn\burd\BER-1102-13.dwg				Bláskrá:
Dagur:	JANUAR 2007	Mána	2007.11.01	1.105	A
© ÖLL AFRITUN TÖKNINGA, AÐ HLUTA Eða Í HEILD, ER HÁÐ SKRILEGGU LEYFI HÖFUNDA					