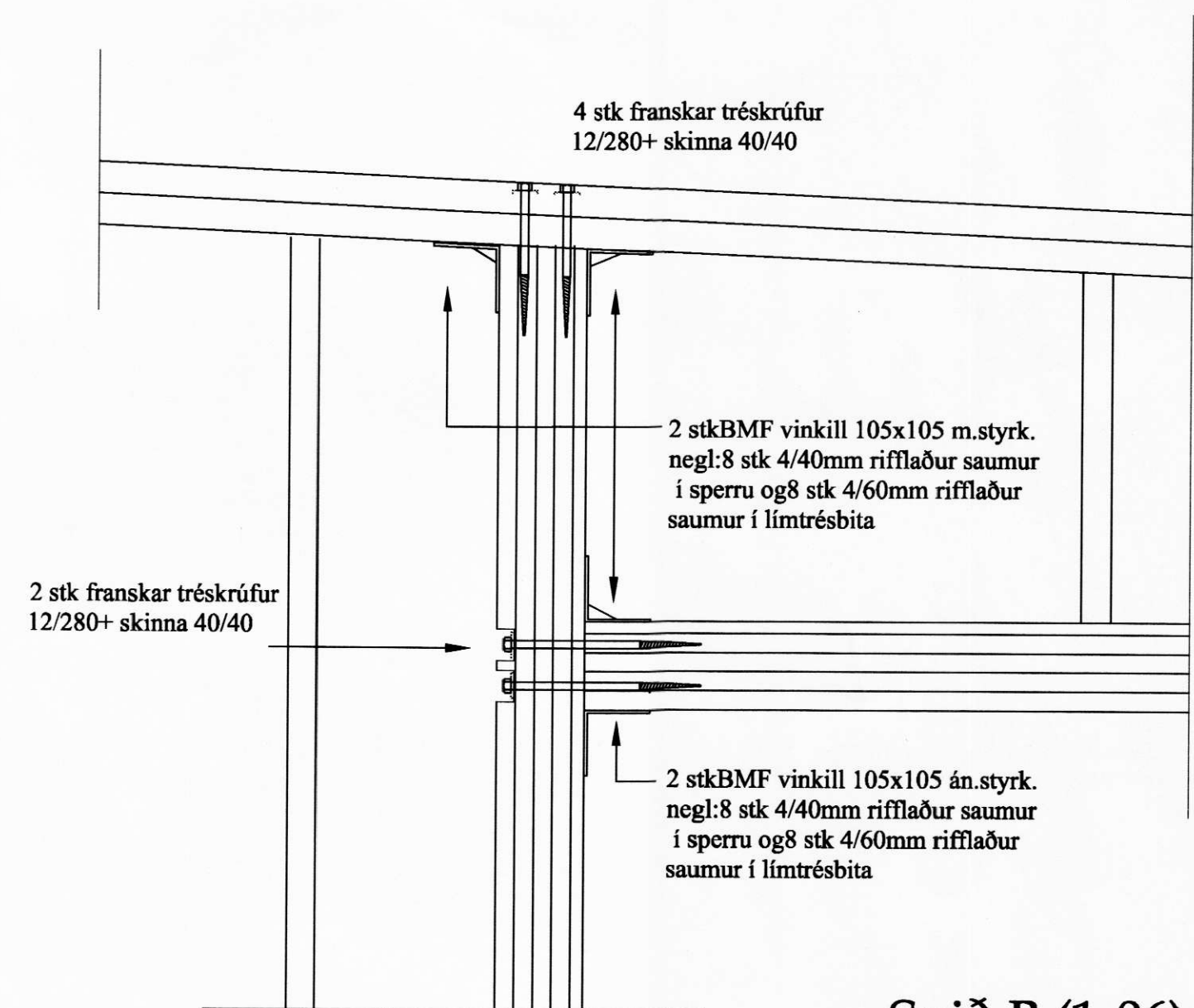
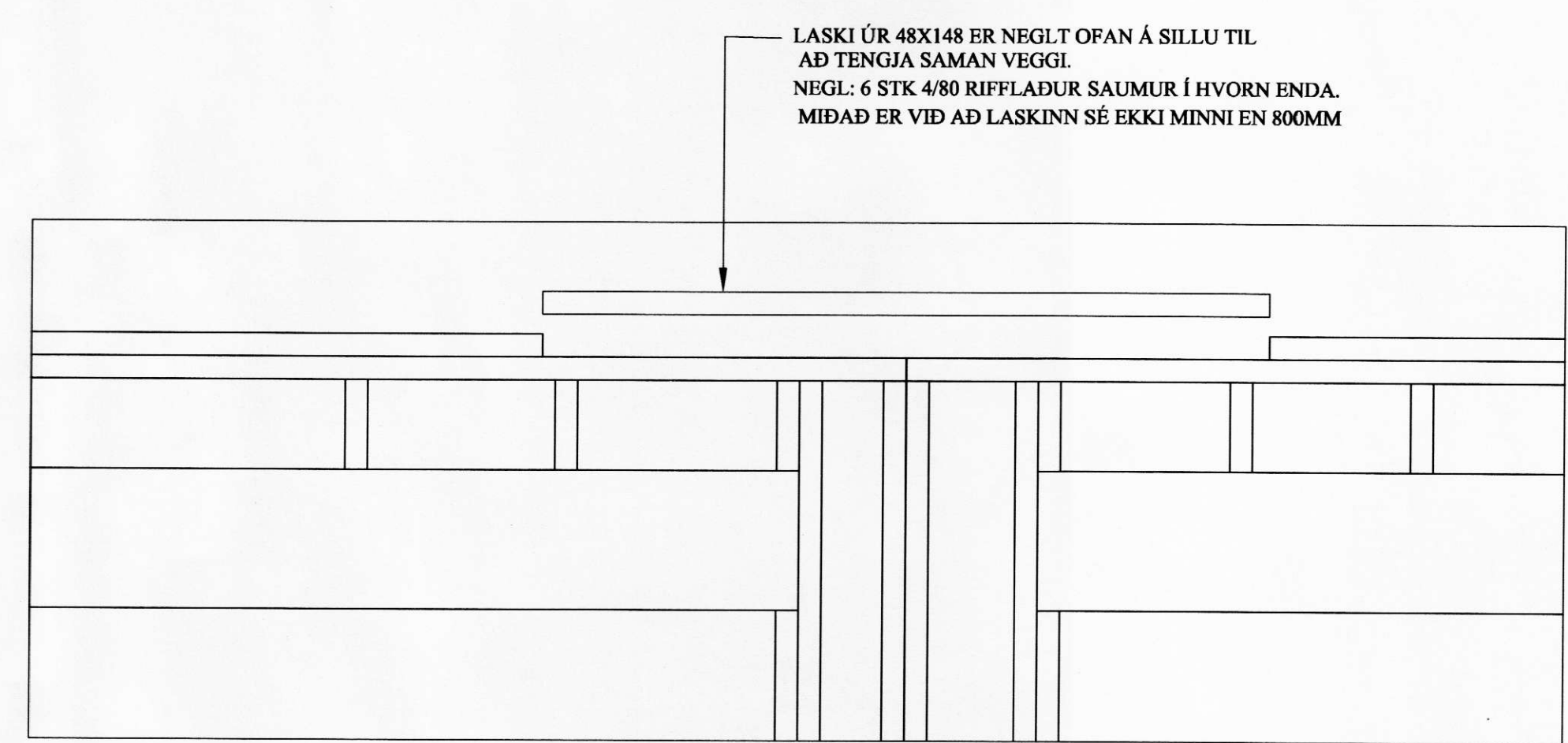


MÖTTEKID
04. JÚLÍ 2008
Þórunn Þórunn



Snið B (1-06)
mk: 1:10



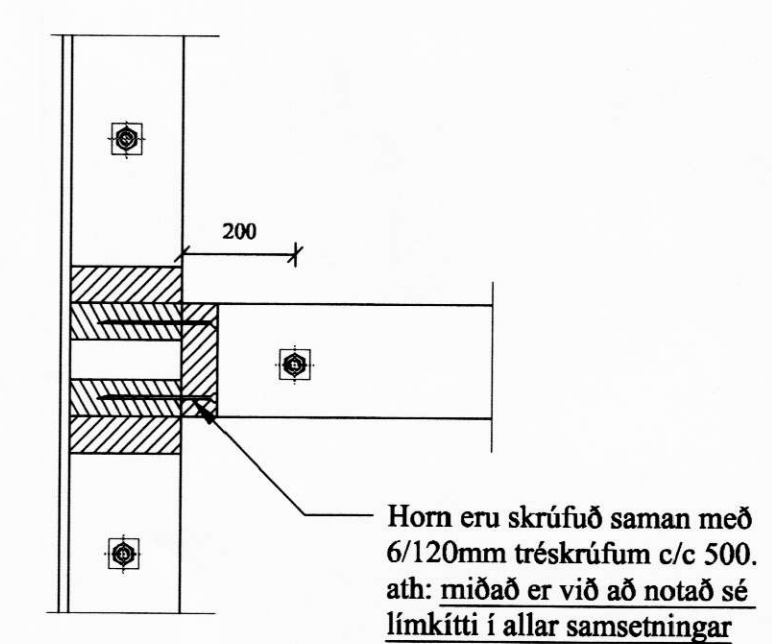
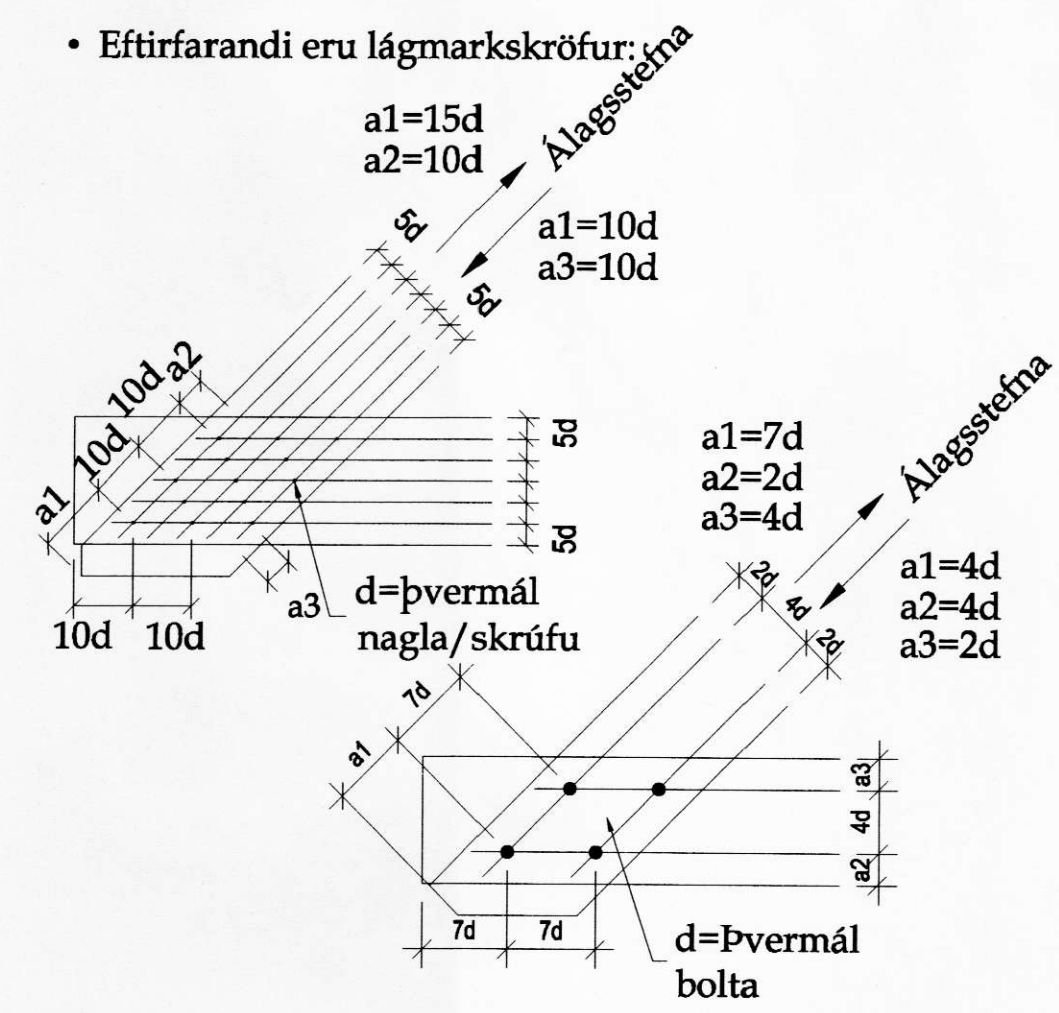
Snið í frágang á grindarsamsetningum að ofan ef þær eru samsettar
mk: 1:10

TRÉVIRKI

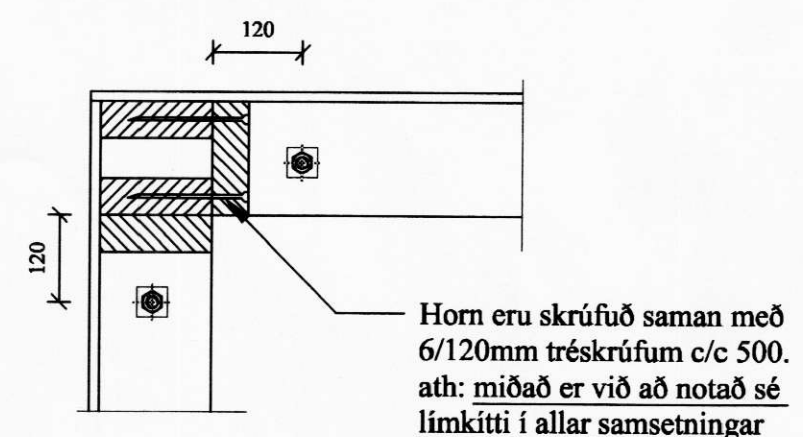
ALMENNT

- Burðarviðir:
- Styrkleikaflokkur er C18 fyrir furu og greni, nema annað sé sérstaklega tilgreint
 - Styrkleikaflokkur er GL32 fyrir límtré
 - Ísteypta sperruenda og annan óvarinn við skal verja með tveimur umferðum af viðurkenndri grunnfúavörn
 - Setja skal asfaltþappa á milli þegar timbur leggst að steypu

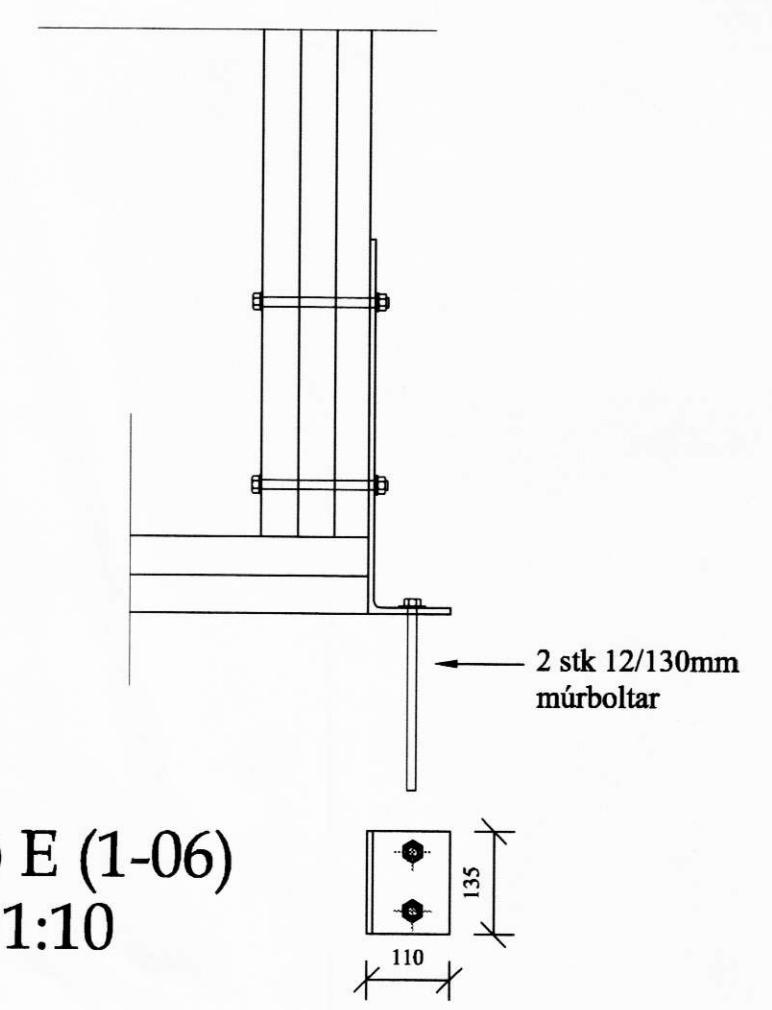
- Þakklæðning:
- Ofan á þakbita er lagður þakpappi sem skal skara minnst 10cm. Undir þappa skal strengja borða og skal pappinn festur við bita með heftum



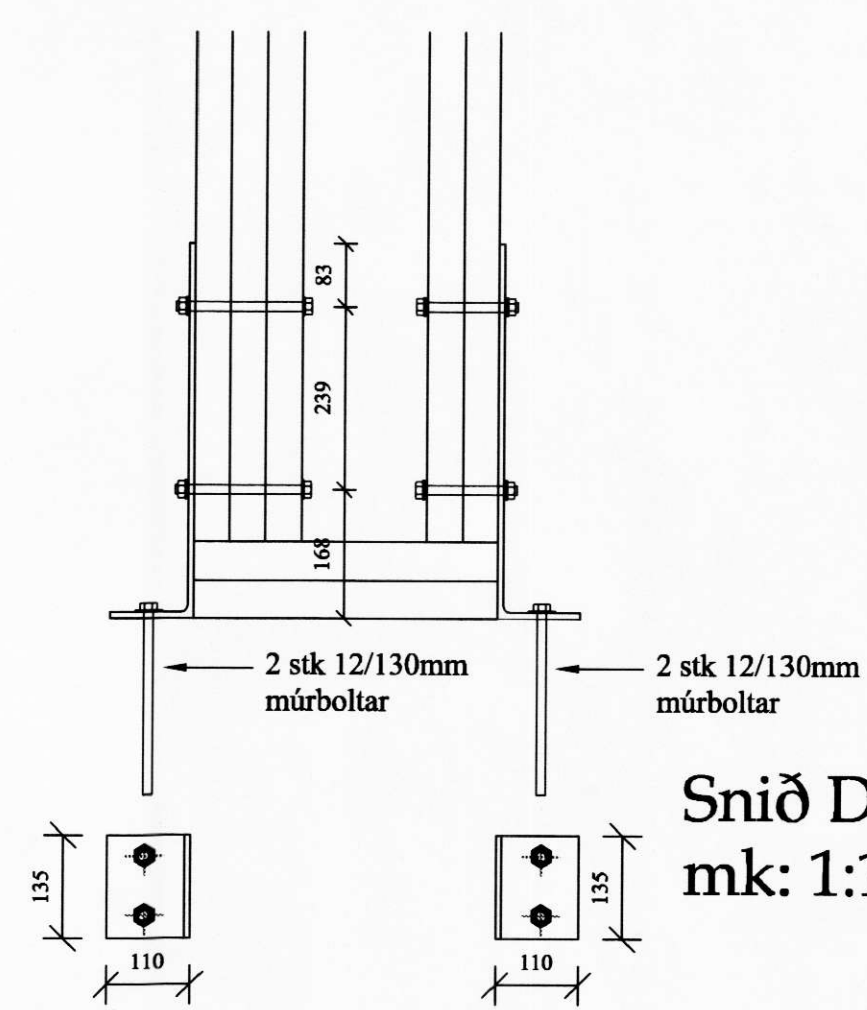
Frágangur á veggjagrindum við innvegg mk. 1:10



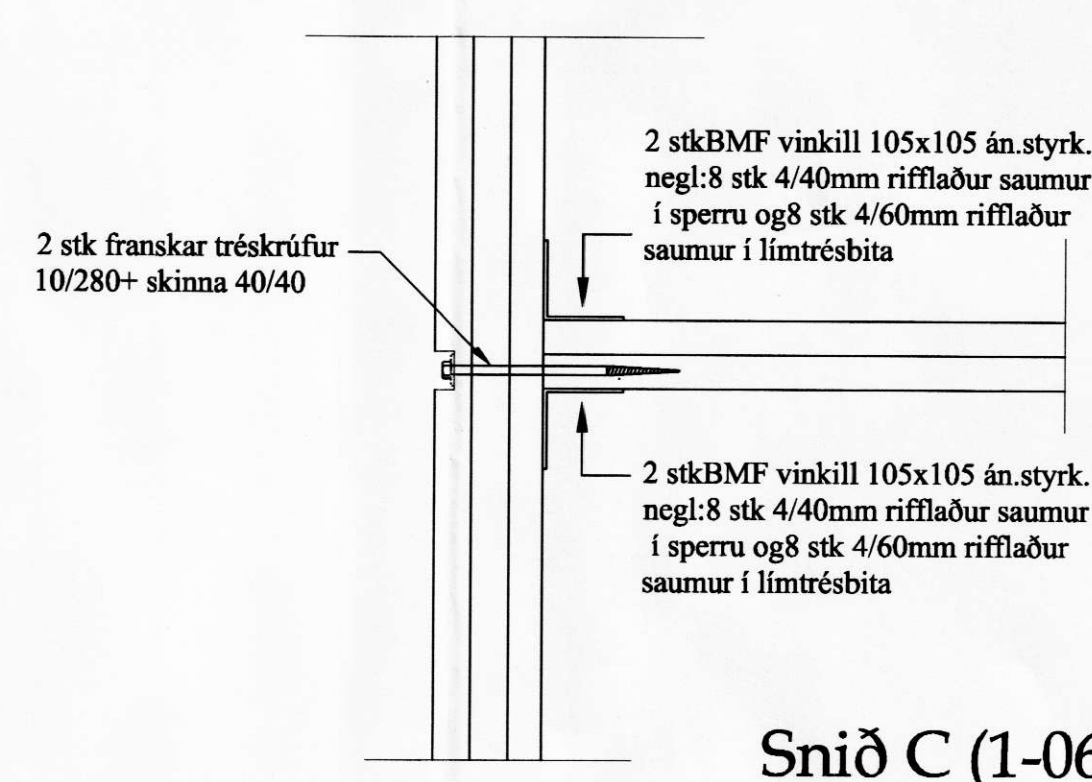
Frágangur á veggjagrindum við útvegg mk. 1:10



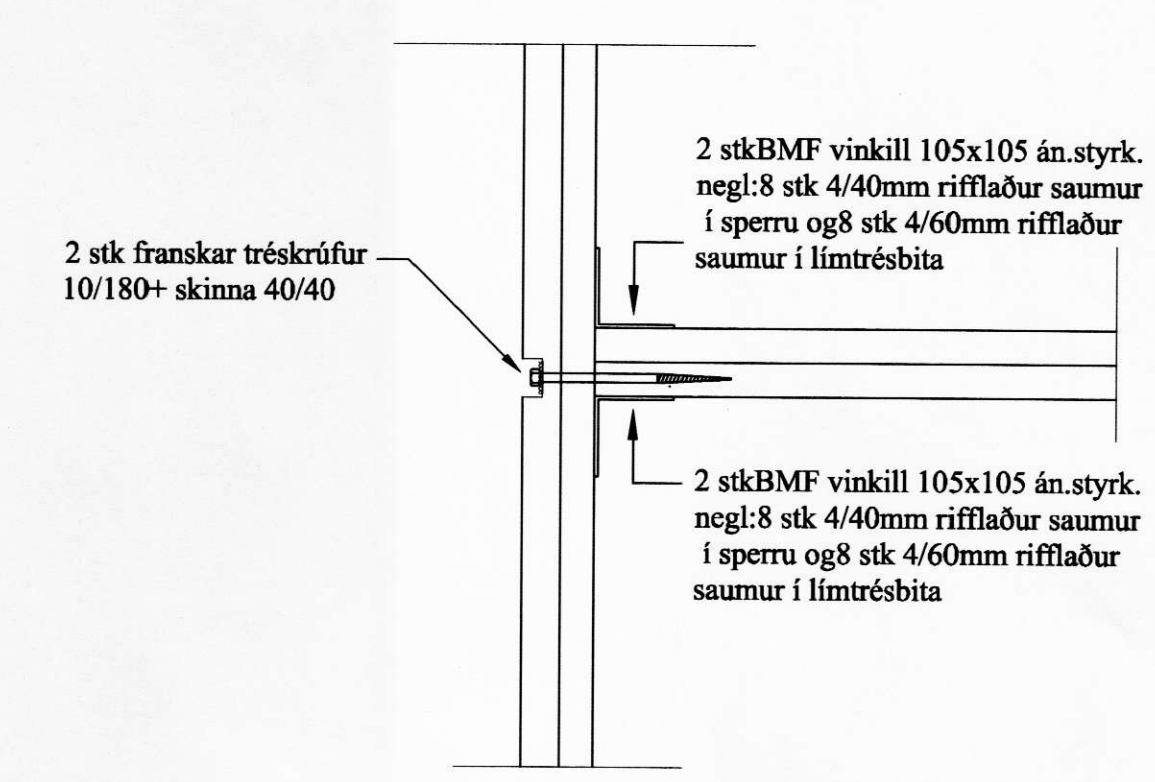
Snið E (1-06)
mk: 1:10



Snið D (1-06)
mk: 1:10



Snið C (1-06)
mk: 1:10



Snið C (1-06)
mk: 1:10

Breytingar:

--	--	--

Verkhliuti: DEILI

Teikn nr.	Tölvu nr.	Verk. nr.
1-08		

Tilvísanir:
Sjá teikn nr:

Verkefni: VÖRÐUHOLT

ISO Aðalhönnuður:

Tækniþjónusta ehf.
KT 601200-2440
Hlírsaleig 7
105 Reykjavík
S: 5533700, 8997864, 5812304
Fax: 5533700
Netfang: tso@simnet.is

Dagsetning: Des-07
Mælikvarðar:
Teiknað af: Sæma
Reiknað af: Sæma

Aritun hönnuðar (þessi er ögild án áritunar hönnuðar):
Nafn: Sæmundur Óskarsson Kennitala: KT.180160-3109
Aritun aðalhönnuðar samkv. byggingareglugerð
Nafn: Hannað Kennitala: 250522-3520

Hannað: Sæmundur Óskarsson Byggingateknifræðingur