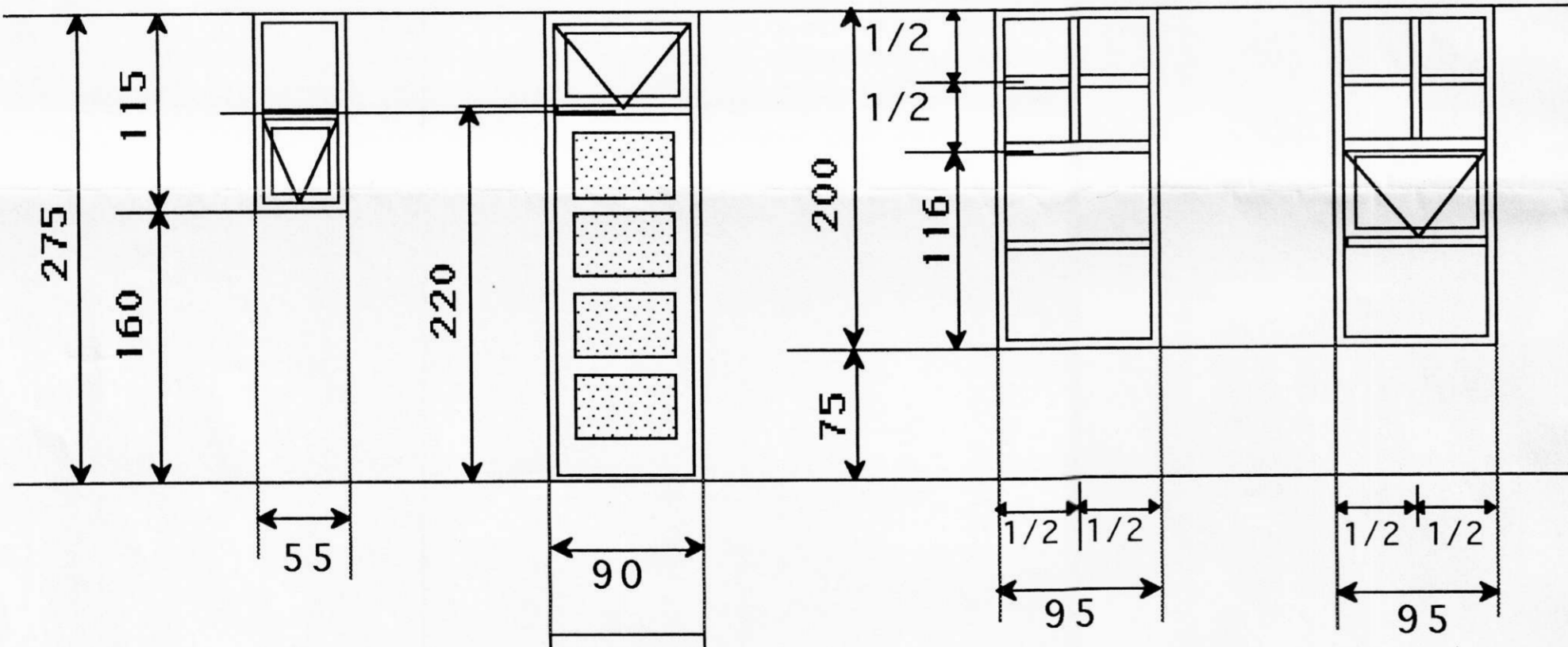
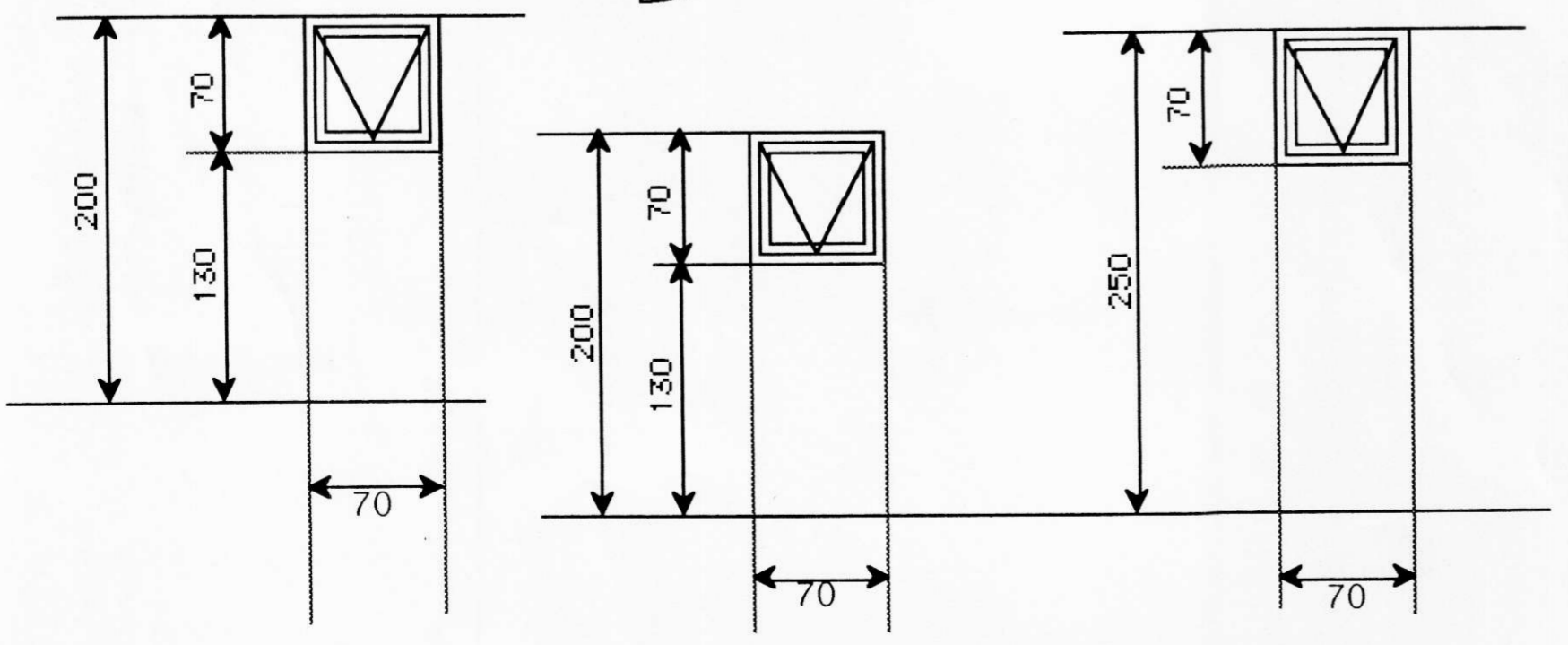


G-2 1 stk..... H-1 1 stk..... G-3a 1 stk..... G-3b 1 stk.....



G-4 3.stk.



Samþykkt af byggingarnefnd Ásahrepps, dags. 11. mbr. 05

	TEIKNISTOFAN Verkefni BÚSTAÐUR SMÁRA EFRI-HAMRAR ÁSAHREPP
	Heiti GRUNNMYND

kvarði 1:50	verk.nr
dags. ÁGÚST. 05"	dags br.
hönnun G.G.	teikn nr
teikn G.G.	V-1

Hringbraut 17 220 Hafnarfjörður.
 S. 555 2020 FAX 555 2021
 N.F. kvardi@vortex.is