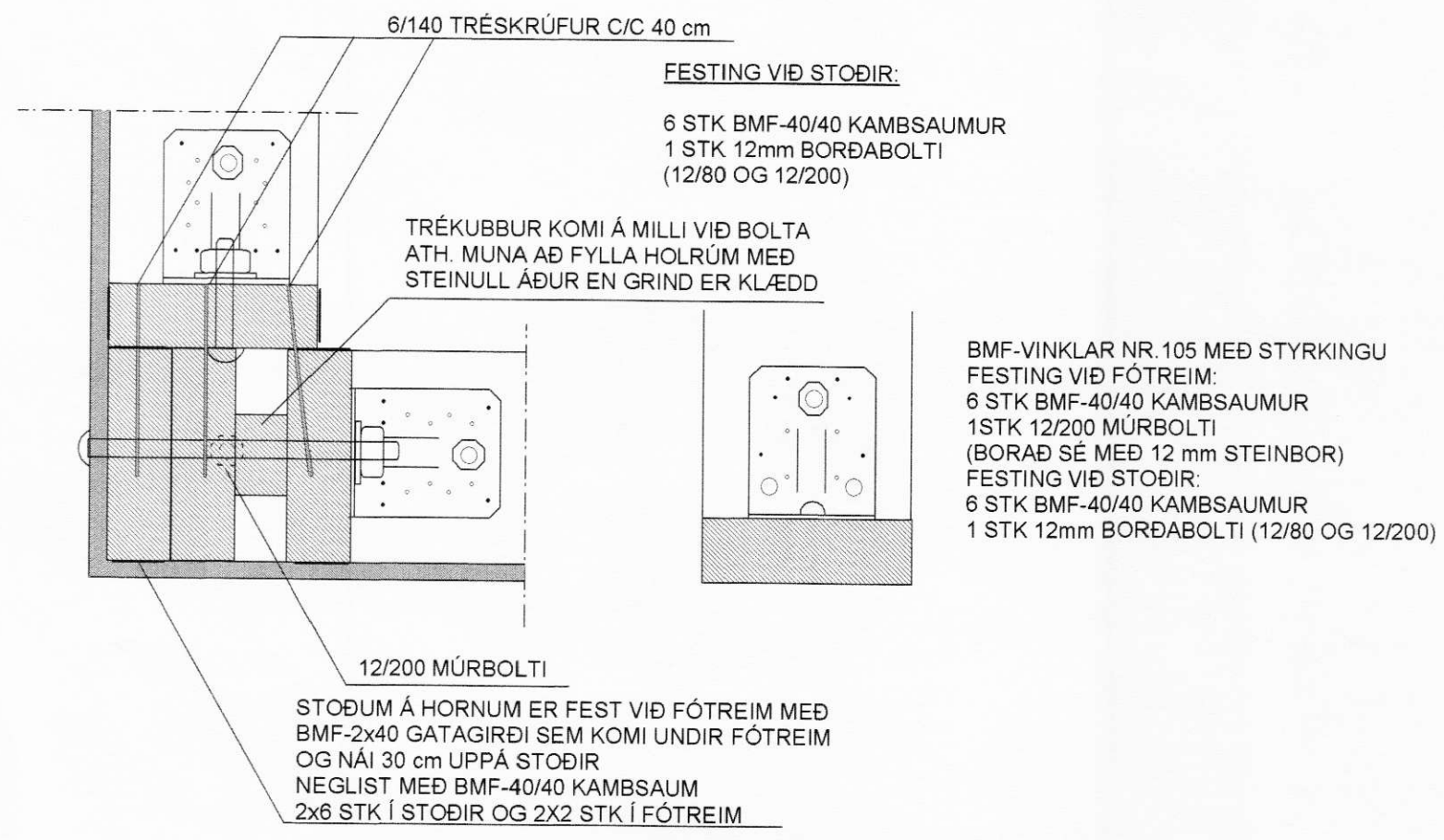
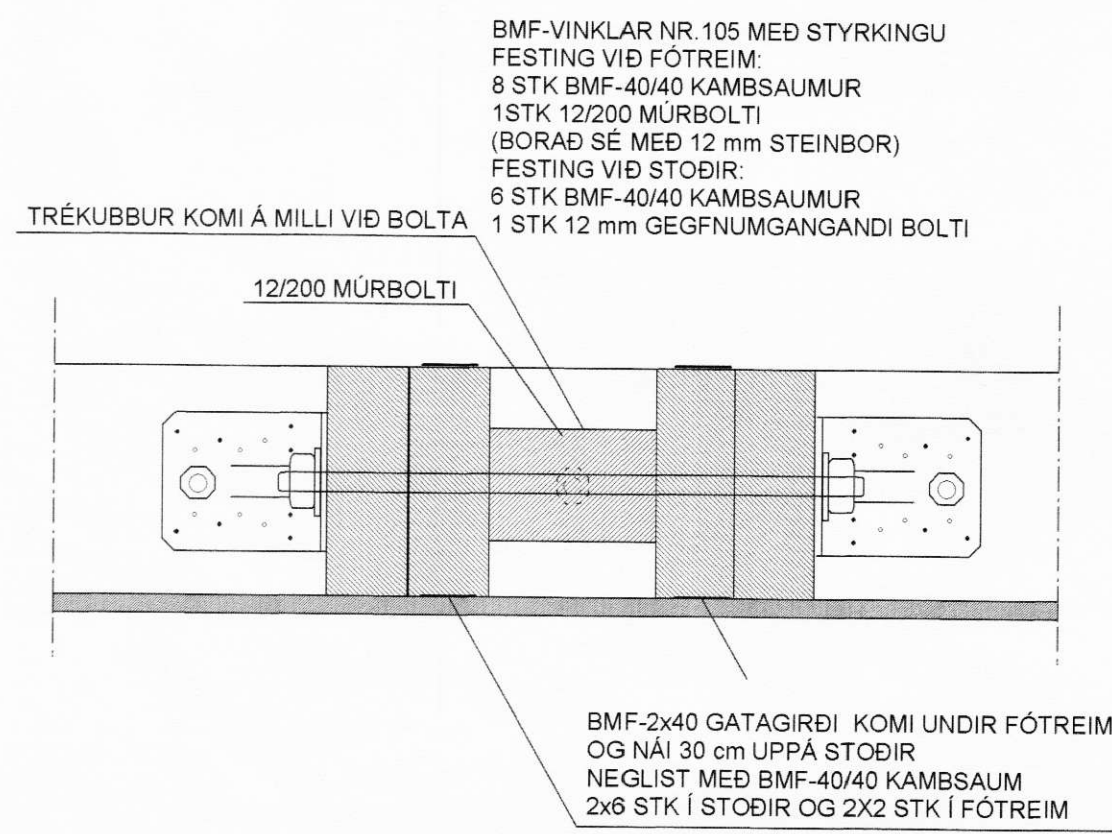


SÉRMYND: S1 MKV. 1:5

**FRÁGANGUR ÚTHORNA
(UNDIR LIMTRÉSBITUM)**

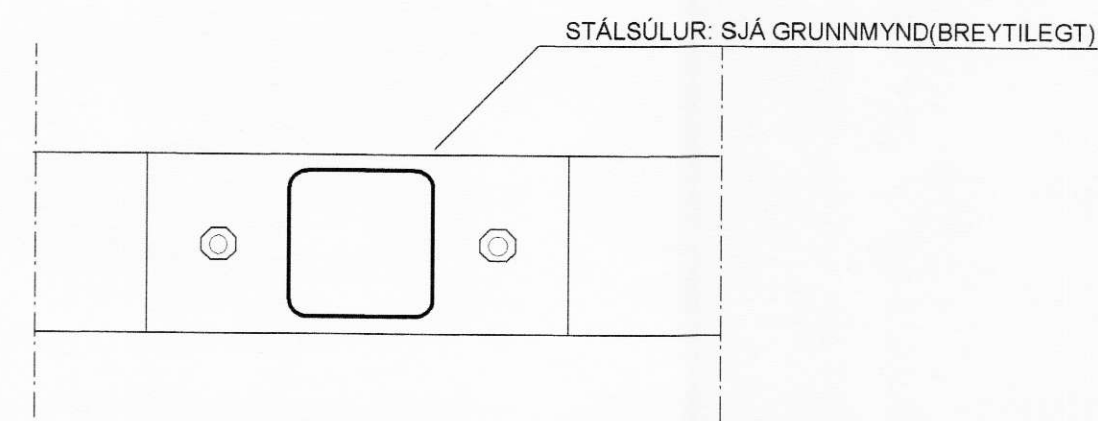


SÉRMYND: S5 MKV. 1:5

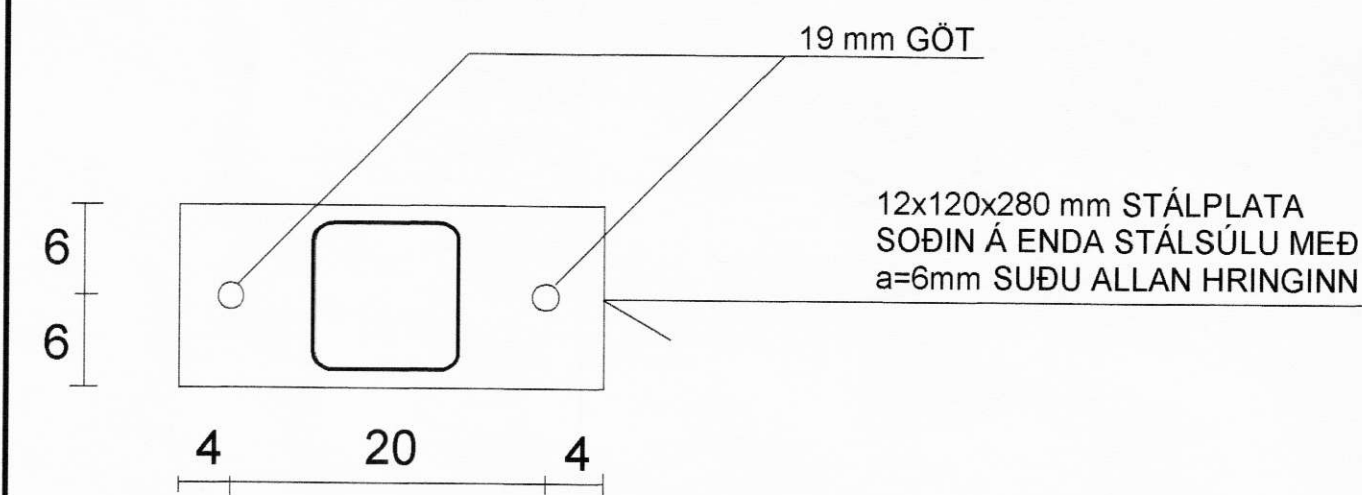


SÉRMYND: S8 MKV. 1:5

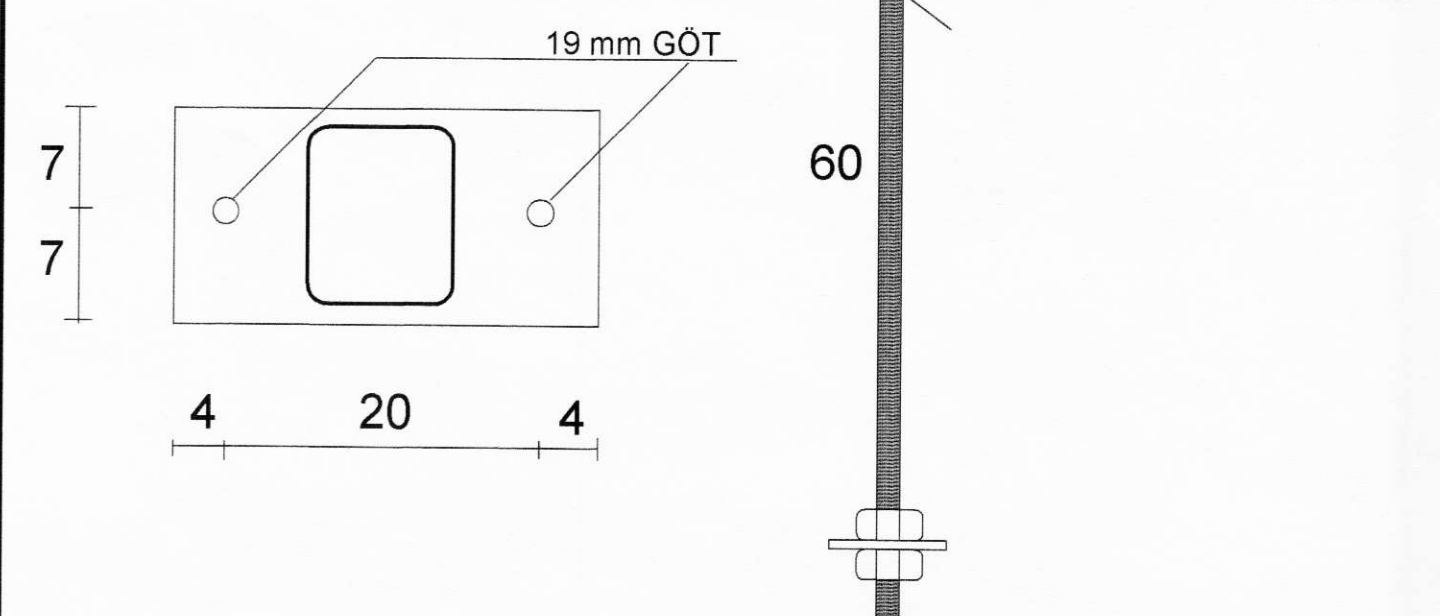
FESTING STÁLSÚLNA VIÐ UNDIRSTÖÐUR



STÁLSÚLUR S1 OG S2

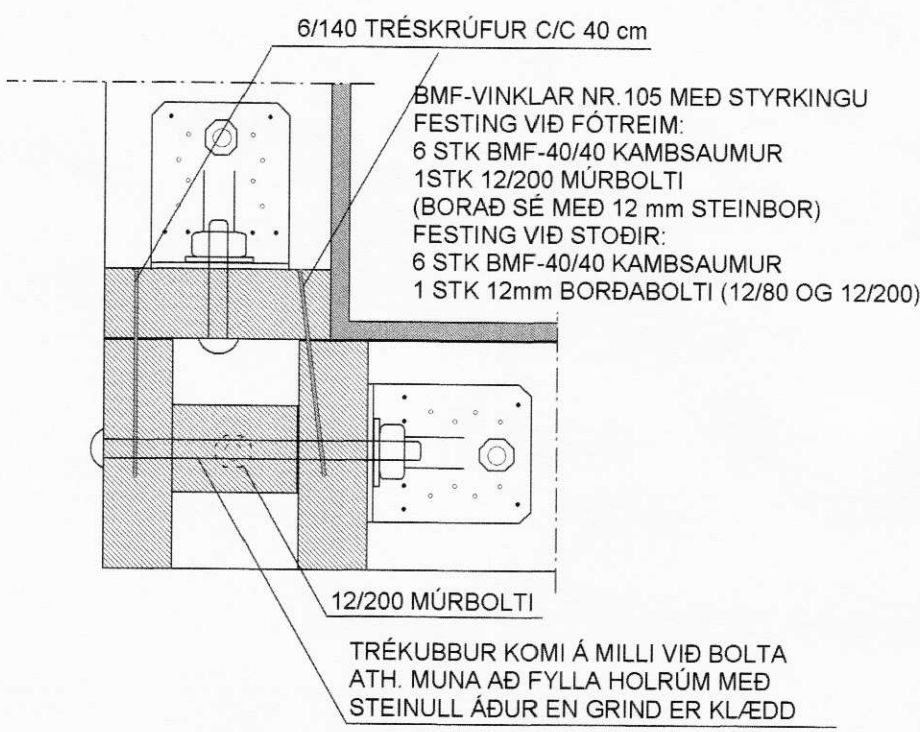


STÁLSÚLUR S3

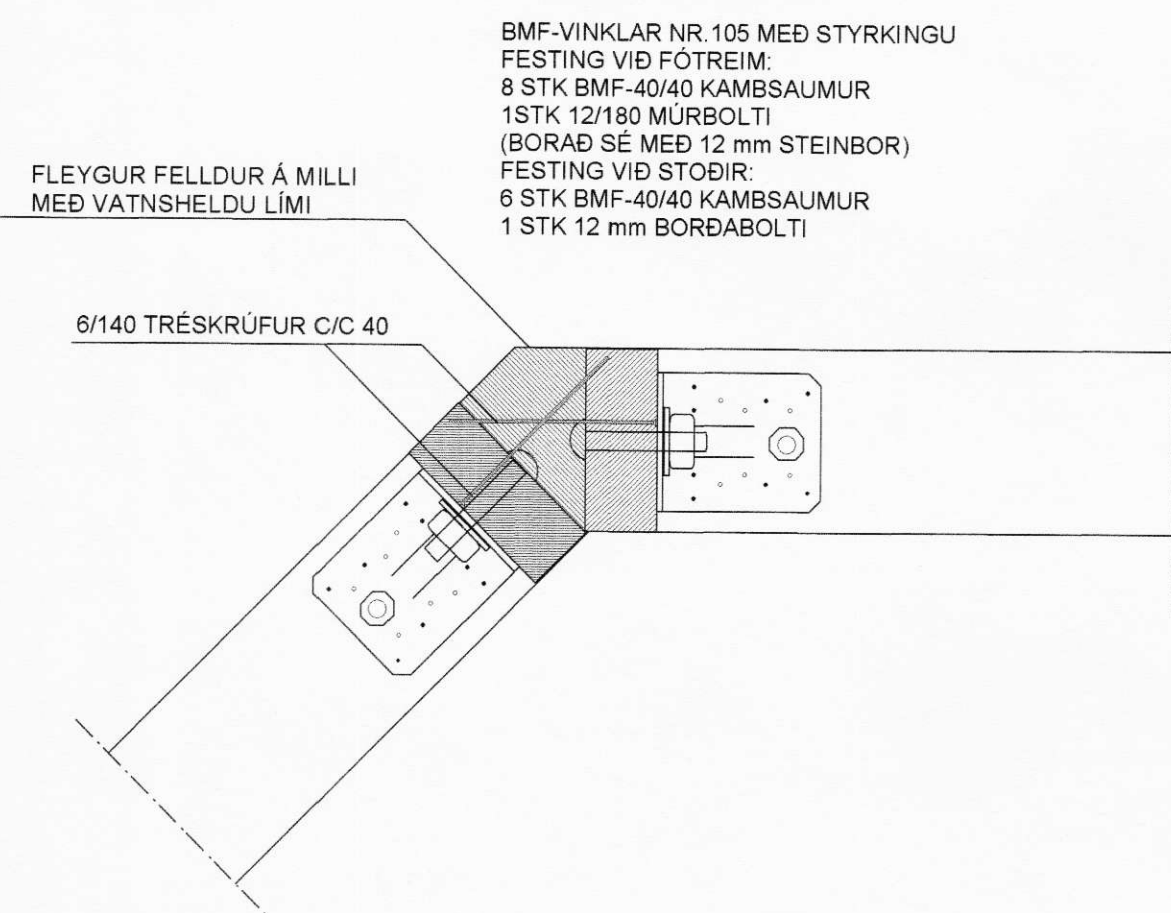


SÉRMYND: S2 MKV. 1:5

FRÁGANGUR INNHORNA

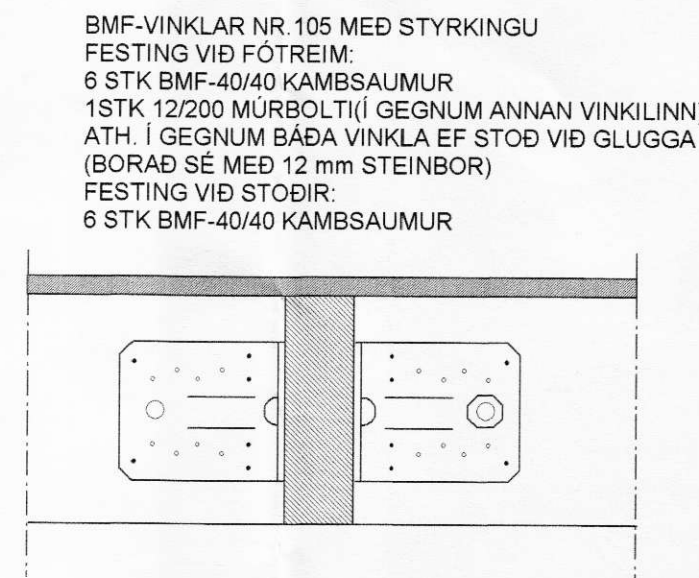


SÉRMYND: S6 MKV. 1:5



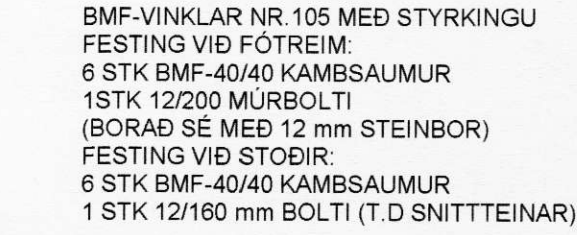
SÉRMYND: S3 MKV. 1:5

**GILDIR ALMENNT UM FESTINGU
STOÐA VIÐ FÓTREIM**

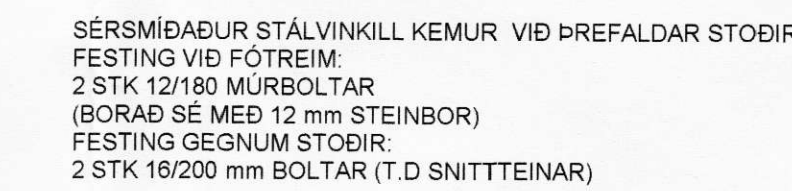


SÉRMYND: S4 MKV. 1:5

**GILDIR UM FESTINGU TVÓFALDRA STOÐA
OG STOÐA VIÐ GLUGGA (EINFALDAR, TVÓFALDAR, PREFALDRA)
VIÐ FÓTREIM**

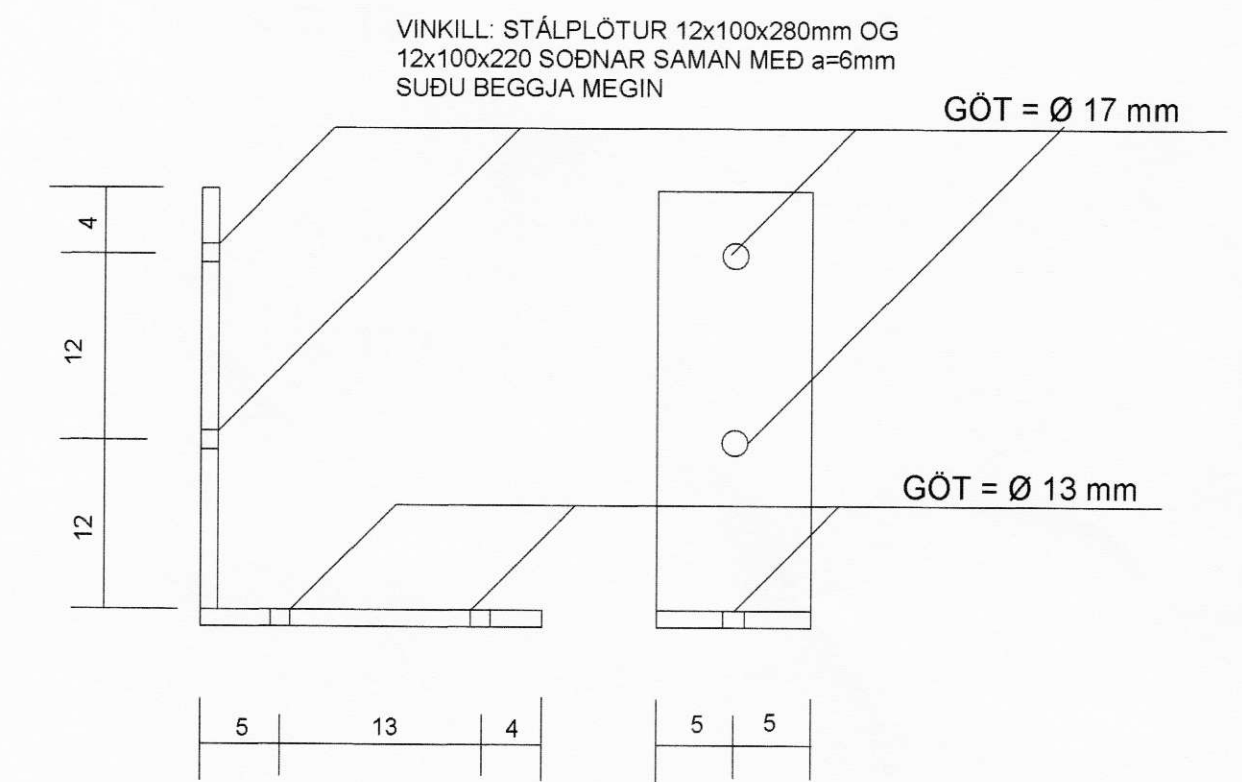
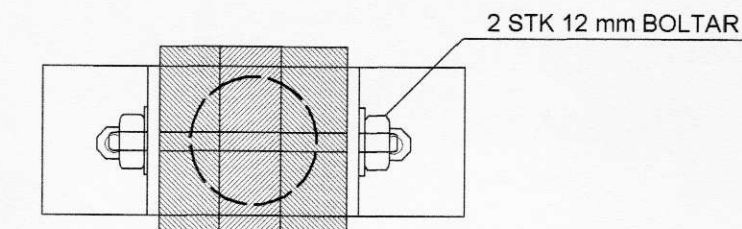


SÉRMYND: S7 MKV. 1:5



SÉRMYND: S9 MKV. 1:5

FESTING STÁLSÚLNA VIÐ UNDIRSTÖÐUR



SJÁ SKÝRINGAR Á TEIKNINGU NR. 1.03

TEIKN.NR. 1.04	<p>Tæknivangur ehf. KT.450586-1889 Kirkjuhlétt 20, 113 Reykjavík Sími:564 22 44, Netf. tv@vortex.is</p>
KVARDI: 1:5	
DAGS. JÚNÍ 2008	VERKEFNI: FÁKSHÓLAR, ÁSAHREPPI-RANGÁRV. SÝSLU
HANNAD: MG	BURÐARVIKRI: SÉRMYNDIR AF SAMSETNINGUM VIÐ SÖKKUL
TEIKNAD: MG	
YFIRFARID: <i>Magnús Gylfason</i>	Undirskrift Aðalhönnuðar

MÓTTEKID
14. JÚLÍ 2008
RANGÁRÞING 85.

706