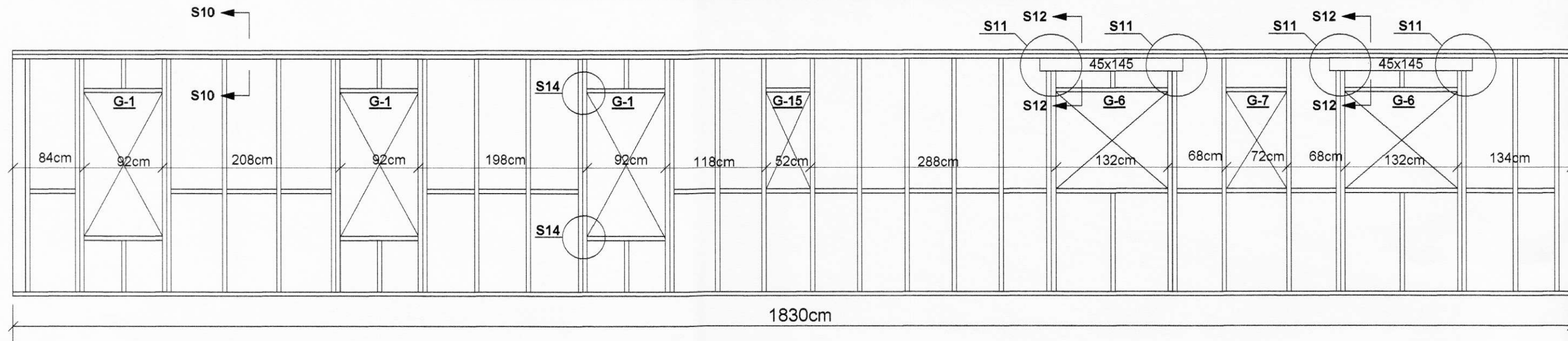


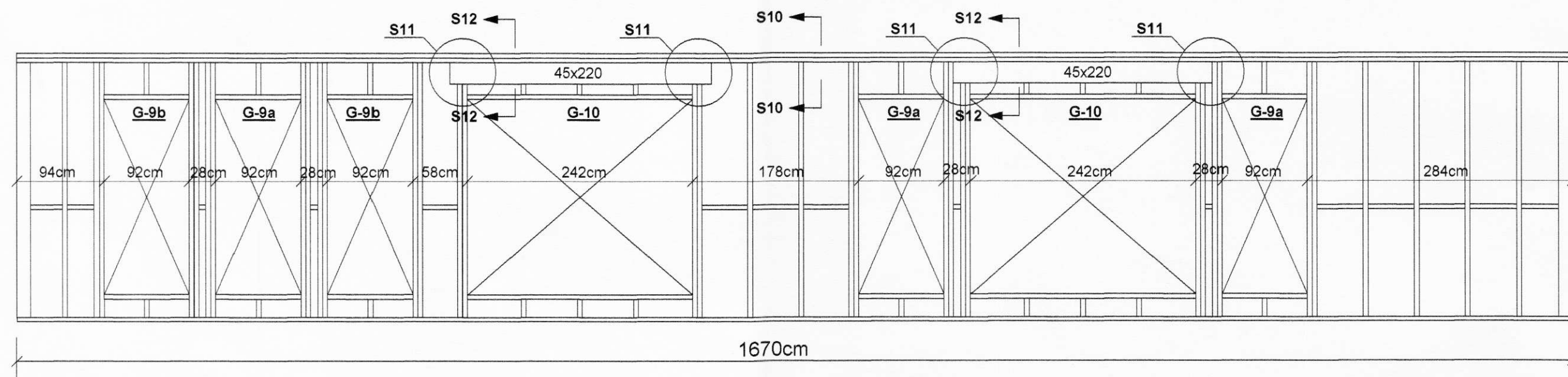
**TIMBURGRINDUR Á NORÐ-AUSTUR HLIÐ, MKV. 1:50**

ATH. HÆÐARMÁLSETNINGAR:  
SJA TEIKNINGAR ARKITEKTS OG SNID Á TEIKNINGUM NR. 1.08 OG 1.07  
ATH. HÆÐARMÁL GLUGGA SJA TEIKNINGAR ARKITEKTS  
ADRAR MÁLSETNINGAR SJA GRUNNMÝND VEGGJA Á TEIKNINGU NR. 1.02

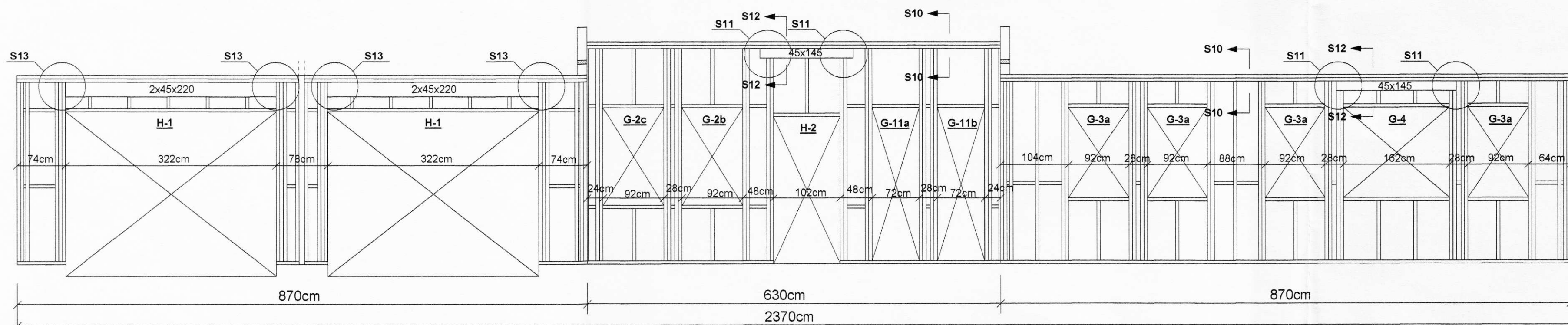
ATH. KRÖSSVIÐUR (UTANÁ GRIND) SÉ EKKI SAMSETTUR YFIR GLUGGUM OG HURÐUM.



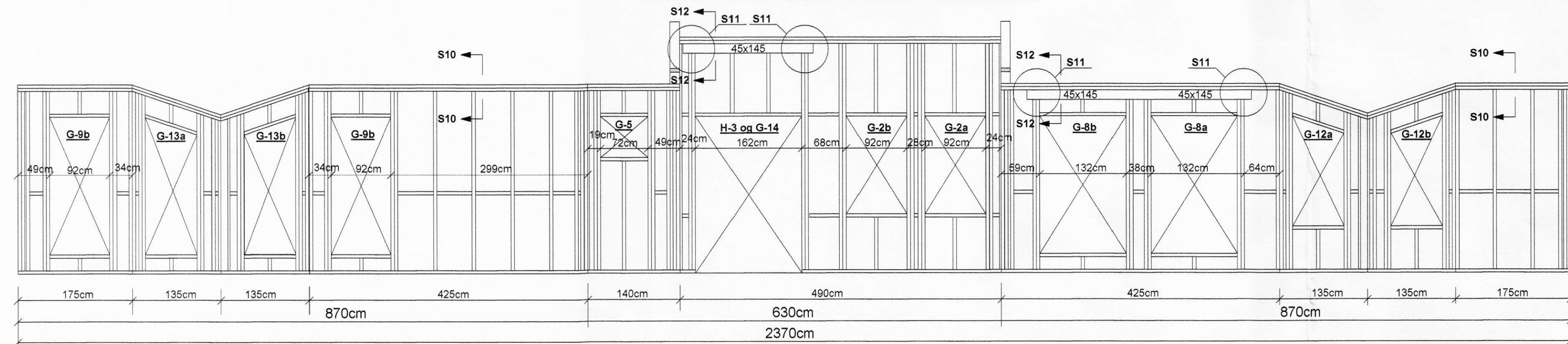
**TIMBURGRINDUR Á SUÐ-VESTUR HLIÐ, MKV. 1:50**



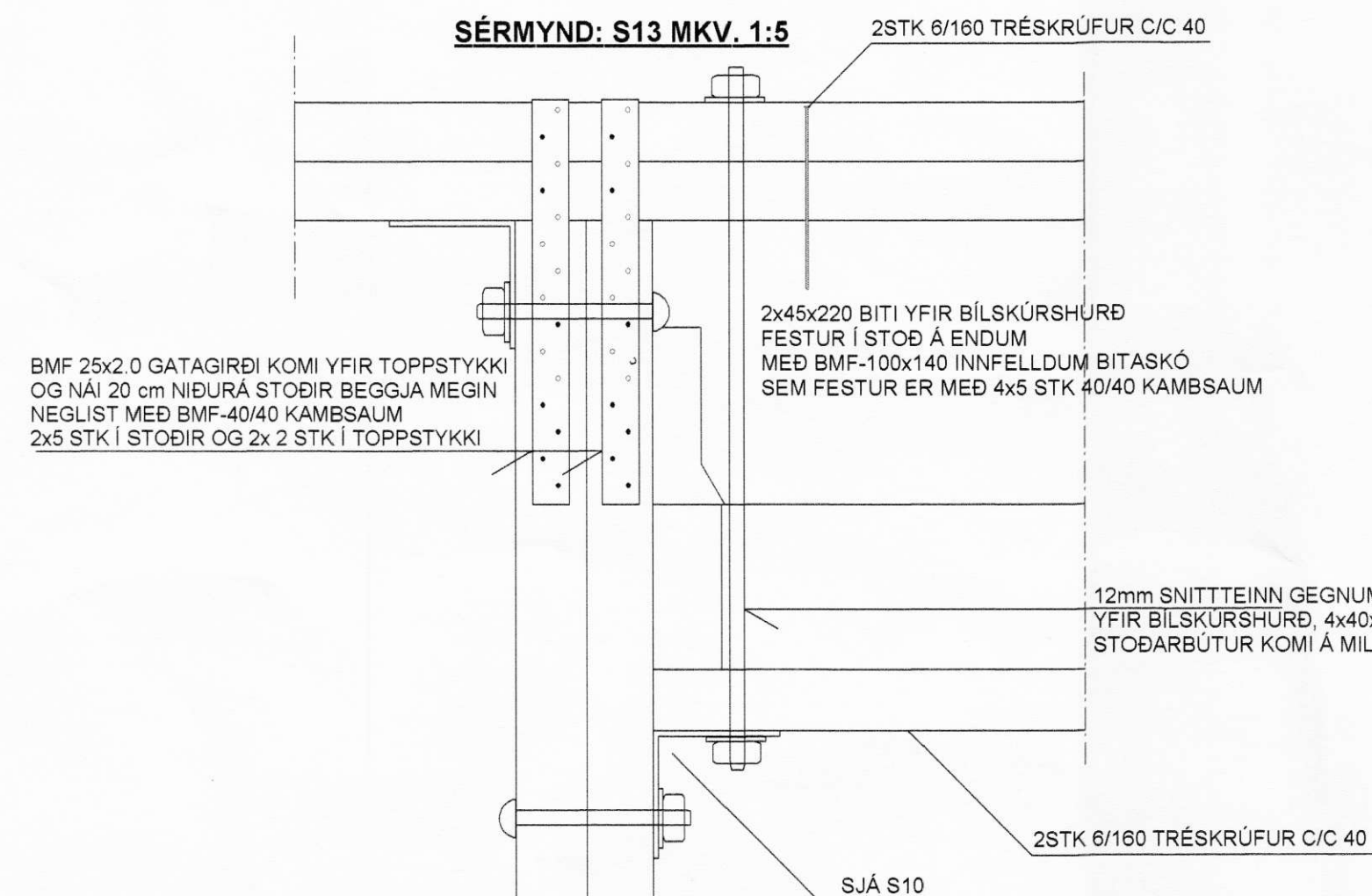
**TIMBURGRINDUR Á NORÐ-VESTUR HLIÐ, MKV. 1:50**



**TIMBURGRINDUR Á SUÐ-AUSTUR HLIÐ, MKV. 1:50**



**SÉRMYND: S13 MKV. 1:5**



**SÉRMYND: S14 MKV. 1:10**

ATH. GILDIR ALMENNT YFIR OG UNDIR GLUGGUM.  
NEMA ANNAD SÉ SYNT Á TEIKNINGUM AF VEGGJUM.

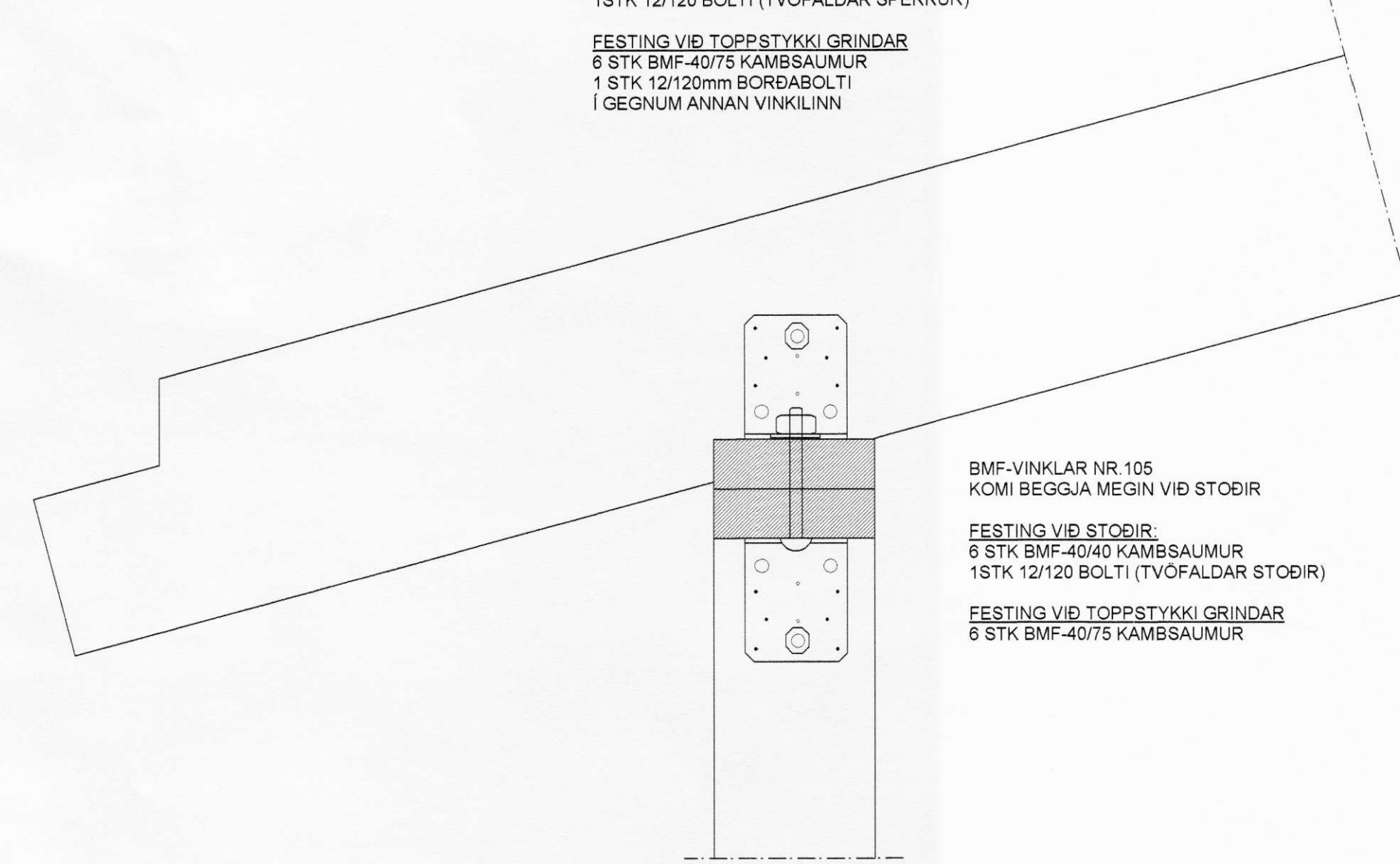


**SÉRMYND: S10 MKV. 1:5**

BMF-VINKLAR NR.105  
KOMI BEGGJA MEGIN VID SPERRUR

FESTING VID SPERRU:  
6 STK BMF-40/40 KAMBSAUMUR  
1STK 12/120 BOLTI (TVÖFALDAR SPERRUR)

FESTING VID TOPPSTYKKI GRINDAR  
6 STK BMF-40/75 KAMBSAUMUR  
1 STK 12/120mm BORBOLTI  
Í GEGNUM ANNAN VINKLINN

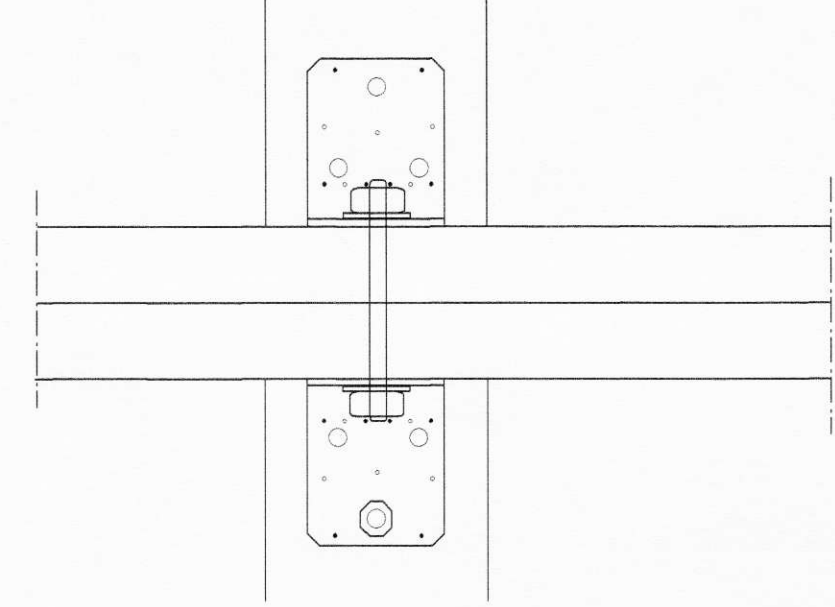


MÓTTÉKID  
14. JÚLÍ 2008  
RANGÁRÞING  
RANGÁRÞING  
70/7

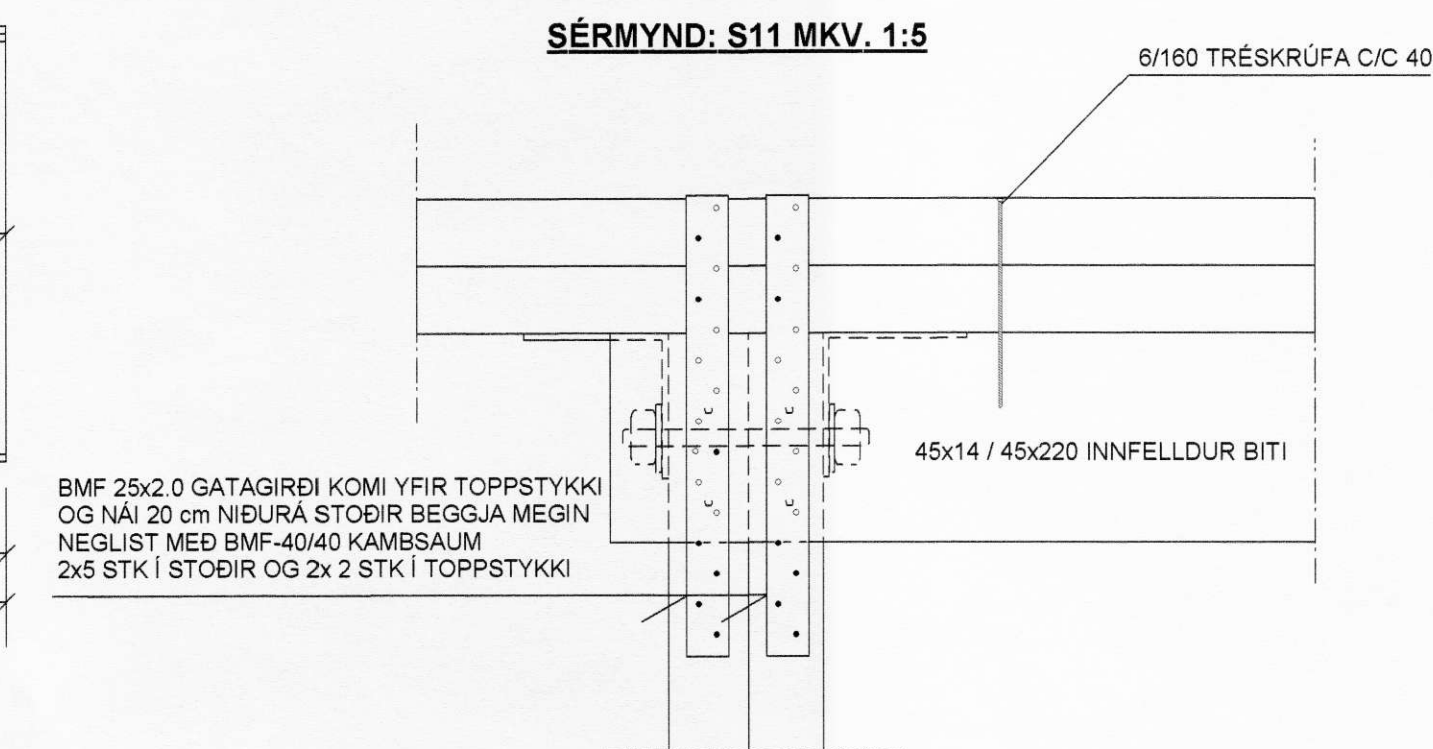
BMF-VINKLAR NR.105  
KOMI BEGGJA MEGIN VID SPERRUR

FESTING VID SPERRU:  
6 STK BMF-40/40 KAMBSAUMUR  
1STK 12/120 BOLTI (TVÖFALDAR SPERRUR)

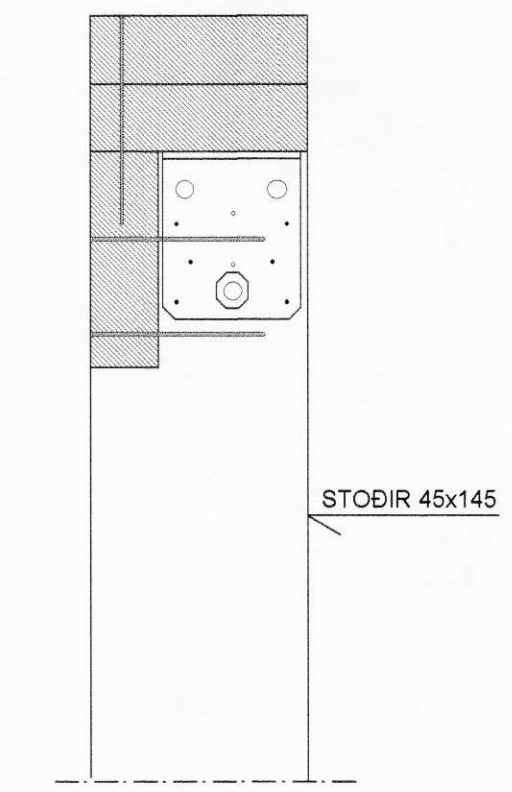
FESTING VID TOPPSTYKKI GRINDAR  
6 STK BMF-40/75 KAMBSAUMUR  
1 STK 12/120mm BORBOLTI  
Í GEGNUM ANNAN VINKLINN



**SÉRMYND: S11 MKV. 1:5**

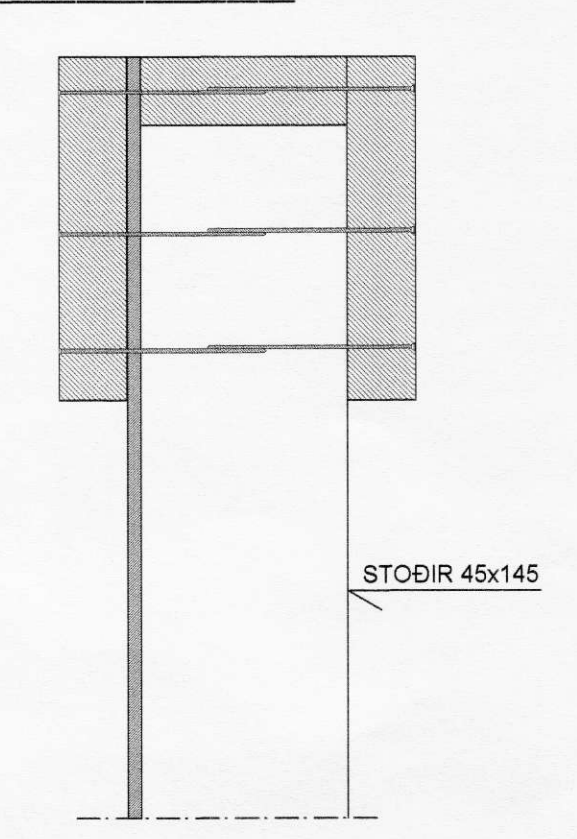


**SÉRMYND: S12 MKV. 1:5**



**SÉRMYND: S15 MKV. 1:5**

SPERRUR VID GAF/VEGGI ERU FESTAR  
MED 2 STK 6/140 TRÉSKRUFUM Í HVERJÁ STOD  
OG G/C.30 Í TOPPSTYKKI



**SJÁ SKÝRINGAR Á TEIKNINGU NR. 1.03**

TEIKN.NR. 1.05		Tæknivangur ehf. KT 450586-1889 Kirkjustétt 25, 113 Reykjavík Sími: 564 22 44, Netf. tv@vortex.is
KVARDI: 1:50,1:5		
DAGS. JÚNÍ 2008	HANNAÐ: MG	VERKEFNI: FÁKSHÓLAR, ÁSAHREPPI-RANGÁRV.SÝSLU
	TEIKNAD: MG	BURÐARVIKRI: ÚTVEGGIR, TIMBURGRINDUR OG SAMSETNINGAR
YFIRFARID: <i>Magnús Svoboda</i>		Undirskrift Aðalhönnuðar