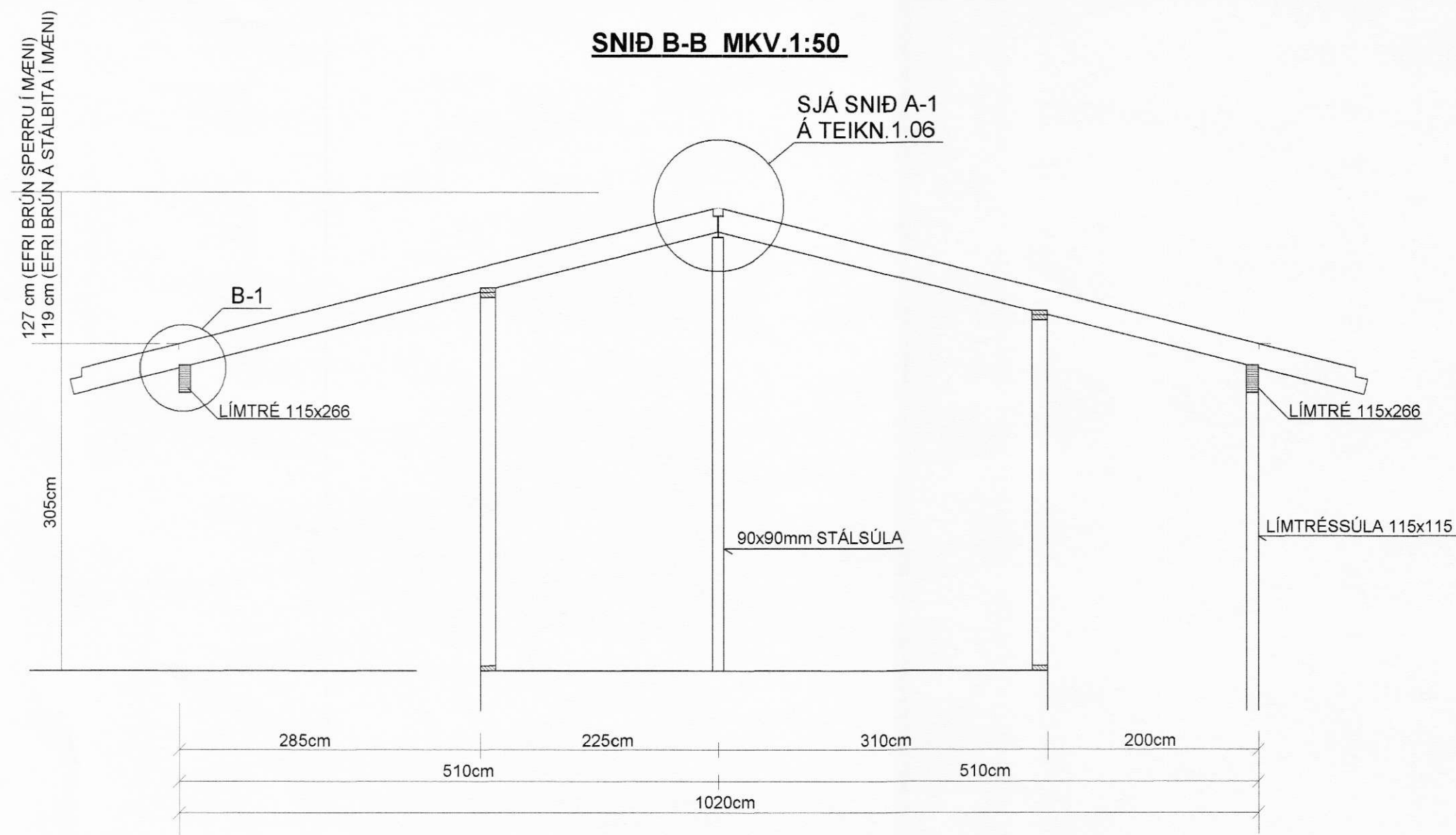


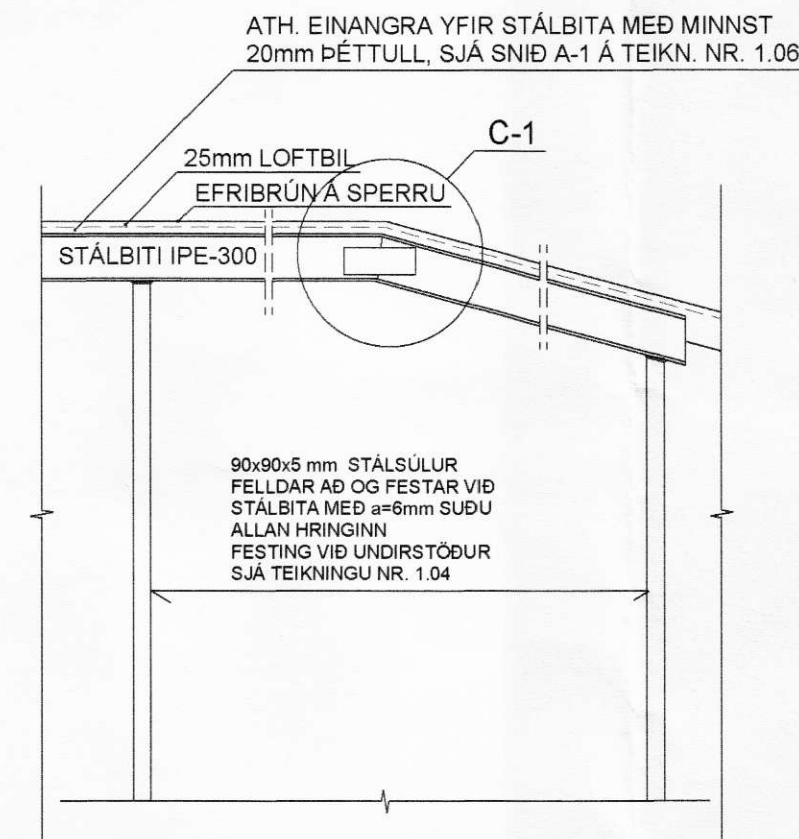
MÖTTEKID
14. JÚLÍ 2008

SVIPLAGSFULLTRÚ
RANGÁRPINGS B.S.

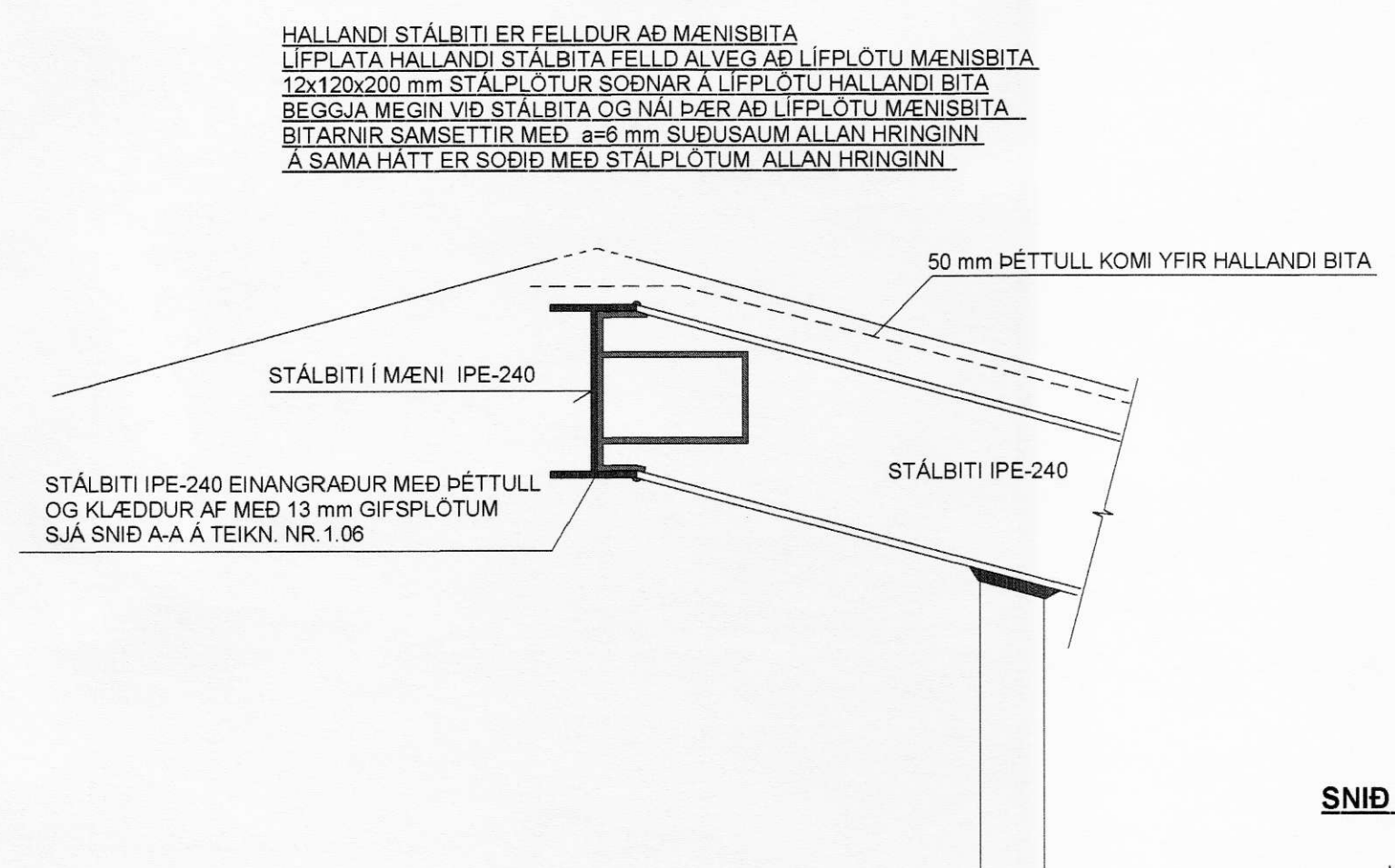
SNID B-B MKV.1:50



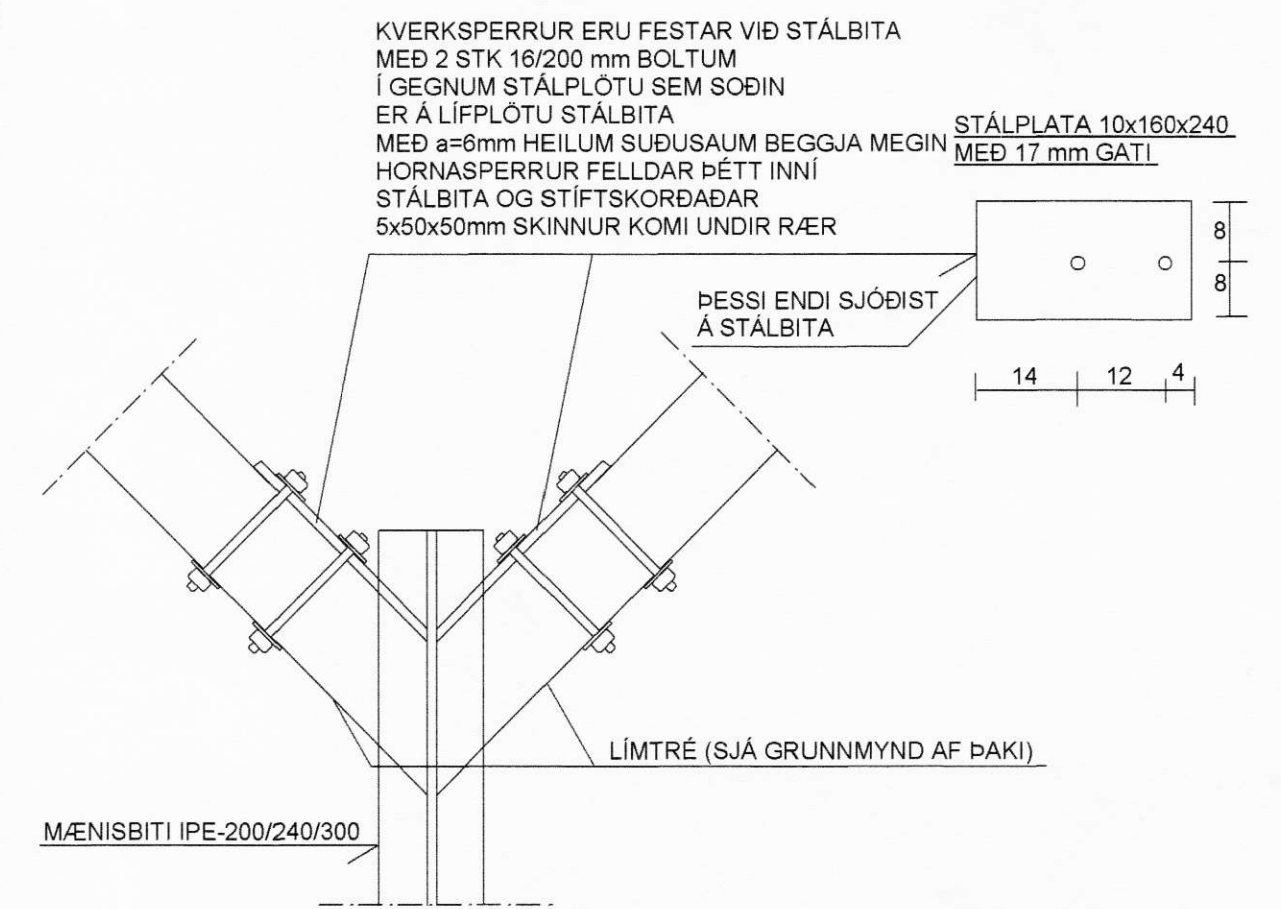
SNID C-C MKV.1:50



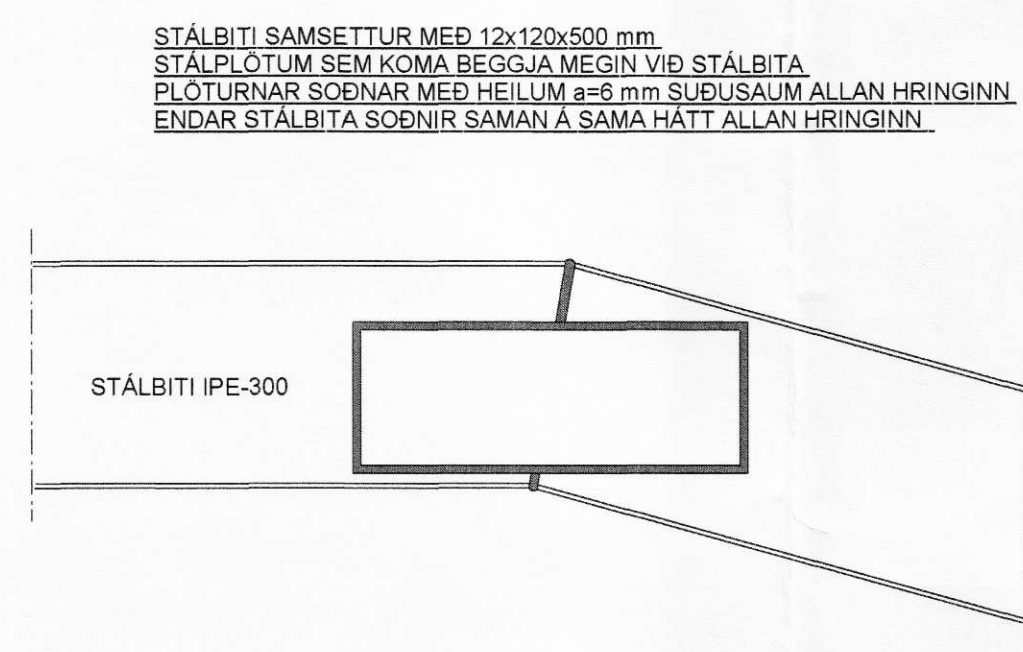
SNID D-D MKV. 1:10



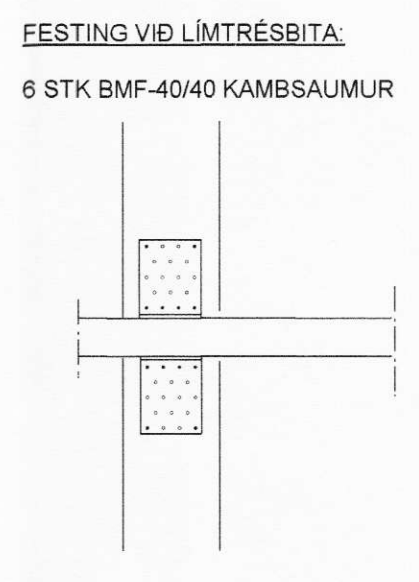
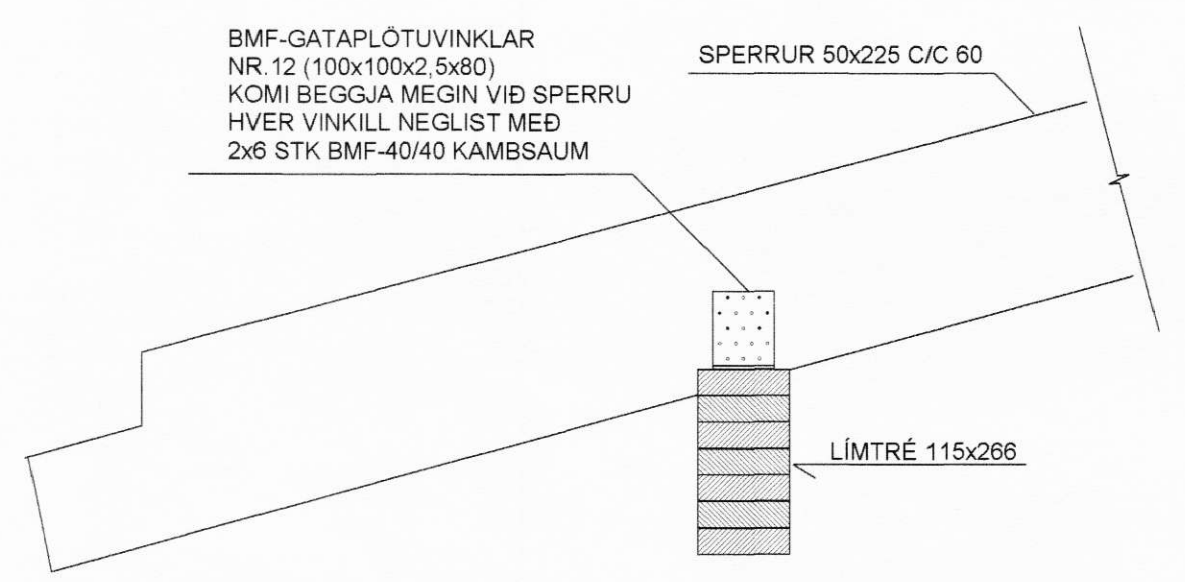
SNID E-E MKV. 1:10



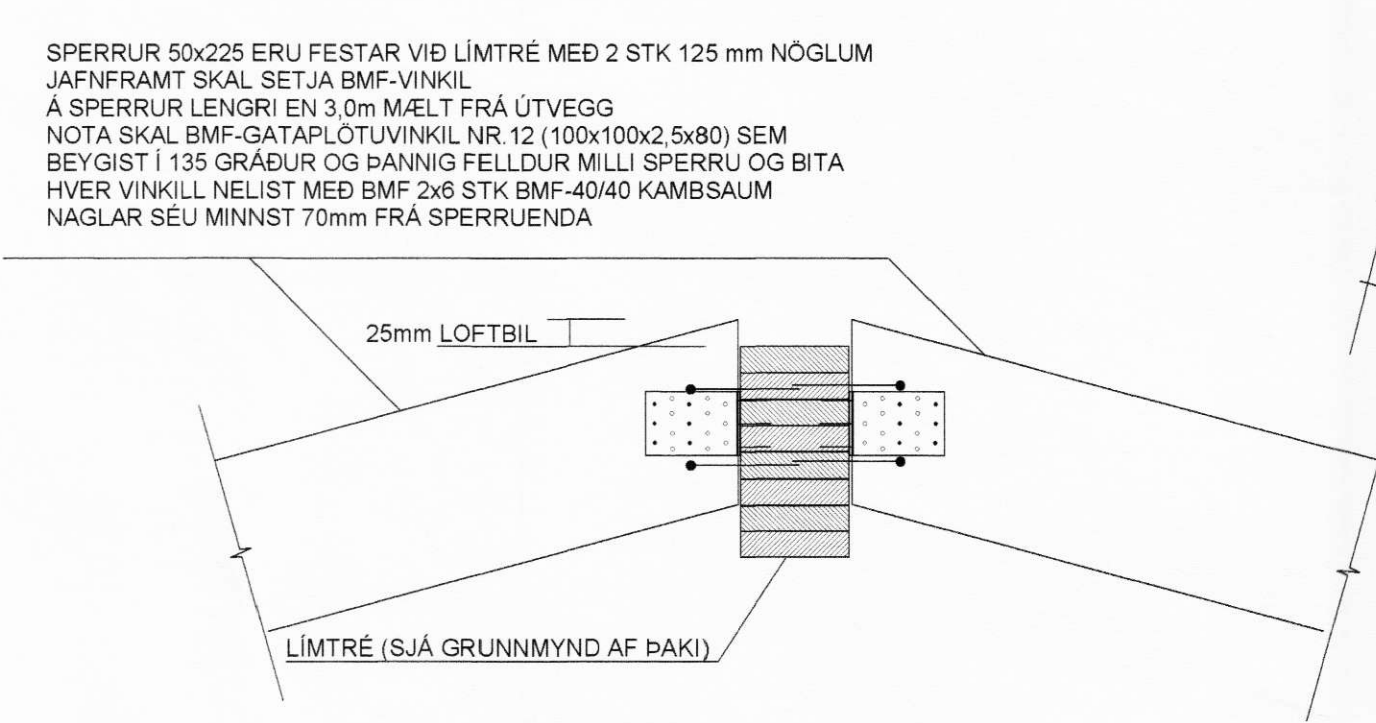
SNID C-1 MKV. 1:10



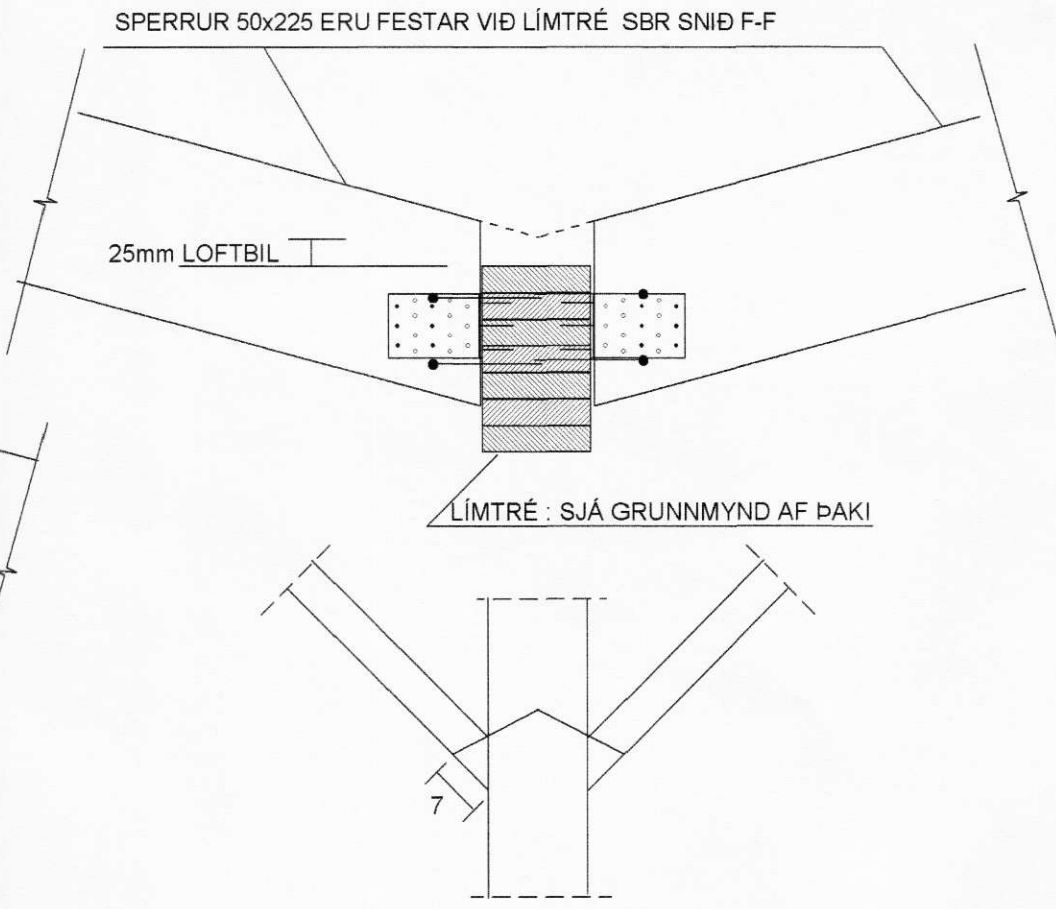
SNID B-1 MKV. 1:10



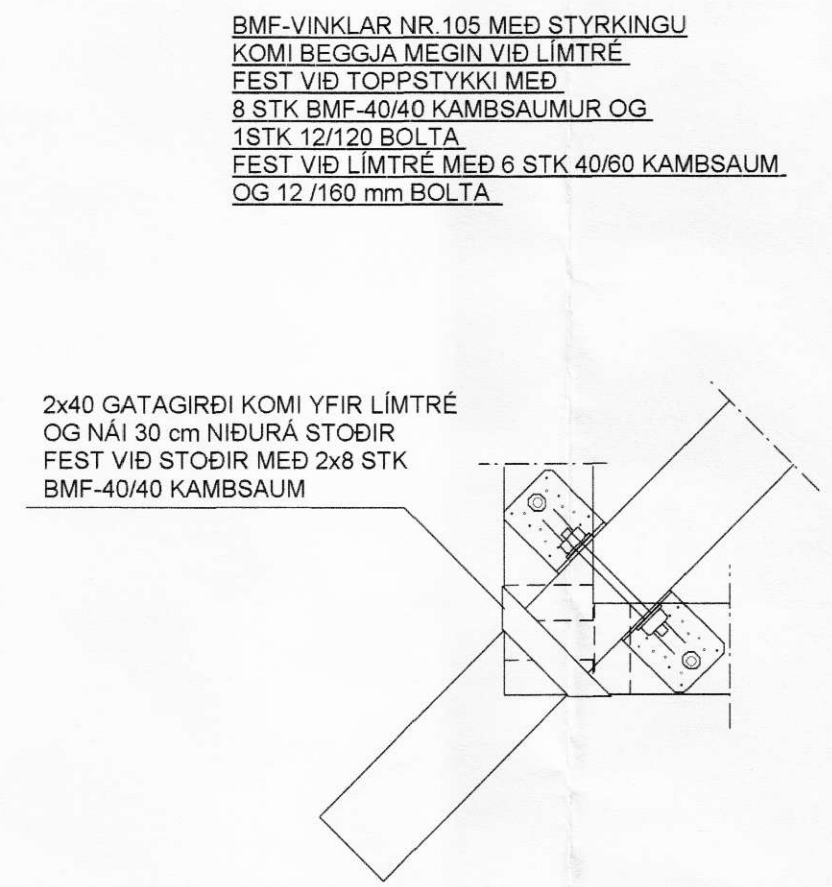
SNID F-F MKV. 1:10



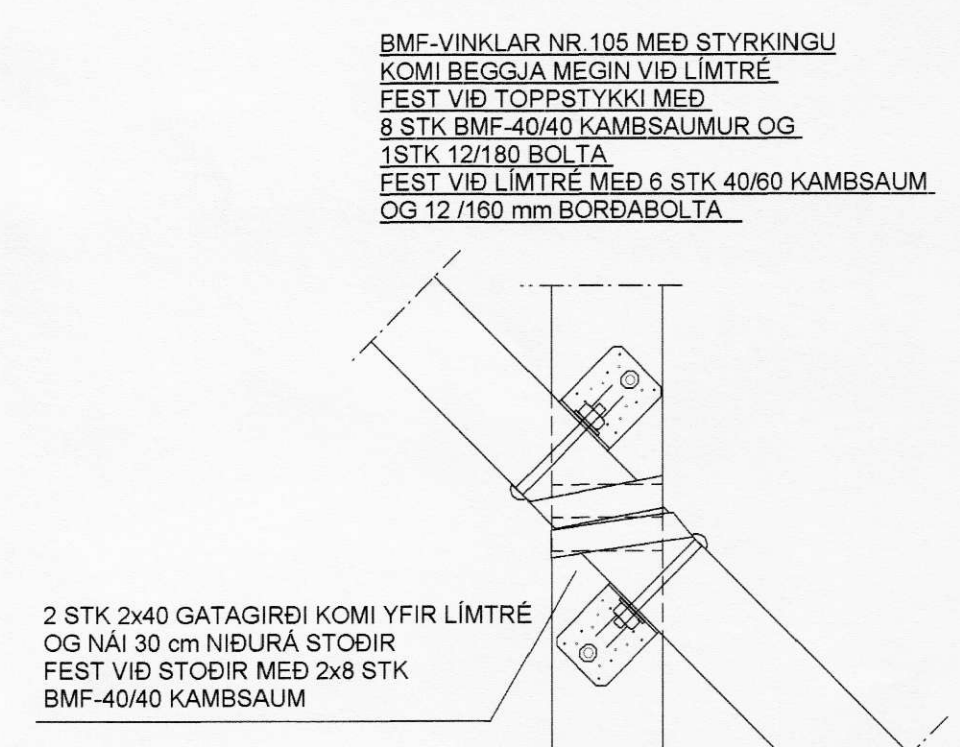
SNID G-G MKV. 1:10



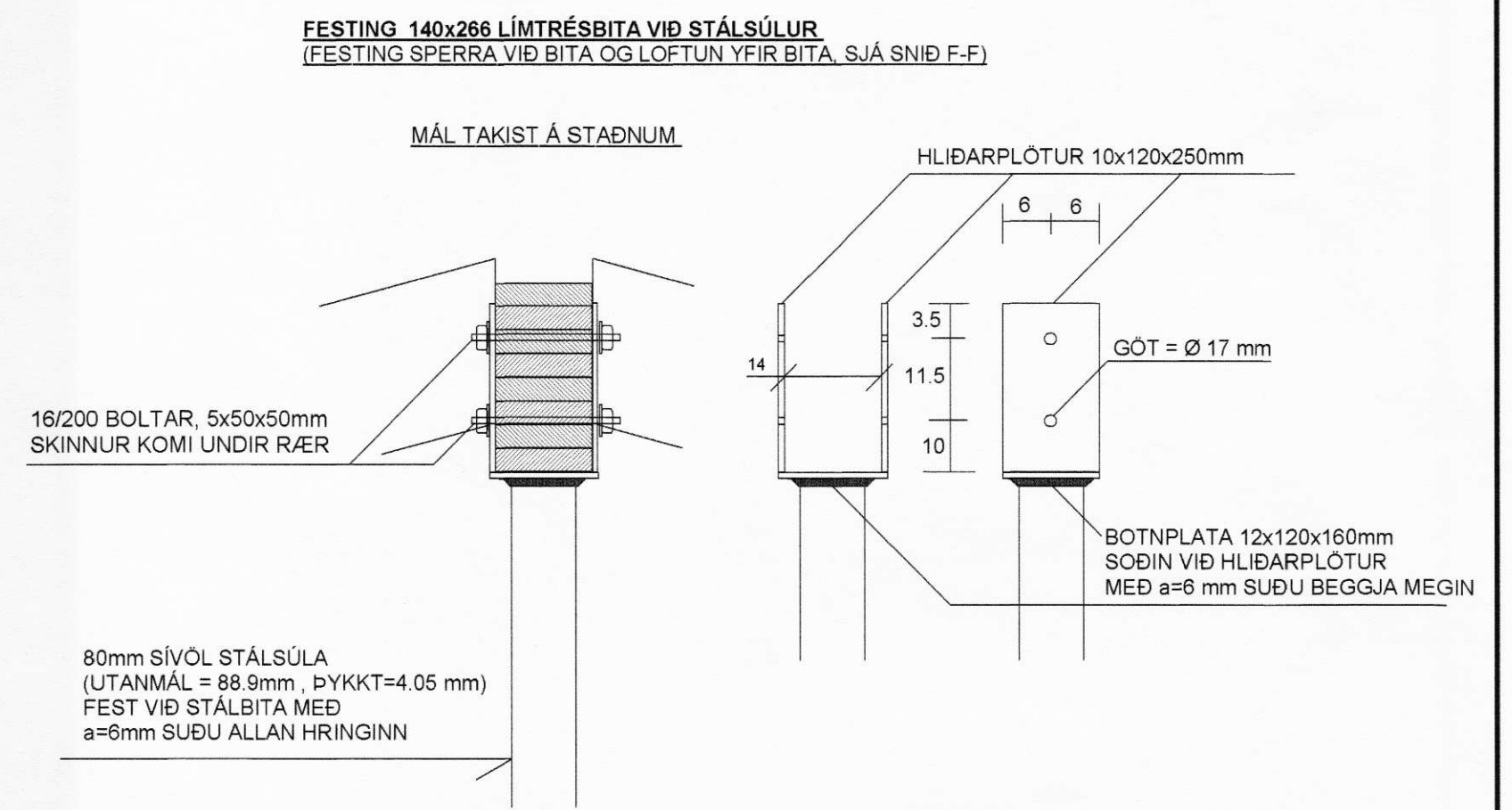
SNID H-H MKV. 1:10



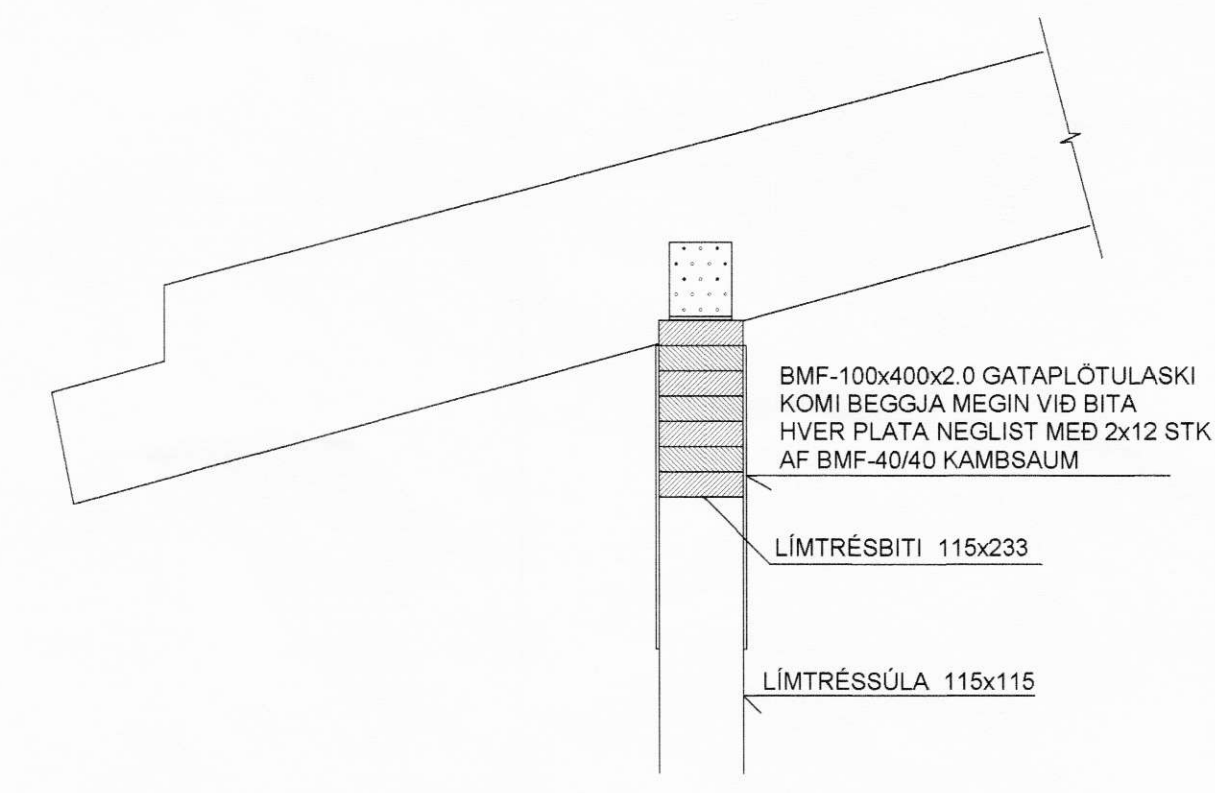
SNID I-I MKV. 1:10



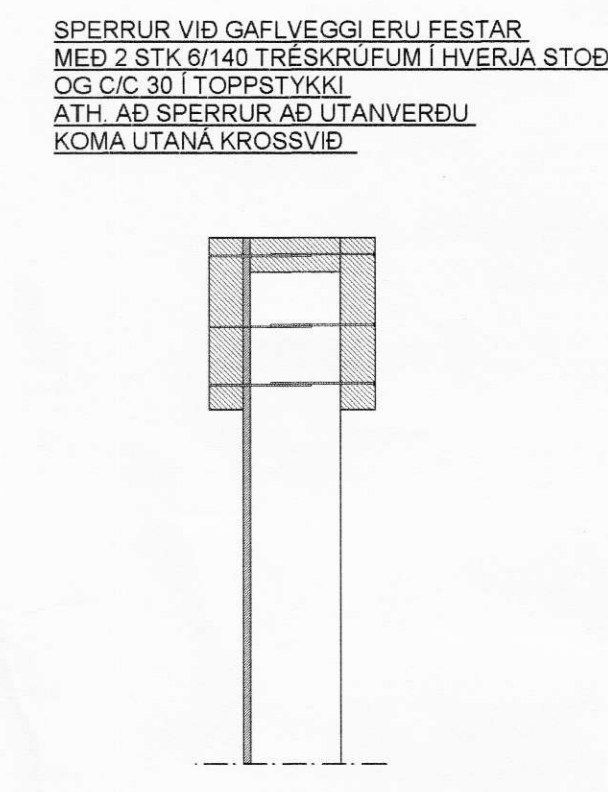
SNID J-J MKV. 1:10



SNID K-K MKV. 1:10



SNID L-L MKV. 1:10



SJÁ SKÝRINGAR Á TEIKNINGU NR. 1.06

TEIKN.NR. 1.07	Tækningavangur ehf. KT 450586-1889 Kirkjustétt 26, 113 Reykjavík Sími: 564 22 44, Netf: tv@vortex.is
KVARÐI: 1:50,1:10	
DAGS. JÚNÍ 2008	
HANNAÐ: MG	VERKEFNI: FÁKSHÓLAR, ÁSAHREPPI-RANGÁRV.SÝSLU
TEIKNAD: MG	BURÐARVIRKI: SNID AF SAMSETNINGUM Í ÞAKI
YFIRFARID: Magnús Gylfason KT 201251-4199	Undirskrift Aðalhönnuðar