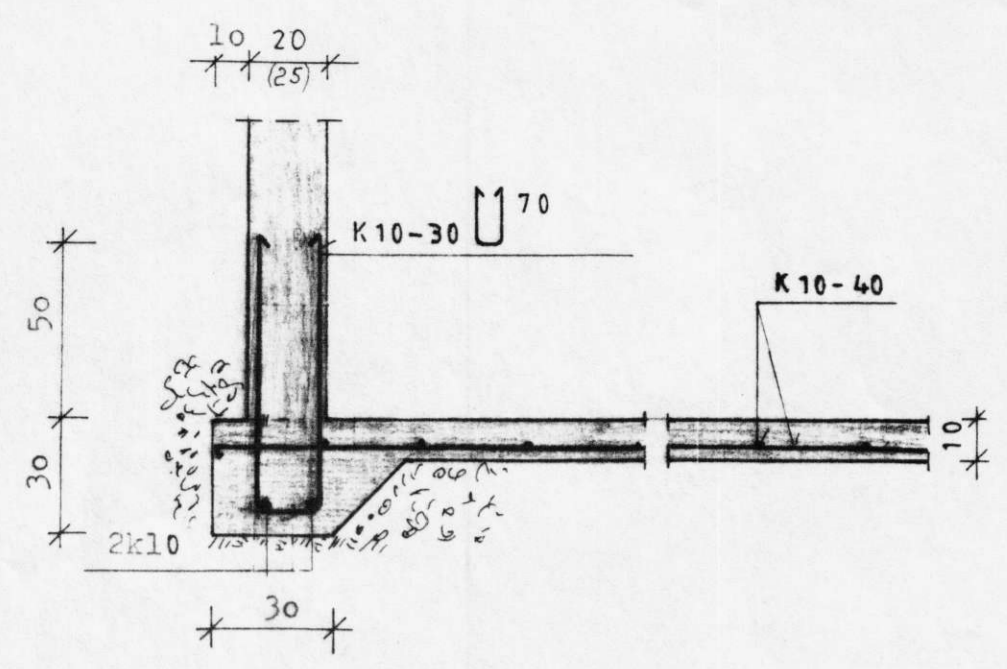
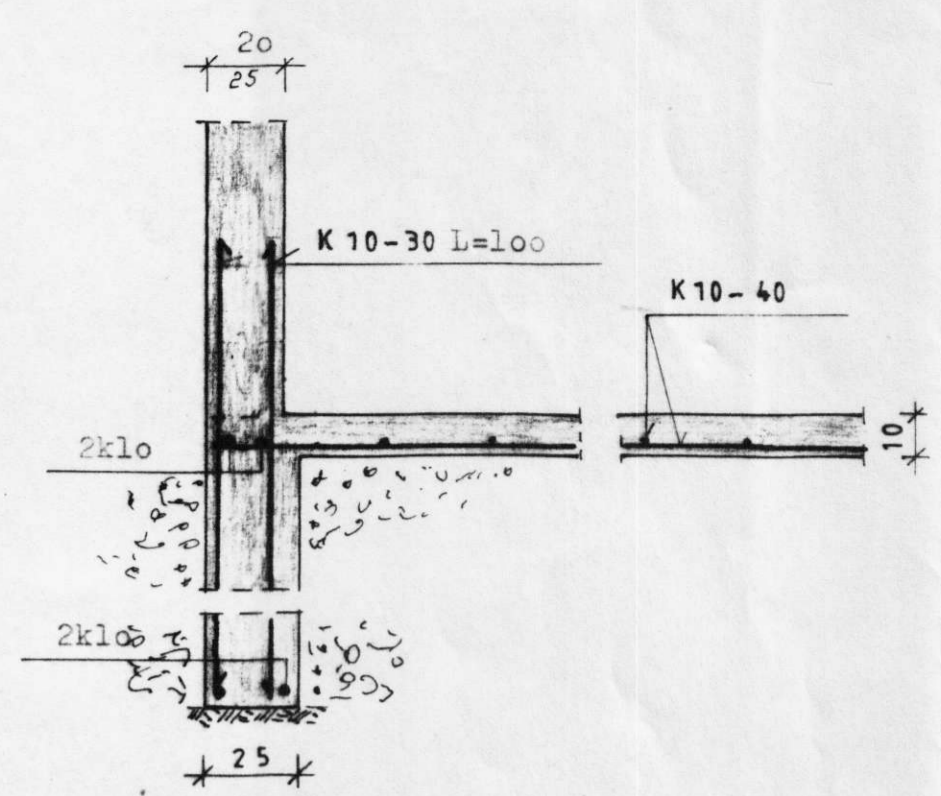


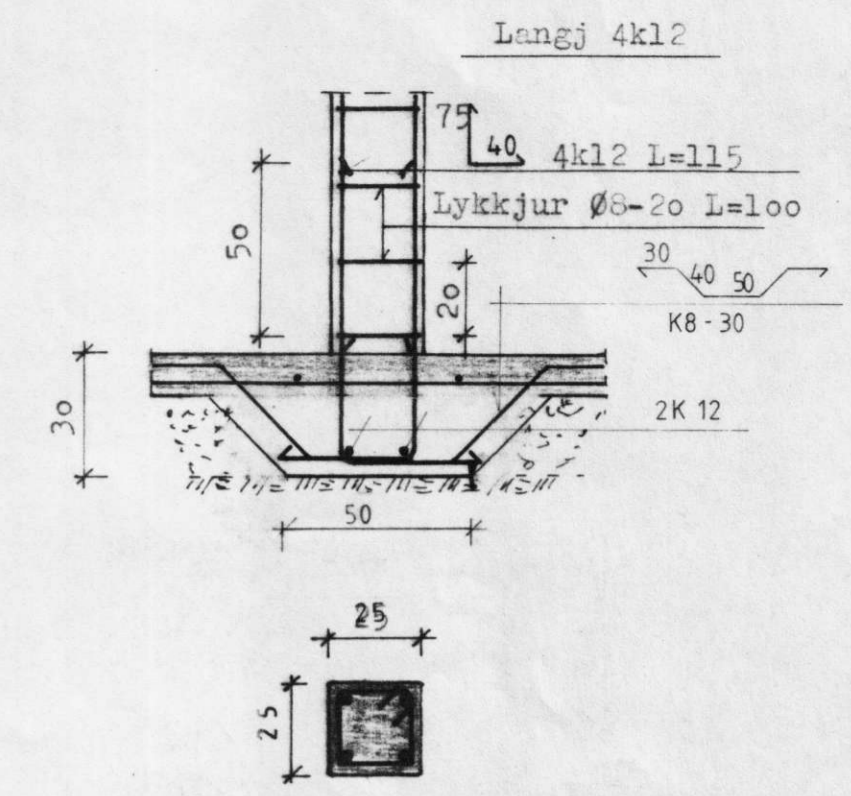
SNID Í HAUGHÚSSÖKKUL LÁGAN  
M = 1:20



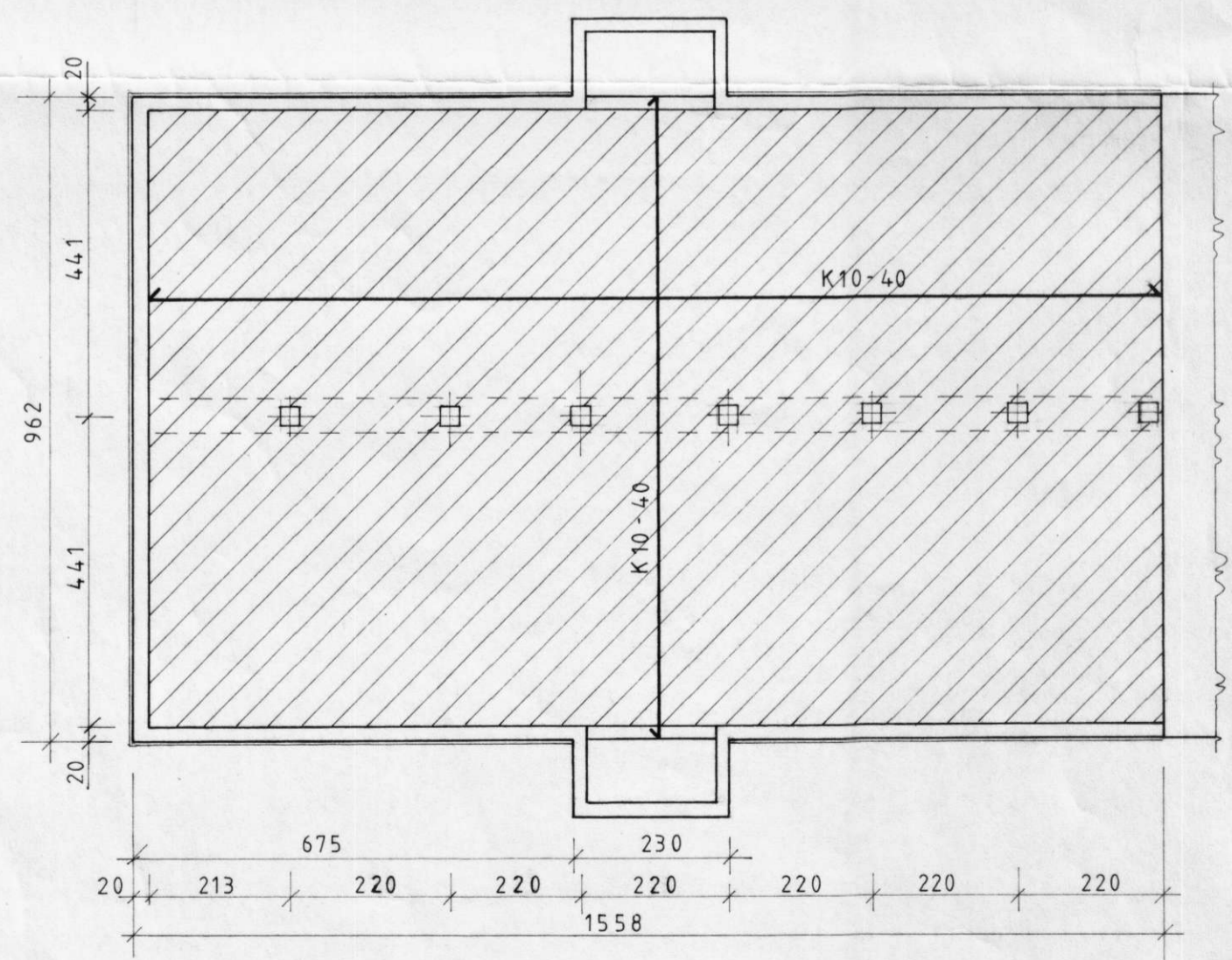
SNID Í HAUGHÚSSÖKKUL HÁAN  
M = 1:20



STOD/UNDIRSTADA  
M = 1:20



S



Haughúsbotn M=1:100

SKÝRINGAR:

STEINSTEYPA:

- SEMENTSMAGN SKAL VERA AMK 300 KG/M<sup>3</sup>
- VATNSSEMENTSTALA (V/S) SKAL VERA MINNI EN 0,55
- LOFTINNIHALD SKAL VERA AMK 5 %
- STEYPUSTYRKJARSTÁL ER KS 40
- FJARDLÆGD YSTU JÁRNA FRÁ STEYPUYFIRBORDI

ER EFTIRFARANDI:

VEGGIR	25 MM
PLÖTUR	15 MM
BITAR	30 MM
SÖLUR	35 MM

ALLT SMÍDASTÁL OG SUDUR SKAL GRUNNA OG MÁLA  
MED RYÐVARNARMÁLNINGU.

ALLAR TIMBURTENINGAR SKULU VERA GALVANISERADAR.