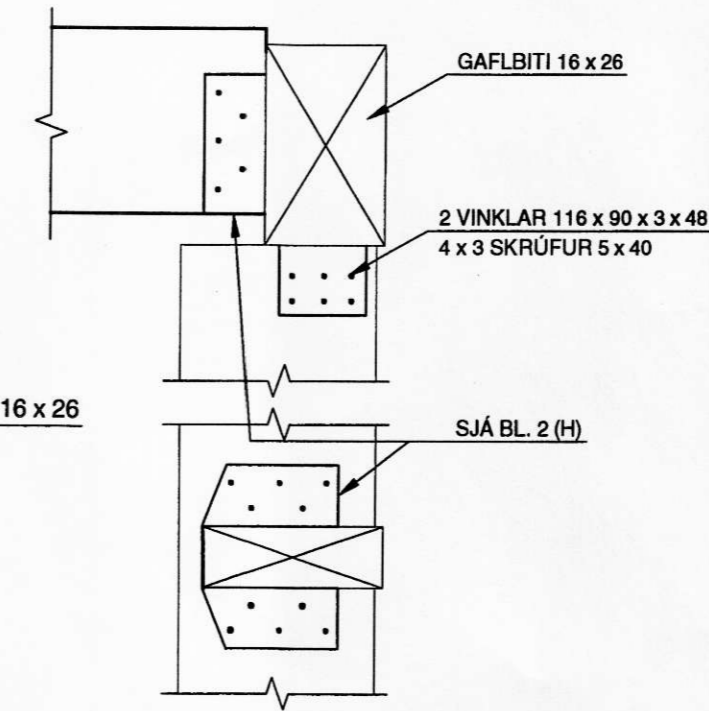
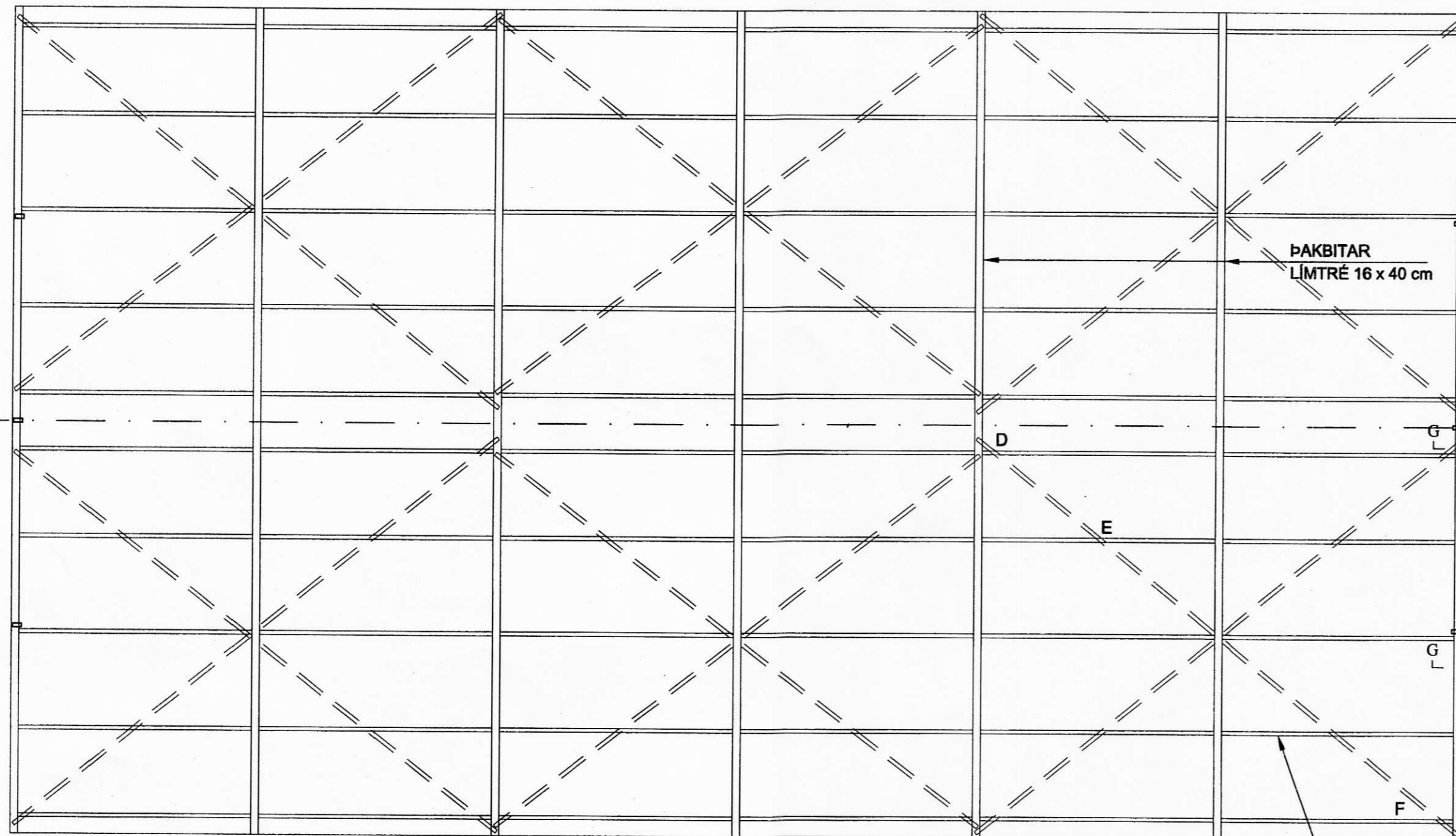


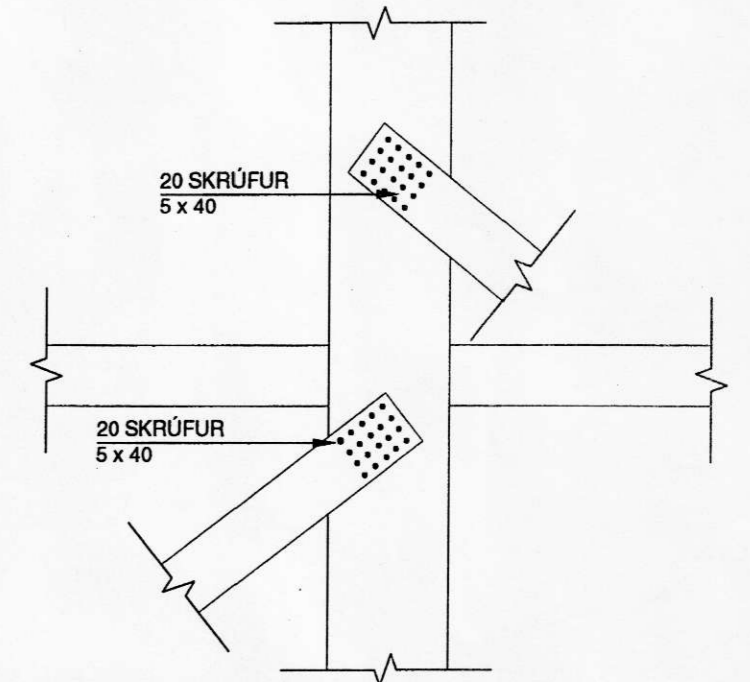
ÞAK GRUNNMYND 1:100

G - G, GAFLSÚLA 1:10

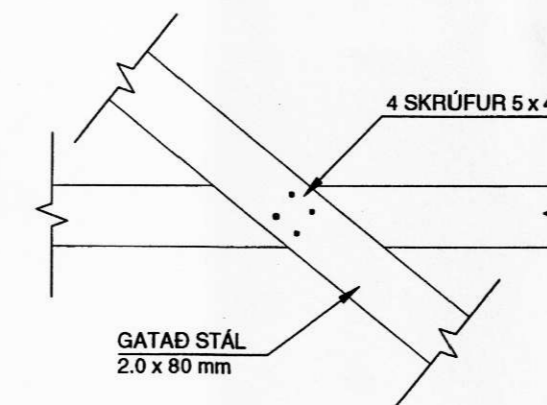
Móttekið  
04. Okt. 2007  
*[Signature]*



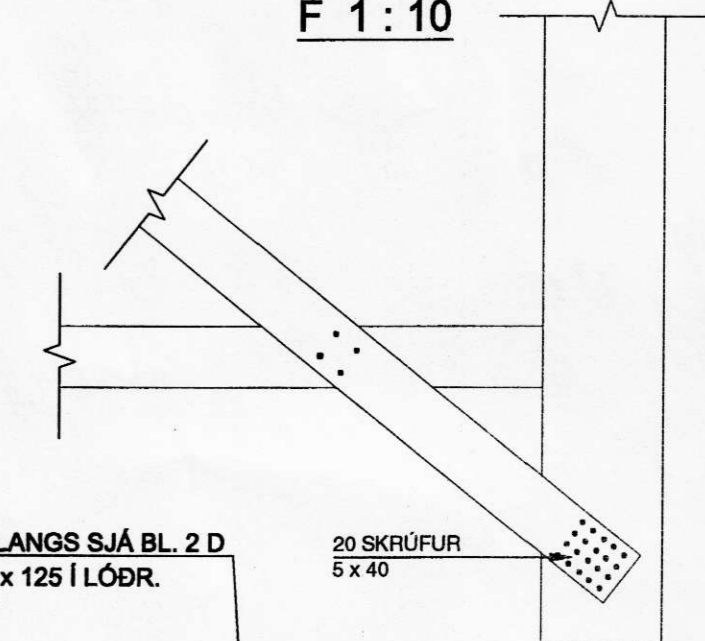
D 1:10



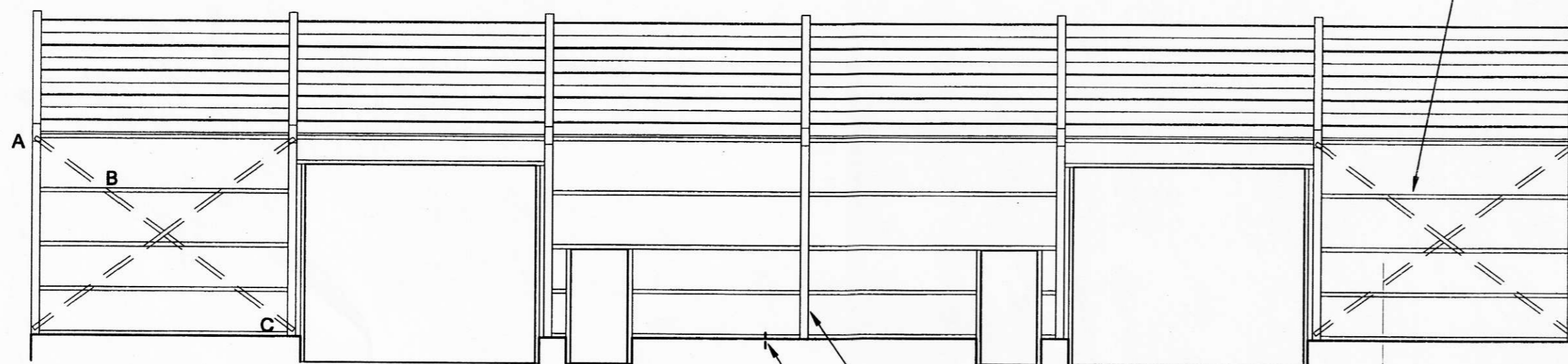
E 1:10



F 1:10

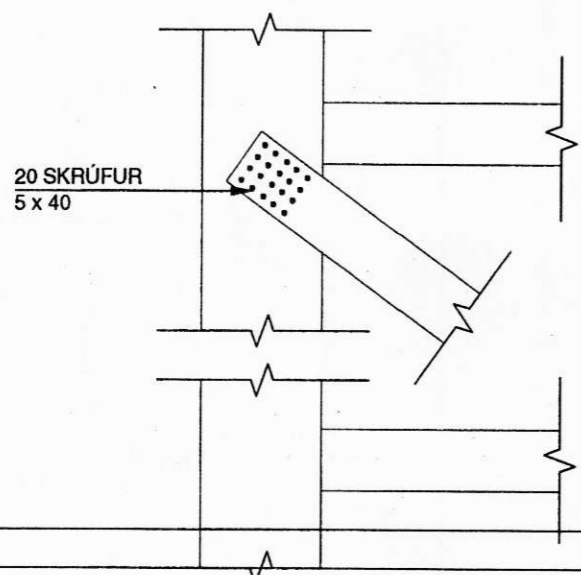


DYRAHLIÐ

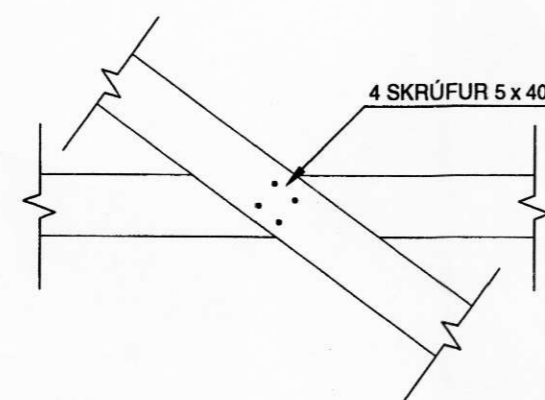


ÖLL LANGBÖND 8 x 240

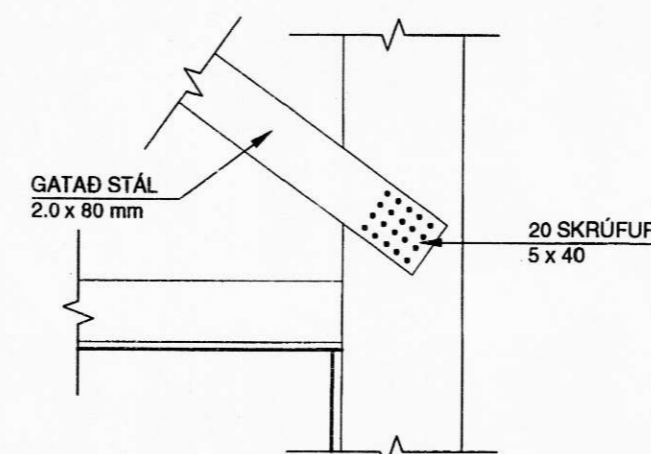
A 1:10



B 1:10

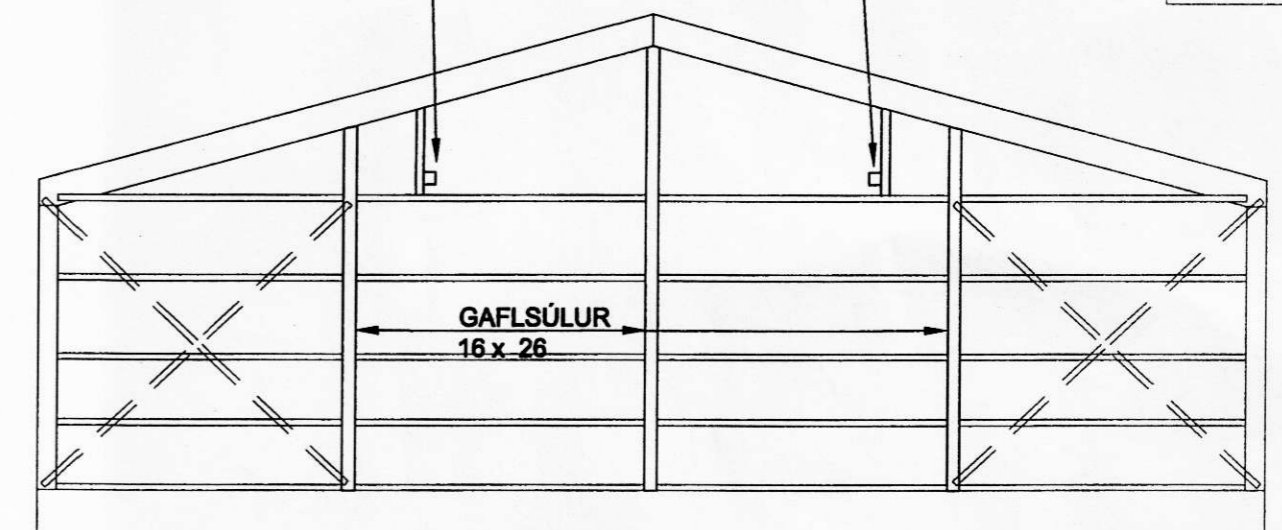


C 1:10



GAFL

2 stk. 16 x 16 LANGS SJÁ BL. 2 D  
SKRÚFUR 12 x 125 Í LÓÐR.  
STOÐ 16 x 26



ÖLL SKÁBÖND 2,0 x 80 mm

RAMMAR ERU LÍMTRÉ  
LANGBÖND ERU TIMBUR

TEKNIÞJÓNUSTAN SF  
Lágmúla 5-108 Reykjavík  
sími 581 3844 fax 581 4740  
e-mail vilhjalmur@tth.is  
Kt. 270733-2560

HERRÍDASTAÐIR ÁSAHREPPI  
REIÐHÖLL  
UNDIRSTÖÐUR

Hannað.: Vp	Dags.: 11.09.07
Teikn.: JSS	Yfirfarið:
Kvarði.: 1:100, 1:10	
Nr.: 0710-	Blað.: 3
	Af.:

Br. Dags. Breyting

*[Handwritten signature]*