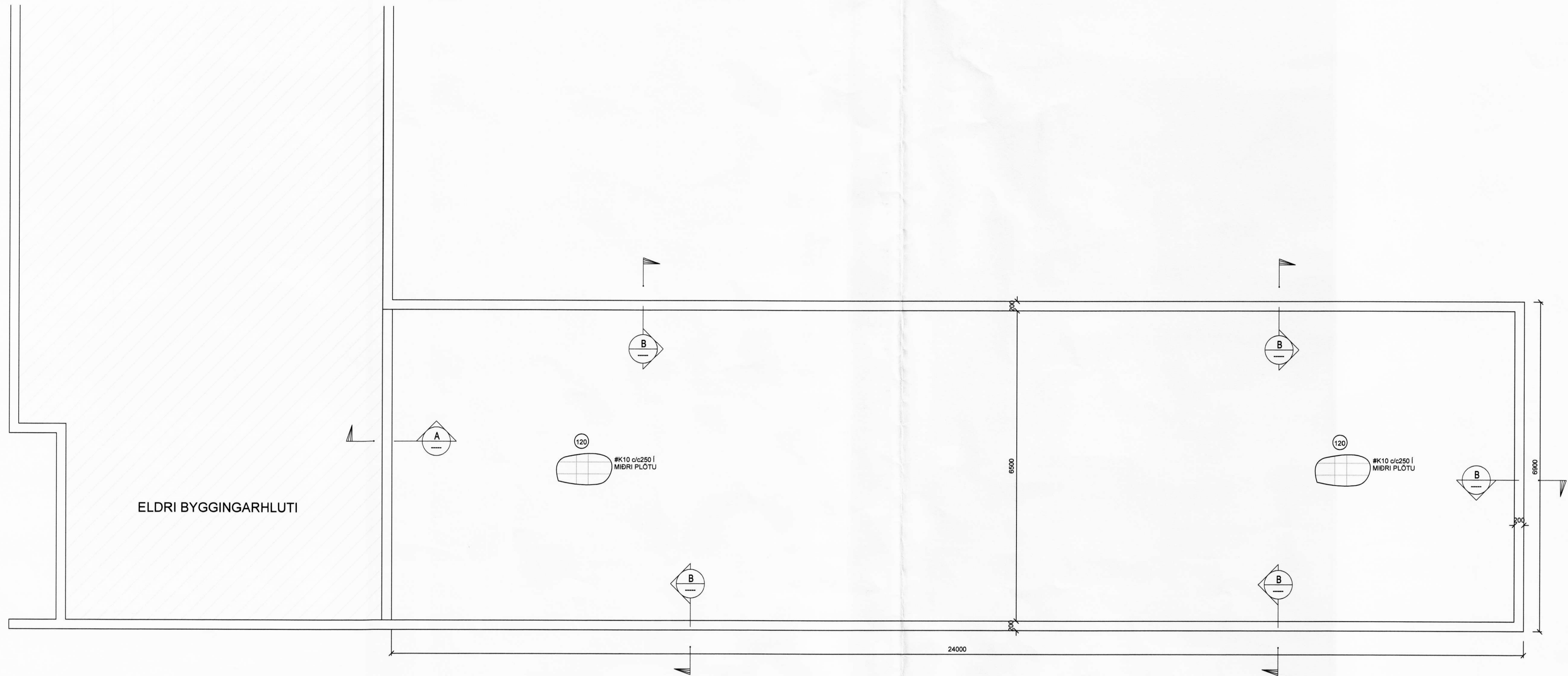
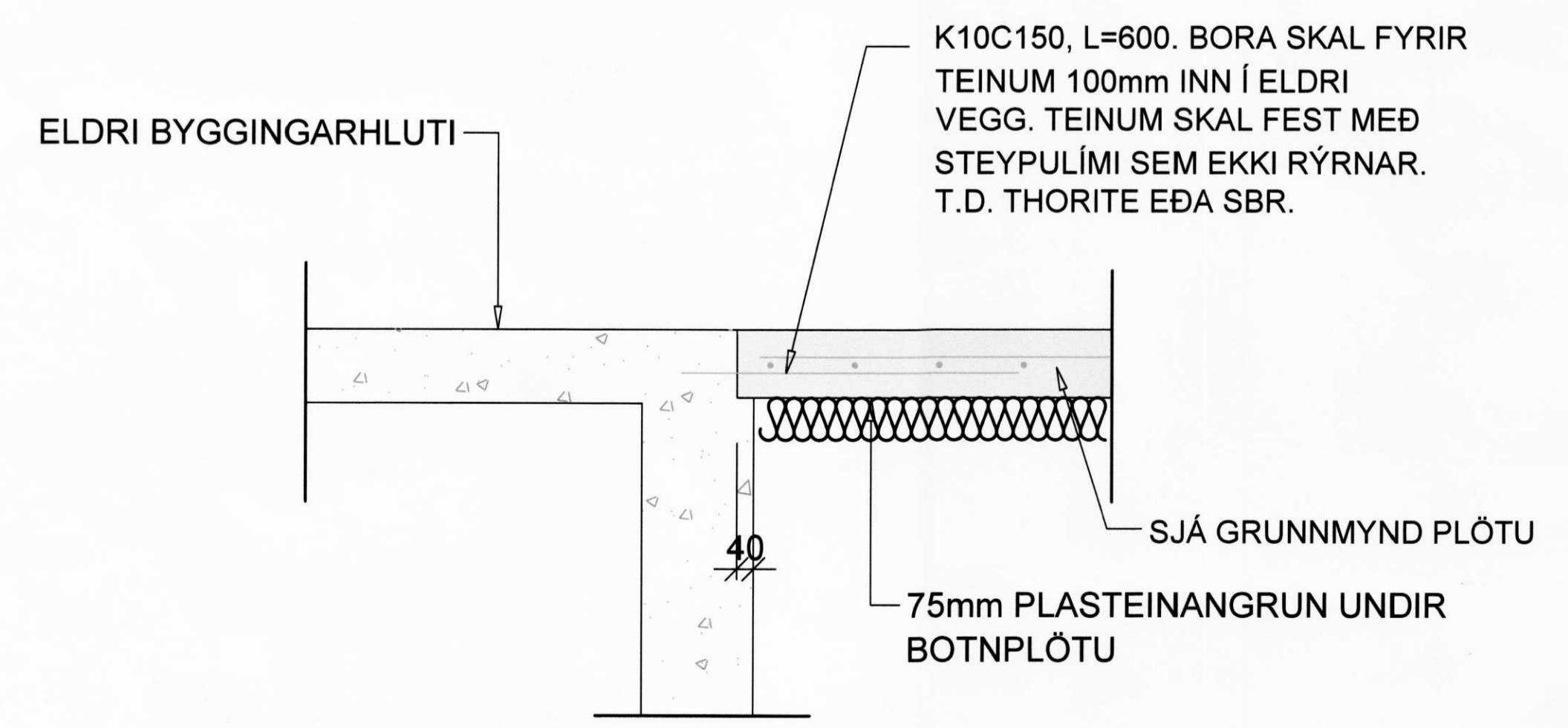


MÖTTEKID
1 0. NOV. 2008
Þinn Þorsteinsson



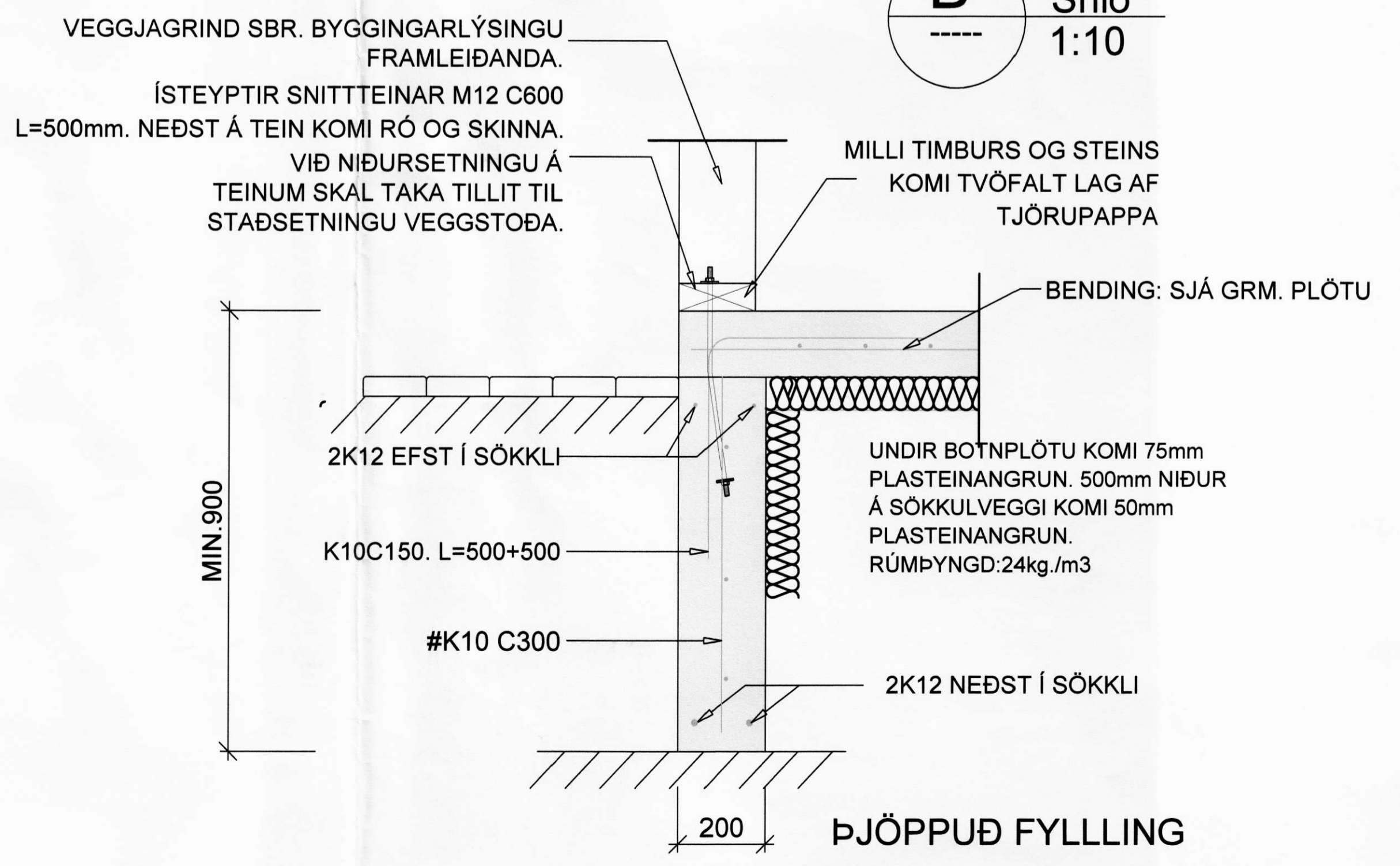
A Snið

1:10



B Snið

1:10



Verkfræðistofa Hauks Ásgeirssonar e. h. f.
 Dalvegur 18, 201 Kópavogur
 Sími 538-8815 Farsími 897-8132
 Fax 534-8818
 e-mail: haukurasg@simnet.is
 Kennitala: 560600-3050

Hannað H.Á. Teiknað G.N. Samþykkt: *Þinn Þorsteinsson*
 Kennitala 301255-4629

HESTHEIMAR
 ÁSAHREPPI
 BURÐARVIRKI
 GRUNNMYND PLÖTU OG SNIÐ

Mkv. 1:50 Teikn. nr. 2-0.1 Verk nr. Skráningar nr.:
 1:20

Antun aðalhönnuðar: *M.H.* Útgáfa A Daga: NOV. 08