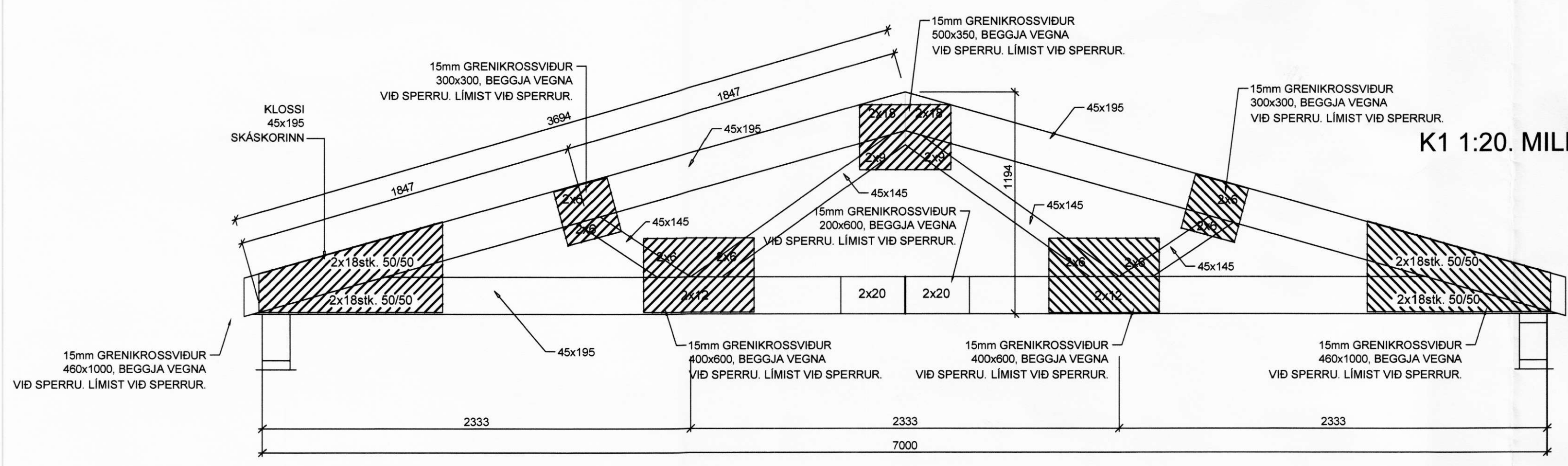
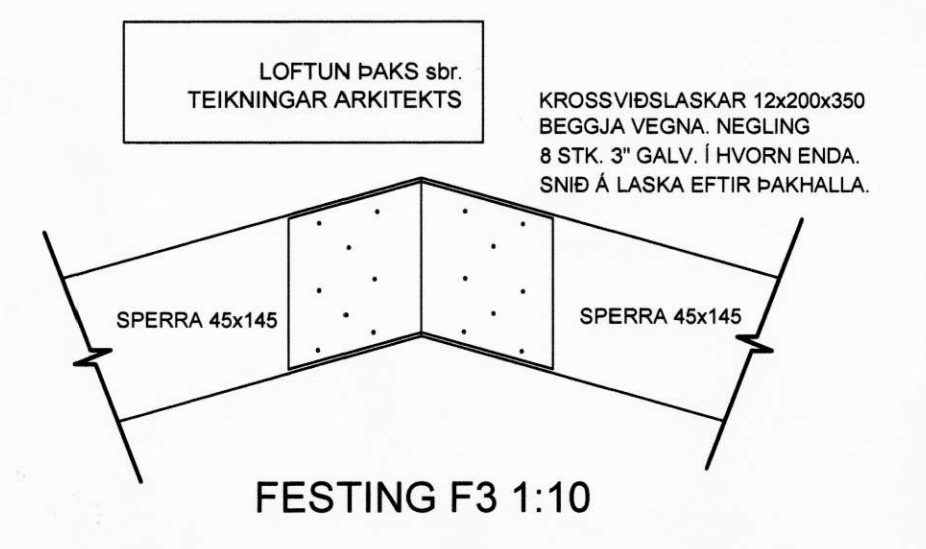
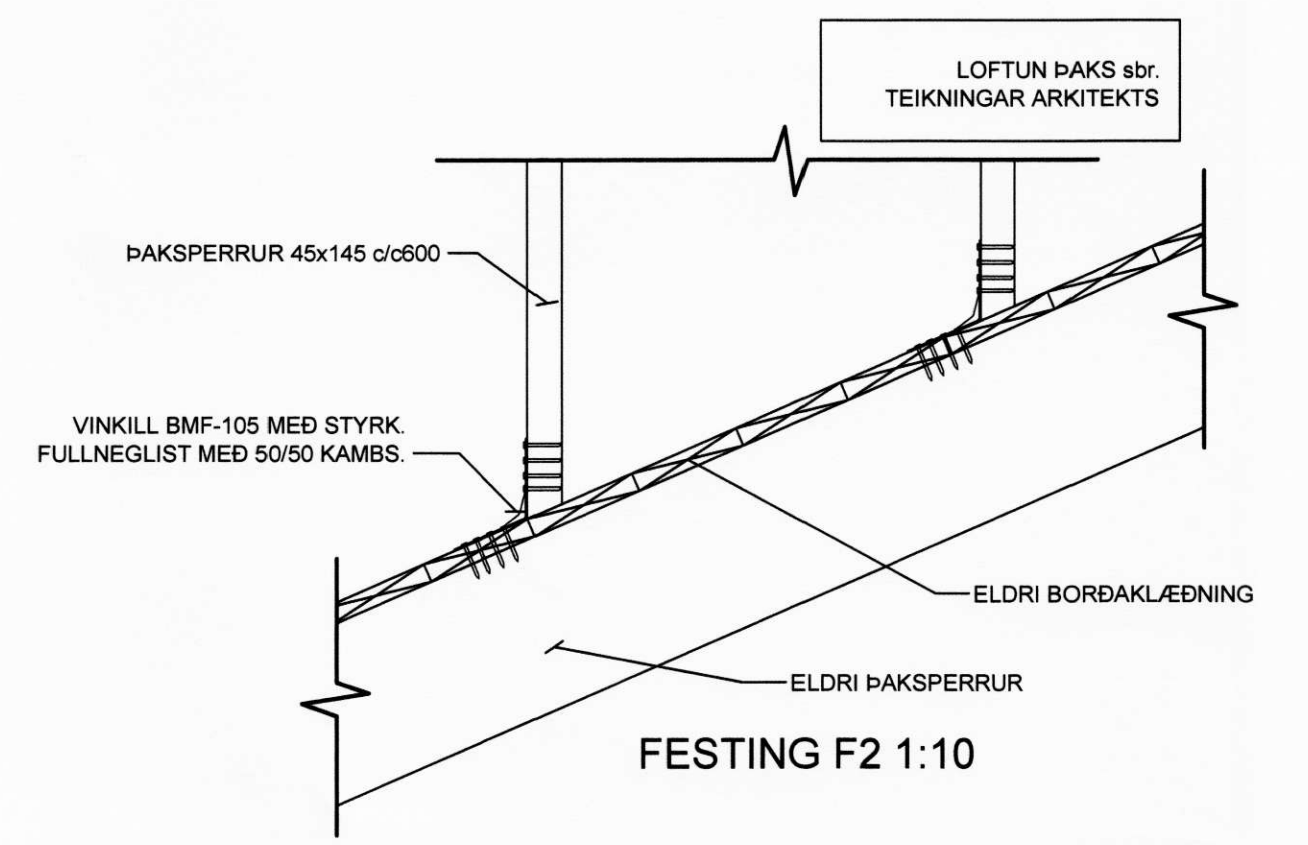
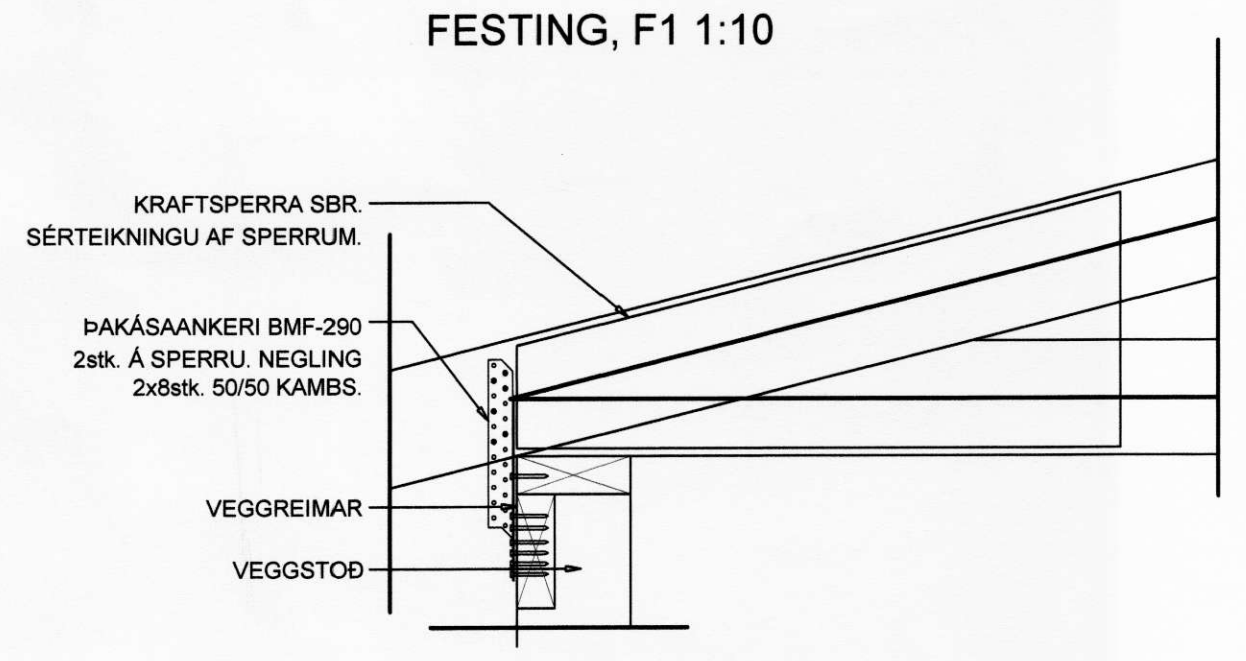


MÖTTEKID  
1 0. NOV. 2008  
*Benjamin Spill*



K1 1:20. MILLIBIL SBR. GRUNNMYND

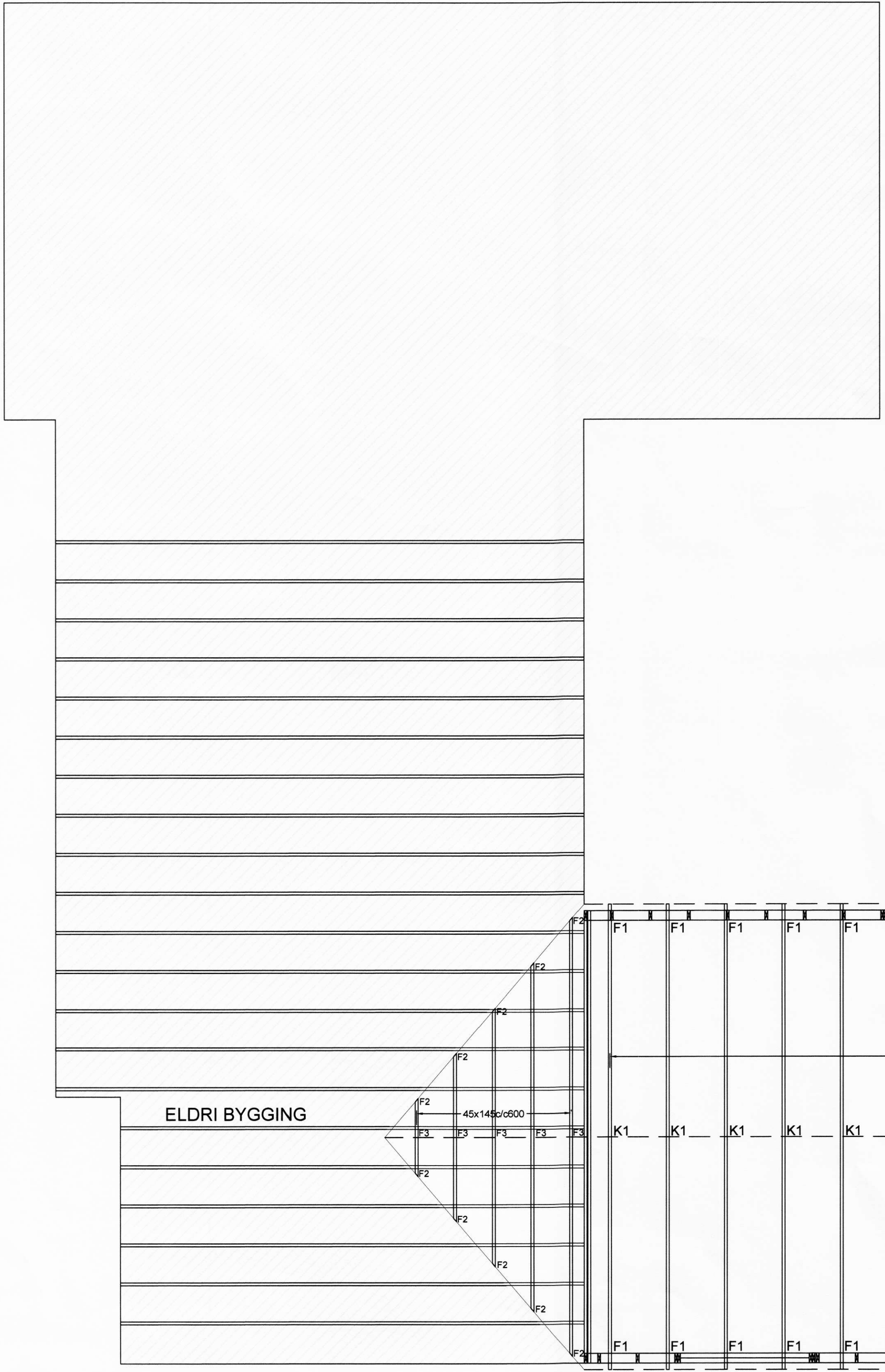


**SKÝRINGAR:**

STAÐSETNING BURÐARGRINDA ER SÝND Á GRUNNMYND.  
NOTA SKAL STYRKLEIKAFLOKKAD TIMBUR Í FLOKKI T1, EÐA K18.  
BURÐARGRINDUR ERU SÝNDAR UTANFRÁ.  
STOÐIR KOMA ALMENNT MEÐ 600mm MILLIBILI.  
TVÓFALDAR/ÞREFALDAR STOÐIR SAMNEGLIST MEÐ 38/100 C600mm.  
FESTING FÓTRÉIMAR VIÐ SÖKKUL SBR. GRUNNMYND SÖKKLA.  
ALLT ÓMERKT GRINDAREFNI Í ÚTVEGGJUM ER 45x145. LAUSHOLT SEM KOMA CA. Í MIÐJA VEGGI MEGA ÞÓ VERA ÚR GRENNRA EFNI, T.D. 48x98.  
UTAN Á GRINDUR KEMUR 9mm KROSSVIÐUR SEM LÍMIST VIÐ STOÐIR MEÐ URETHAN LÍMI OG NEGLIST MEÐ KAMBSAUM 40/40 C150. Í STAÐ KAMBSAUM MÁ NOTA BYSSUSAUM MEÐ SAMSVARANDI HALD.  
STOÐIR FESTIST VIÐ FÓTRÉIMAR MEÐ GIRÐI 1.5x20mm. NEGLING 2x4stk. KAMBS. 40/40. FESTING VEGGREIMAR EFST Í VEGG ER SAMSVARANDI.  
EFNI Í ÞAKSPERRUR SKAL VERA K18 (T1). SJÁ SÉRTEIKNINGAR AF KRAFTSPERRUM.

**SKÝRINGAR**

ÞAKKLÆDNING :  
ÞAK HEILKLÆÐIST TIMBURBORDUM 25x150. NEGLING ER 3 STK. SKOTNAGLAR 2½" GALV. MEÐ LÍMI (EÐA 3 STK. 3" ÁN LÍMS) Í HVERT BORD OG Í HVERJA SPERRU. EKKI MÁ SKEYTA MEIRA EN ÞRJÚ BORD Í ÞVERSNIDI. OFAN Á BORDAKLÆDNINGU KEMUR ASFALTPAPPI (ÞAKPAPPI). HEFTA SKAL PAPPA VIÐ BORDAKLÆDNINGU ÞAR SEM PAPPALÖG SKARAST (SKÖRUN MINNST 10 CM) OG KOMI PLASTBORDI UNDIR HEFTI.  
EFSTA LAG ÞAKKLÆDNINGAR ER BÄRUSTÁL (GALV. EÐA ALUZINK) SEM NEGLIST VIÐ BORDAKLÆDNINGU MEÐ HEITGALVANHÚÐUÐUM KAMBÞAKSAUM 4,2/65 MEÐ GÚMMÍÞÉTTINGU. FYRSTA NAGLARÖÐ KEMUR EINS NÁLÆGT ÞAKBRÚN OG HÆGT ER. VÍXLAD UM 5cm. ÖNNUR NAGLARÖÐ KEMUR 60cm OFAR.  
OG SÍÐAN KOMA RAÐIR MEÐ 60cm MILLIBILI UPP AÐ KILI.  
ÖLL NEGLING SKAL VERA Í SAMRÆMI VIÐ RB-BLAD UM NEGLINGU ÞAKS OG GILDANDI STAÐLA.



Verkfræðistofa Hauks Ásgeirssonar e.h.f.  
Dalvegur 18, 201 Kópavogur  
Sími 538-8815 Farsími 897-8132  
Fax 534-8818  
e-mail: haukurasg@simnet.is  
Kennitala: 560600-3050

**VHÁ**

Hannað H.Á.	Telnað G.N.	Samþykkt: <i>[Signature]</i> Kennitala 301255-4629
-------------	-------------	---

**HESTHEIMAR**  
ÁSAHREPPI  
BURÐARVIRKI  
ÞAK SNIÐ  
OG SKÝRINGAR

Mkv. 1:50 1:20	Telkn. nr. <b>2-1.2</b>	Verk nr. Skráningar nr.:
-------------------	-------------------------	--------------------------

Aritun aðalhönnuðar: *[Signature]* | Útgáfa Dags. NOV. 08