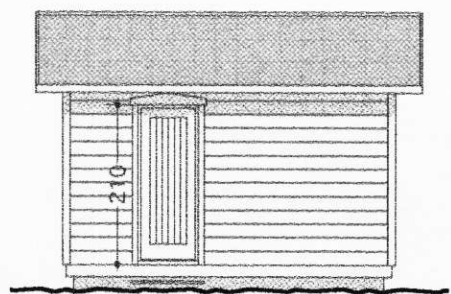
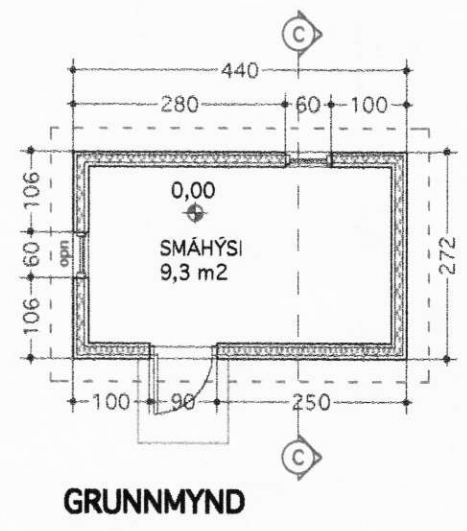
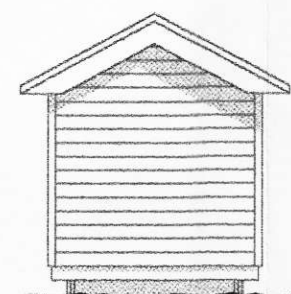


7143

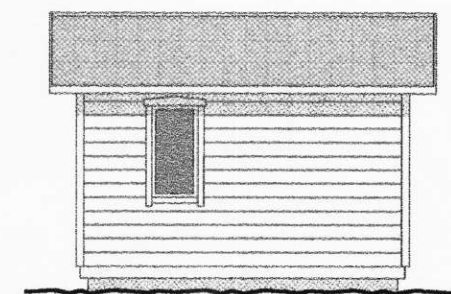
SAMÞYKKT  
0 8. Nóv. 2007  
af bygg. nefnd Rangárlings bs.



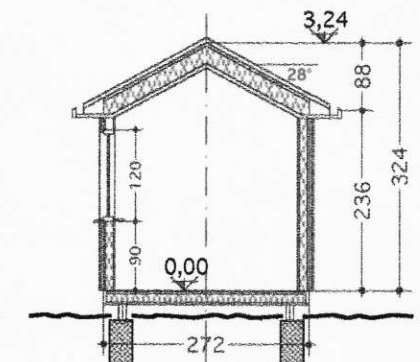
ÚTLIT - HLÍÐ



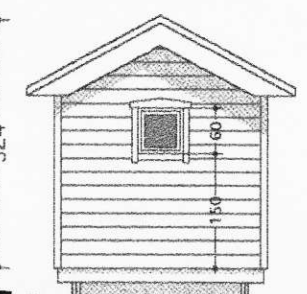
ÚTLIT - GAFL



ÚTLIT - HLÍÐ



SNEIÐING C-C



ÚTLIT - GAFL

LÝSING:

Húsið er innflutt timburhús með timburgólf á dregurum. Gólf eru einangruð með a.m.k. 100 mm steinull. Undirstöður eru steiptar súlur.

Útveggir eru einangraðir með a.m.k. 100 mm steinull. Þeir eru klæddir að utan með láréttri bjálkaklæðningu. Litur brúnn. Tré gluggar með tvöföldu gleri eru brúnir.

Þakið er einangrað með a.m.k. 200 mm steinull og klætt með stölluðu þakstáli í grænum lit.

Hvert hús er 12,0 m2 brúttó og 33,6 m3.

Sjá afstöðumynd Gísla Gíslasonar - Landmótun - Laugalandi

VINNUSTOFA  
KÓPAVOGI



VESTURVÖR 9  
vifillark@simnet.is

VÍFILL MAGNÚSSON ARK. 171238-4639

HALLA HANNESDÓTTIR TT. 220851-7889

HEITI KÁLFHOLT 2, ÁSAHREPPI, HELLU  
EIGN STEINGRÍMUR JÓNSSON  
TEIKN SMÁHÝSI  
Mkv. 1 : 100

DAGS. Okt. '07  
TEIKN.  
SAMP.  
BREYTT.

01

*Vifillark*