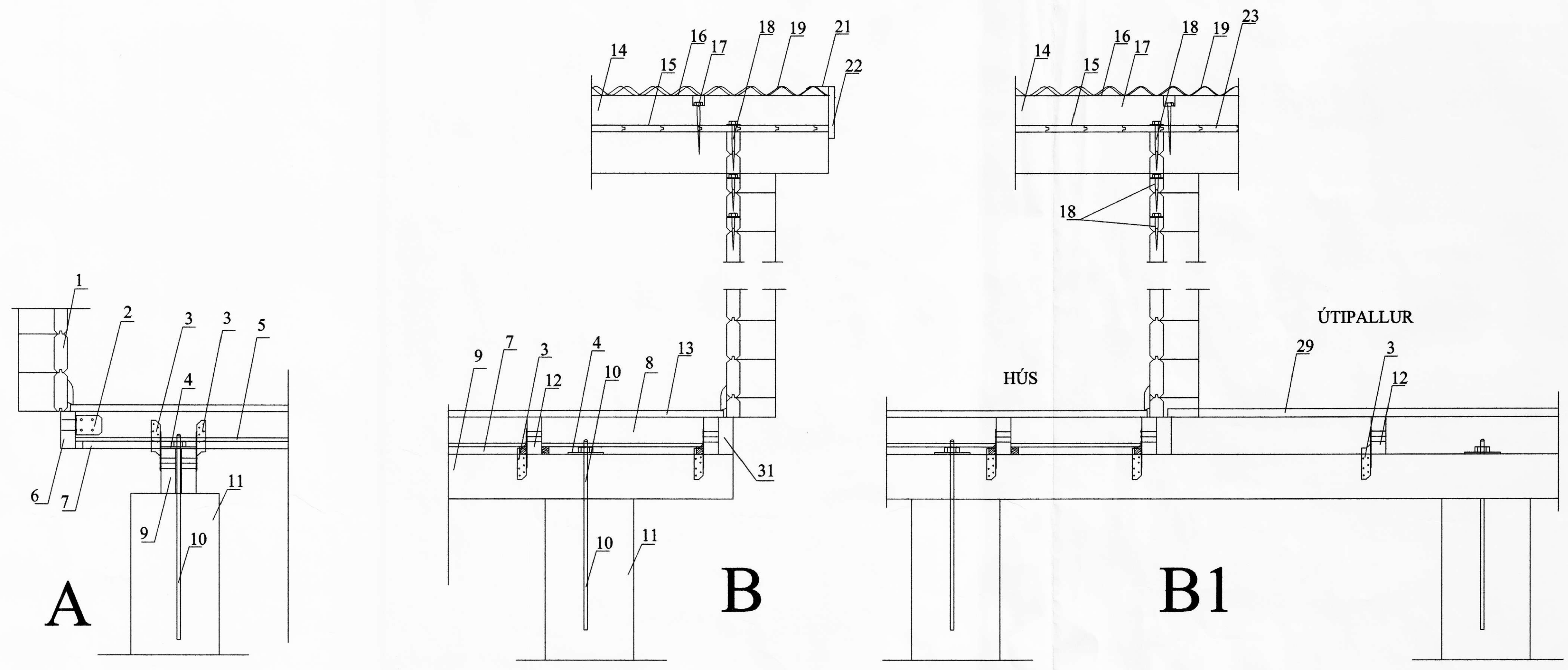
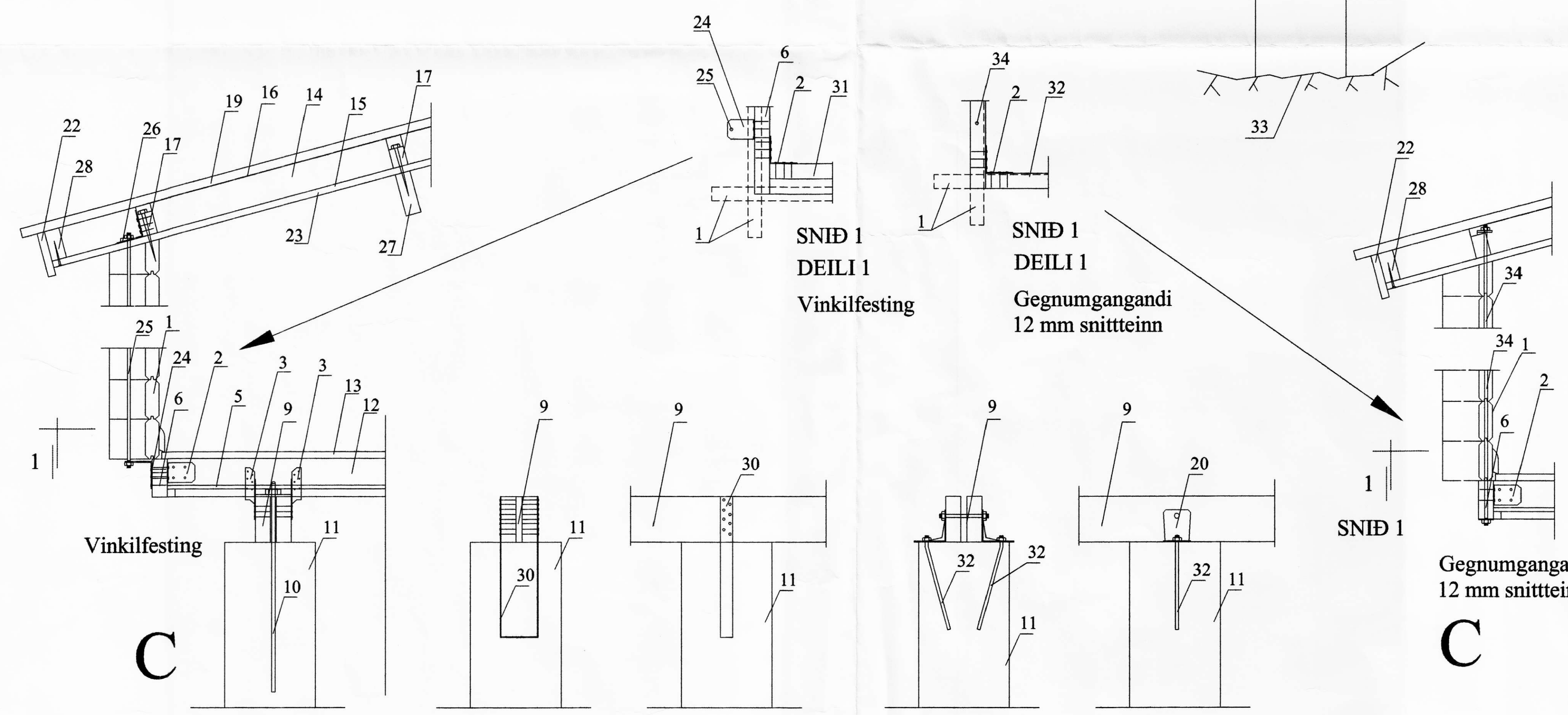


Samþykkt af byggingarnefnd Ásahrepps, d.m. 7.4.05



Merkingar:

1. Útveggjajálkar 45x140
2. Vinkill BMF -90, negling kamsaumur 40/50 4 stk. í hvorn veng, BMF þakásanker L=170, negling kamsaumur 40/50 5 stk. í hvorn veng.
3. Stálplata 120x120x5.
4. Músanet (rappnet) undir gólfeinangrun
5. 50x125 gólfitalokun,
6. Listi 25x25 negldur við gólfbita til að halda uppi músaneti
7. 100-mm. steinull (þéttull)
8. Tvöfaldur gólfregari 2x50x150 samsettur með 20 mm. millibili, samsetning borðaboltar 10x140 c/c 100cm.
9. 16 mm. snittteinn L=50 cm. innsteyptur í súlu.
10. Steynsteyptur sökkulsúla D=30 cm. sem nái niður á fastan botn,
11. Gólfbiti 50x125.
12. Gólfplötur notaðar 20 mm. þykkar eða gólfborð
13. 100 mm. steinull (þéttull)
14. Vindpappi undir steinullareinangrun.
15. Vindpappi yfir steinullareinangrun
16. 50x100 skrufist ofan í þakbita með galvaniseruðum tréskrufum 6x140 c/c 40 cm.
17. Skásagaðir gáflutveggjajálkar skrufist hver við annan með galv. tréskrufum 6x120 c/c 60 cm.
18. Bárustál negling í aðra hverja báru með snúnum kamb þaksaum í þaklektur.
19. Vinkill BMF 105 m. ribbu maskinub. 10x140 í gegnum gólfregara.
20. Kantblíkk.
21. 20 mm. vatnskleðning framan á þakkant.
22. Nótud þakkleðning 40x120. Negling 2 stk. 3" galv í hvert kleðningarborð ofan í þakbita.
23. Vinkill BMF - 90 með ribbu negling 5 stk. kamsaumur 40/50 í 50x125 gólfitalokun og snittteinn í gegnum hinn venginn sem nái upp í þakfestingu.
24. 12 mm. snittteinn milli þak og gólfvestinga.
25. Vinkill BMF - 90 með ribbu negling 5 stk. kamsaumur 40/50 í þaklektu og snittteinn í gegnum hinn venginn niður í vinkil við gólfbita
26. Þakbiti 60x140.
27. 50x100 skrufist neðanfrá upp í gegnum þakkleðningu með galvaniseruðum tréskrufum 6x70 c/c 60 cm.
28. Pallakleðning 28x95.
29. Galv. girði 40x2 L=50 cm innsteypt í steypta súlu negling í gólfregara. Kamsaumur 40/60 8 stk. í hvort girði.
30. Tvöfaldur gálgólfbiti samnegldur með 4" galv. c/c 40 cm.
31. 12 mm. galv. snittteinn L=30 cm. innsteyptur.
32. Klöpp eða móhella
33. 12 mm. snittteinn milli þak og gólfvestinga gegnumgangandi í gegnum bjálka



Festingu húss við steypta súlu staðbyggt

Aðrar útgáfur af festingu húss við steypta súlu

Komi upp vandamál skal hafa samband við hönnuð

GESTAHÚS Á LÓÐ ÞÓRUSEL  
 Í LANDI HELLATÚNS ÁSAHREPPI RANGÁRVALLASÝSLU  
 EIGANDI ÞÓRUNN ÁRNADÓTTIR KT. 110641-2739  
 SNIBMYNDR GÓLF OG ÞAK  
 02. MARS 2005. MKV. 1 : 10.

Jóhannes Pétursson 010448-3959 S - 567-5107

**ABS** teiknistofa S - 567-5107. Nr. SN1