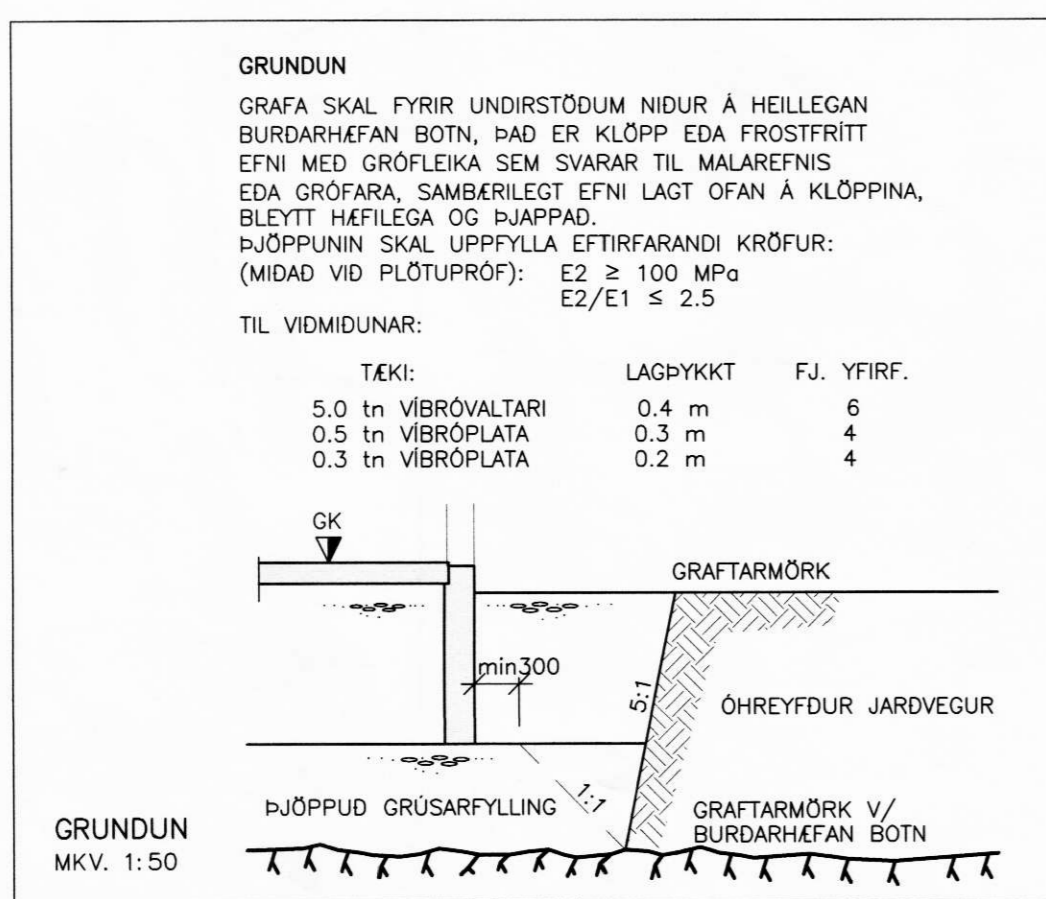
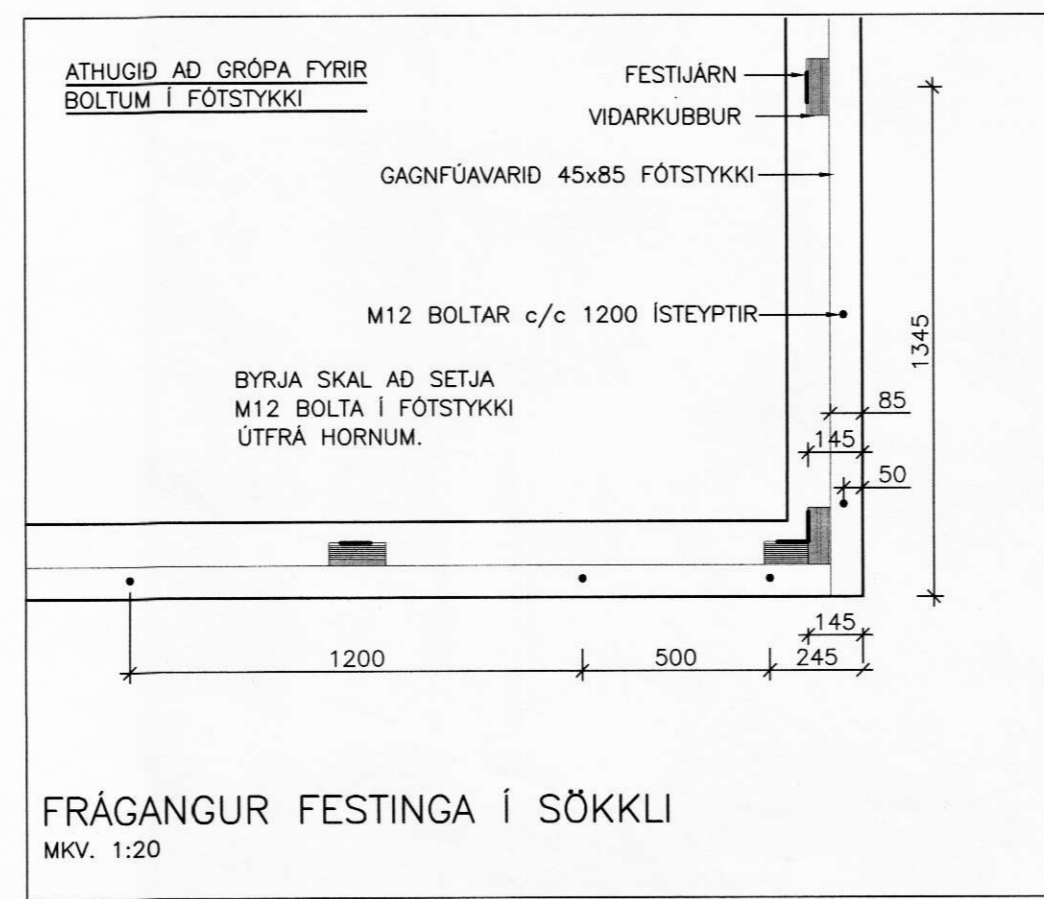
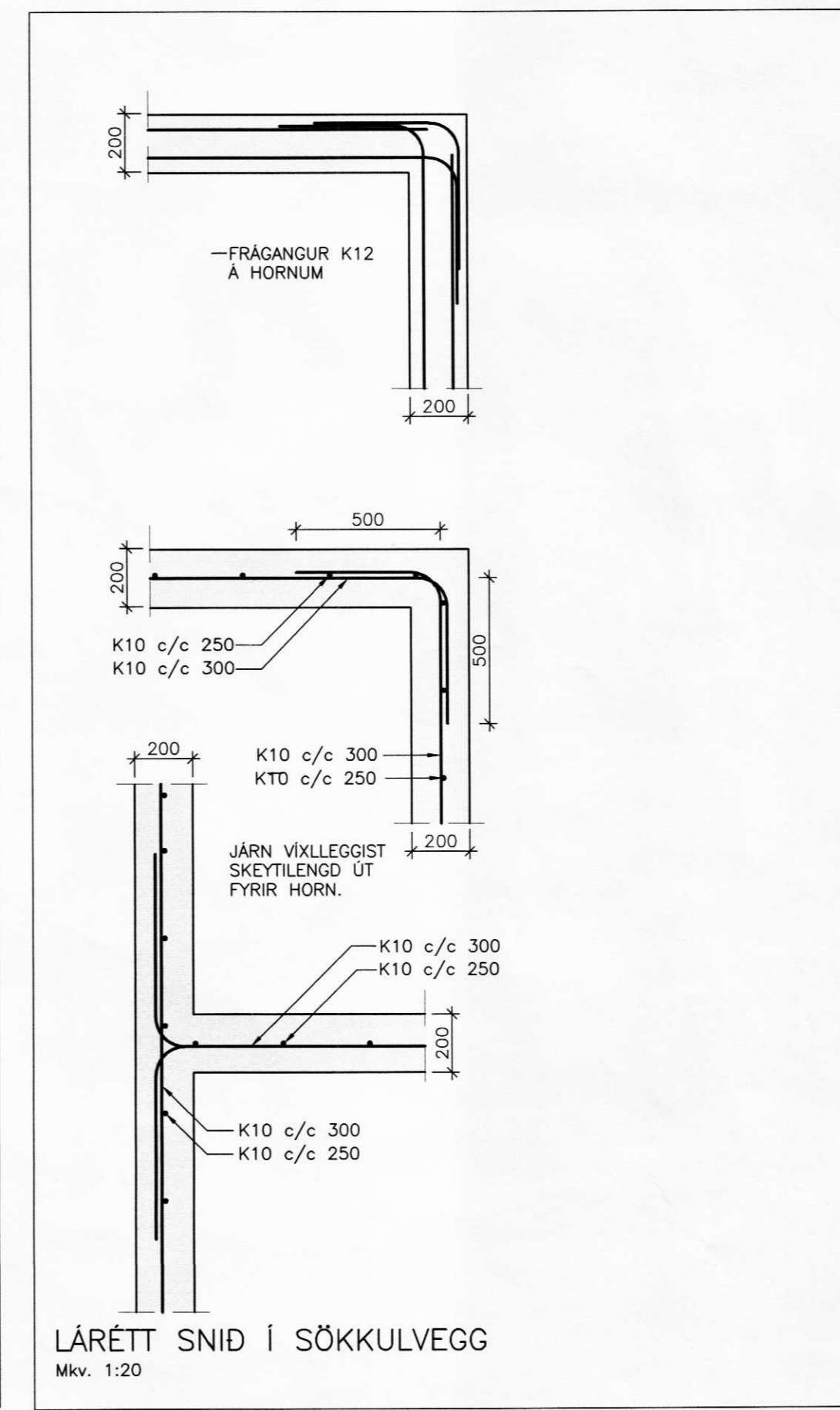
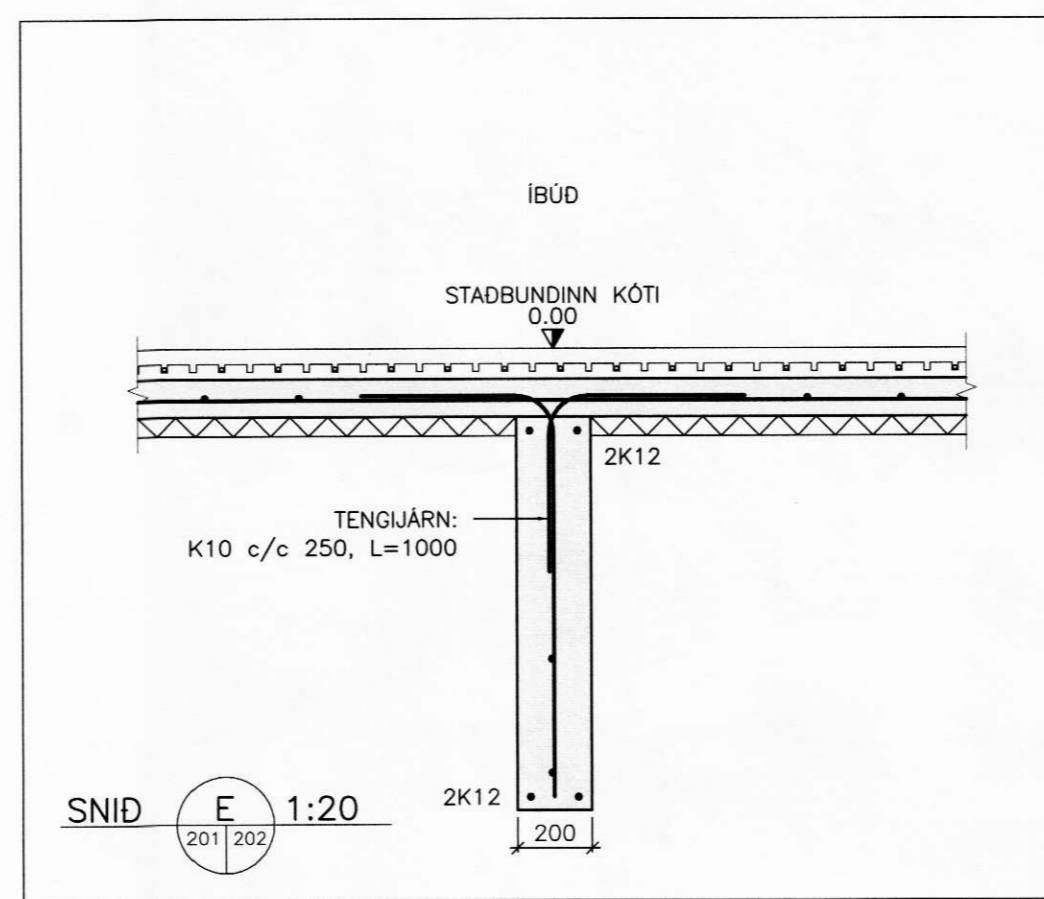
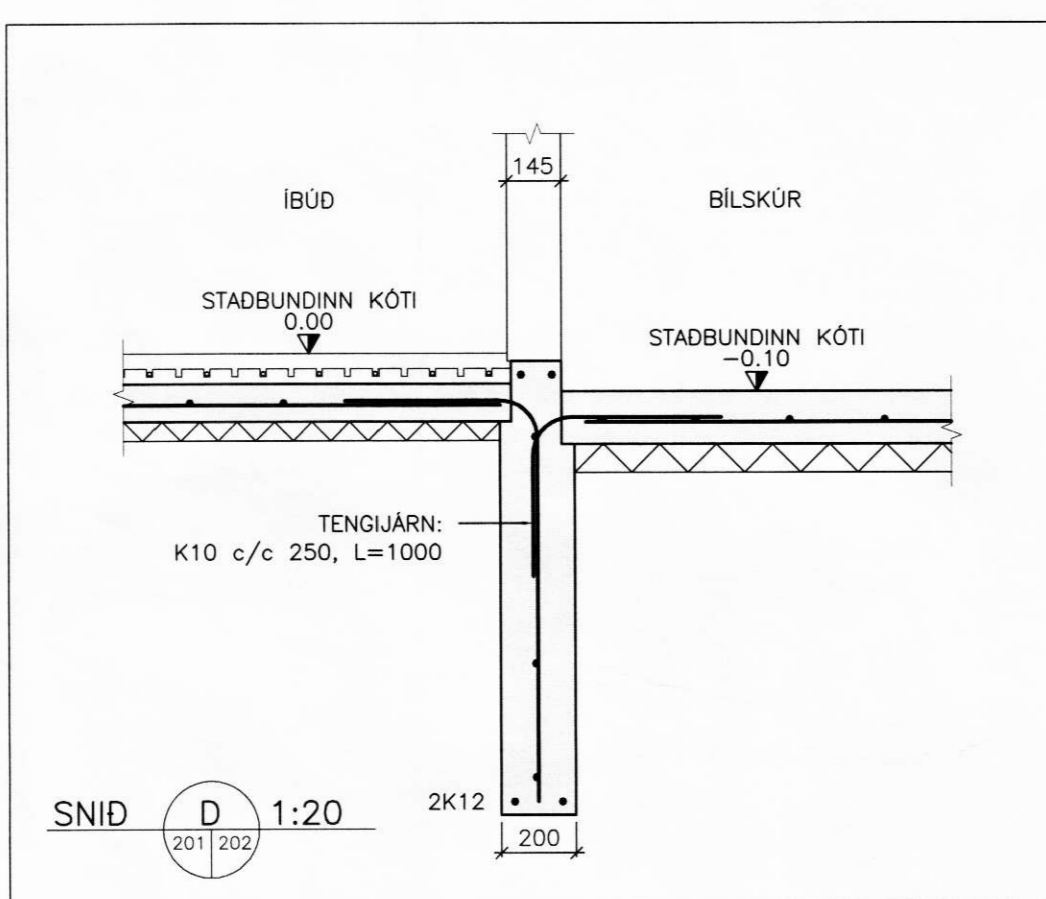
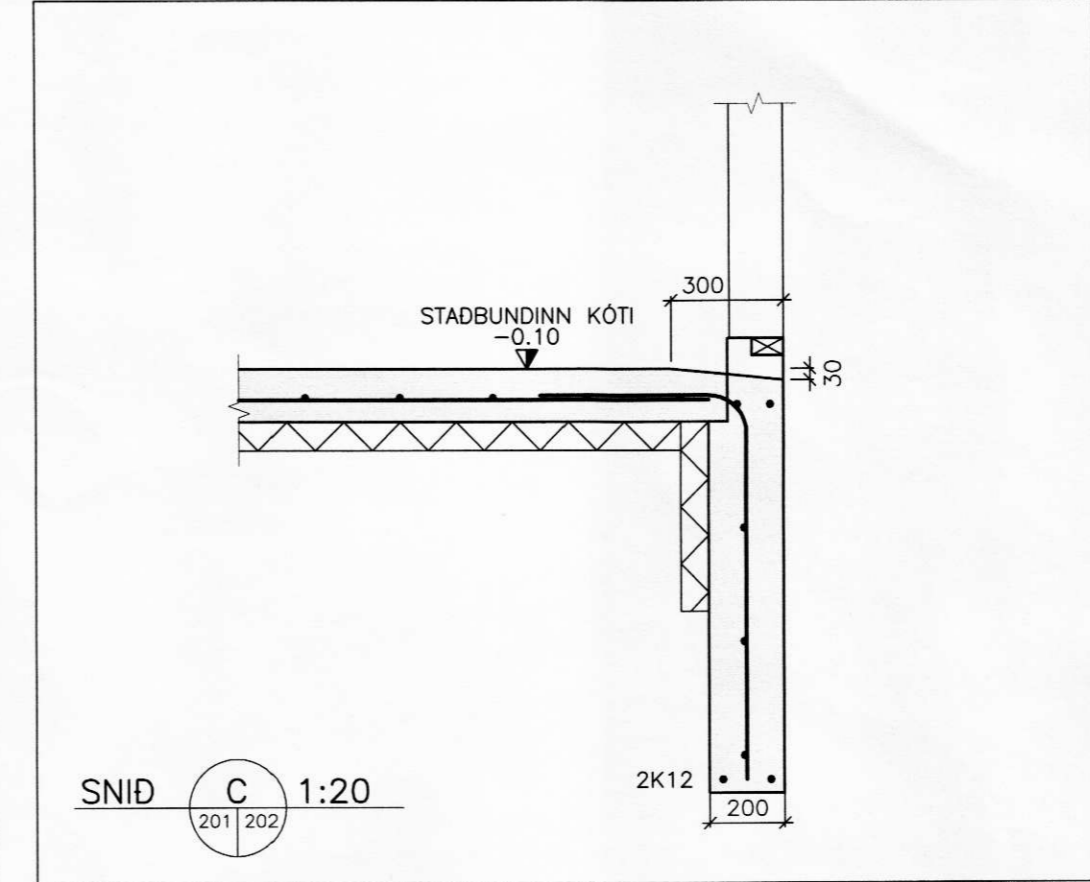
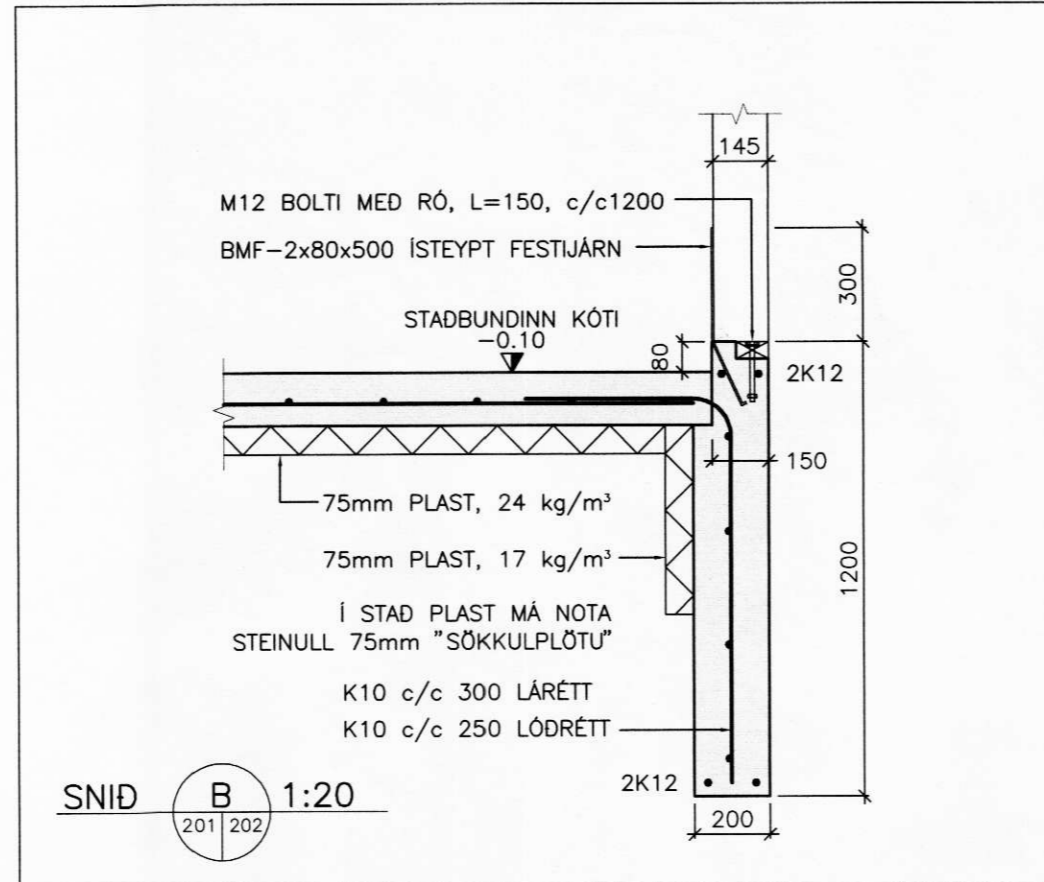
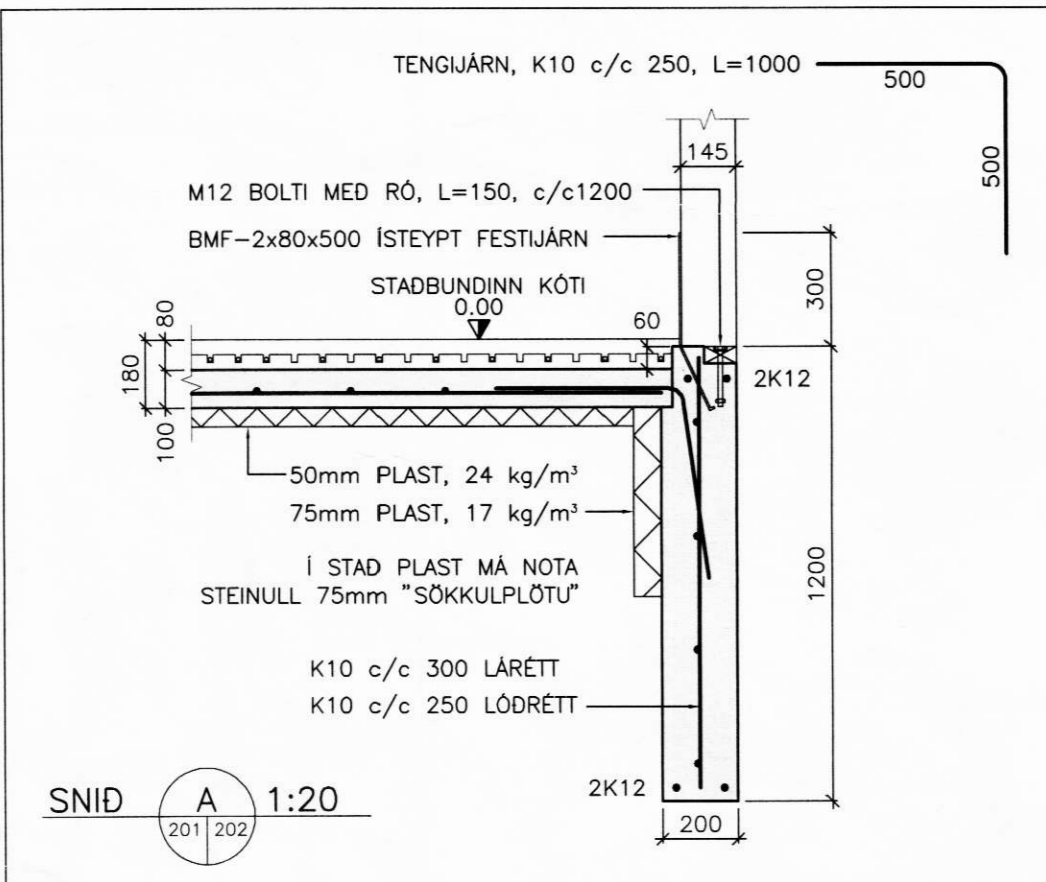


MÓTTEKID  
06. MAI 2008  
*Baldvin Arnason*



**STEINSTEYPA**  
STEYPA ER C25/30 MED A.M.K. 300 Kg SEMENT l m<sup>3</sup>.

LOFTNIHALD STEYPU V/S-TALA (UMHVERFISFLOKKUR 2b) : 6-8 %  
SIGMÁL STEYPU (S2) : < 0.55  
MESTA STEINASTÆRD : 50 - 90 mm  
TITRA SKAL ALLA STEYPU. : 32 mm

**STEYPUHULA Á JÄRNUM**  
GILDIN EIGA VID UM VENJULEGAR ADSTÆÐUR, EF ANNAD ER EKKI SÝNT Á TEIKNINGUM. ÞAR SEM TÆRINGARHÆTTA ER MIKIL GILDA ADRAR REGLUR UM STEYPUHULU JÄRNA.

INNANHÜSS	PLÖTUR	VEGGIR	BITAR	SÚLUR
15	20	20	20	20
UTANHÜSS	25	25	25	25
SÖKKLAR	35	35	35	35
STEYPT AD JÖRD	50	50	50	50

UM BITA OG SÚLUR GILDIR EINNIG: C1 ≥ 1.5xd

**STEYPUSTYRKARSTÁL**  
STÁLGEÐI: K - KAMBSTÁL fyk = 500 Mpa  
BEYGING STÁLS d = ALLIR SVERLEIKAR

SKEYTING BENDISTÁLS ER SAMKVÆMT EFTIRFARANDI: D = 5 x d

PVERMÁL STÁLS, d l mm	10	12	16
SKEYTILENGD l mm	500	600	800

LÁRÉTT JÄRN SEM KOMA Í HORN EDA PVERVEGG SKAL BEYGJA SKEYTILENGD FYRIR HORN.

**BENDING Í SÖKKULVEGGI**  
2 K12 EFST OG NEDST  
K10 c/c 250 LÖDRÉTT  
K10 c/c 300 LÁRÉTT.

MÁL ERU l mm NEMA ANNARS SÉ GETID.

**SGHUS**

VERKFRÆÐISTOFA ÁRBORCAR ehf  
AUSTURVEGI 69 800 SELFOSSI  
SÍMI 480 4800 FAX 480 4801  
www.verkarborg.is verkarborg@verkarborg.is

AUSTURVEGI 69 800 SELFOSSI  
SÍMI 482 3850 FAX 482 3851  
NETFANG sghus@sghus.is  
VEFFANG www.sghus.is

**HÚSAR 2, ÁSAHREPPI**

BURDARVIRKI: MKV: \_\_\_\_\_

SNID Í SÖKKUL: MKV: 1:20

SKÝRINGAR OG GRUNDUN: MKV: 1:50

HANNAÐ: T. ELLERT TÓMASSON TEIKNAD: BALDVIN ARNASON

VERKNÚMÉR: 7145 SKRÁRNAMEN: 7145-bv.dwg

DAGSETNING: SAMÞYKKT: \_\_\_\_\_ TEIKNING NÚMÉR: \_\_\_\_\_

21.12.2007 *Baldvin Arnason* 202

201170-3979