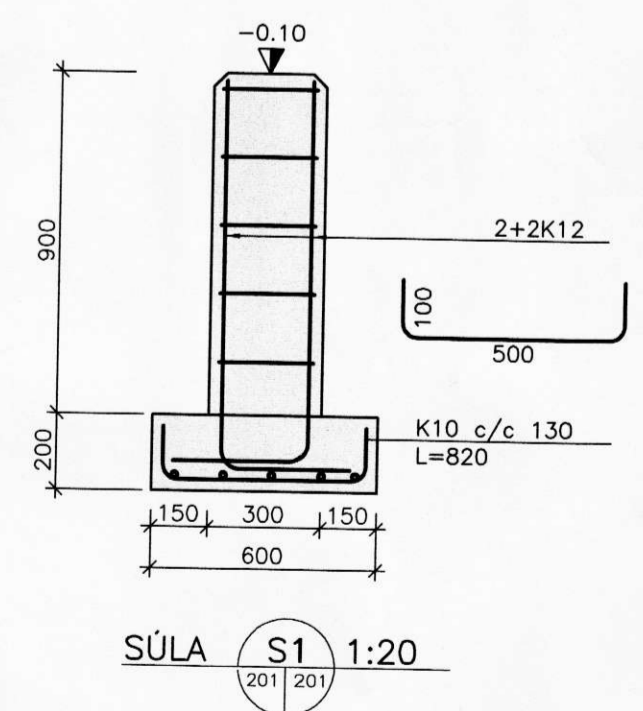
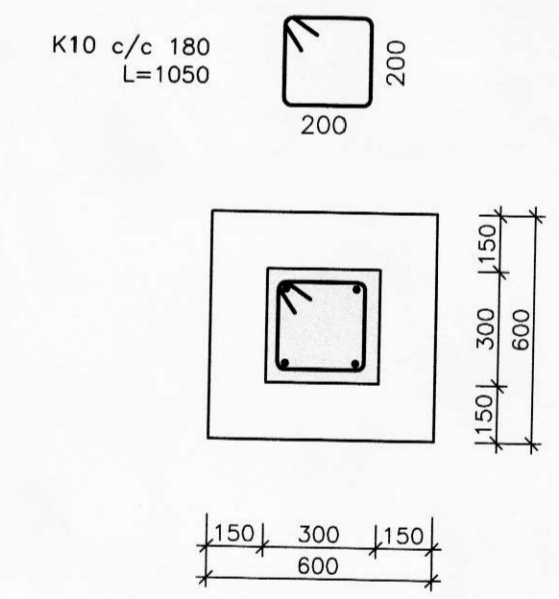
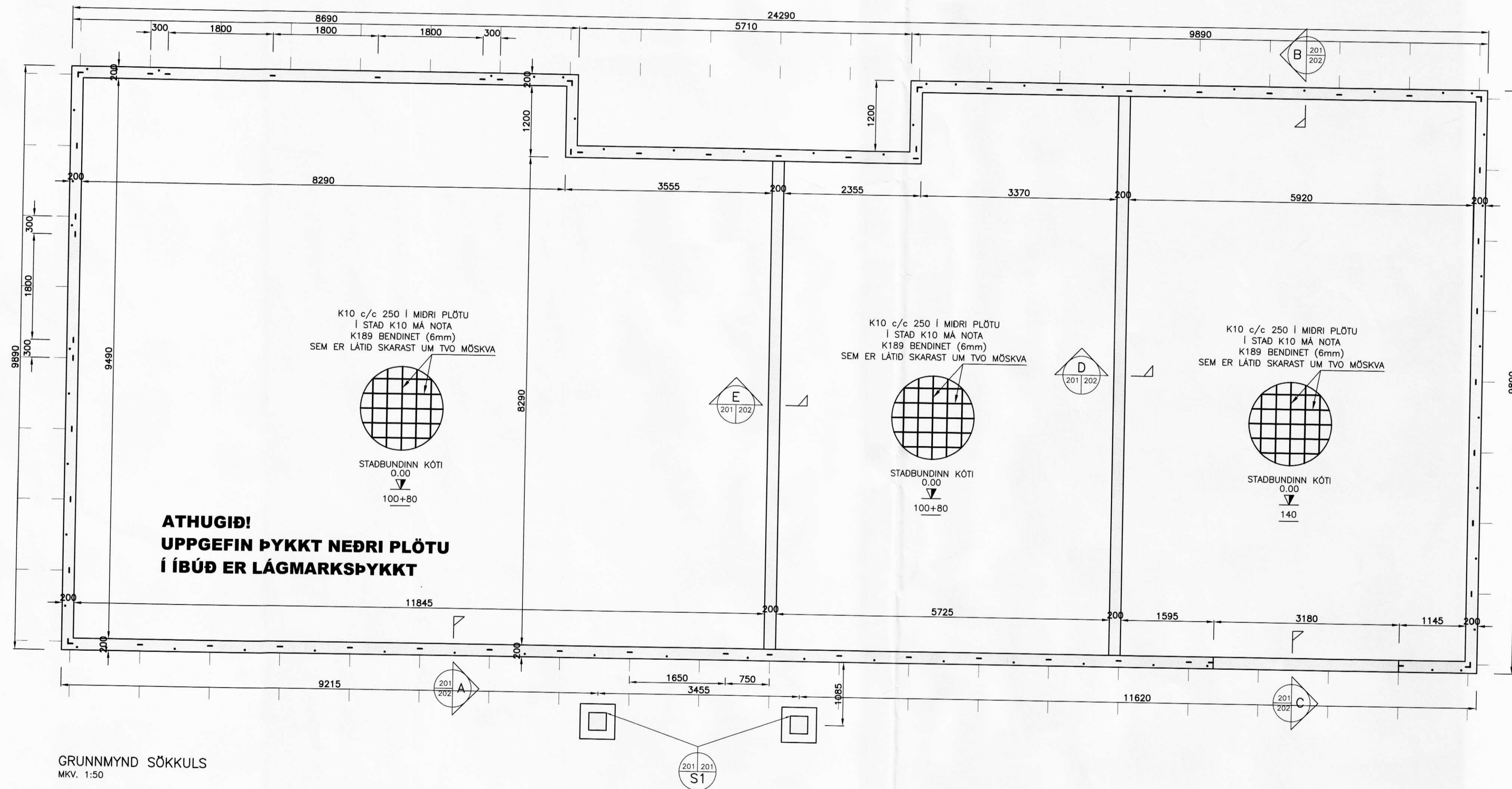


MÖTTEKID
06. MAÍ 2008
Rannveig



GRUNNMYND SÖKKULS
MKV. 1:50

VERKFRÆÐISTOFA ARBORGAR ehf.
AUSTURVEIÐ 89 800 SELFOSS
Sími 480 4801 FAX 480 4800
www.verkarborg.is verkarborg@verkarborg.is

SGHUS
AUSTURVEIÐ 89 800 SELFOSS
Sími 482 3550 FAX 482 3851
NETFANG: sghus@sghus.is
VEFANG: www.sghus.is

HÚSAR 2, ÁSAHREPPI

BURDARVIRKI:	MKV:
GRUNNMYND SÖKKULS	MKV: 1:50
SKÝRINGAR/SÜLA	MKV: 1:50/1:20
HNANGI: T. ELLERT TOMASSON	TEKINGI: BALDVIN ARNASON
VERKNUMER: 7145	SKRANNUMER: 7145-bv.dwg
ÚTGEFING:	SMÁFRYKT:
19.03.2008	<i>Rannveig</i>
201170-3979	201