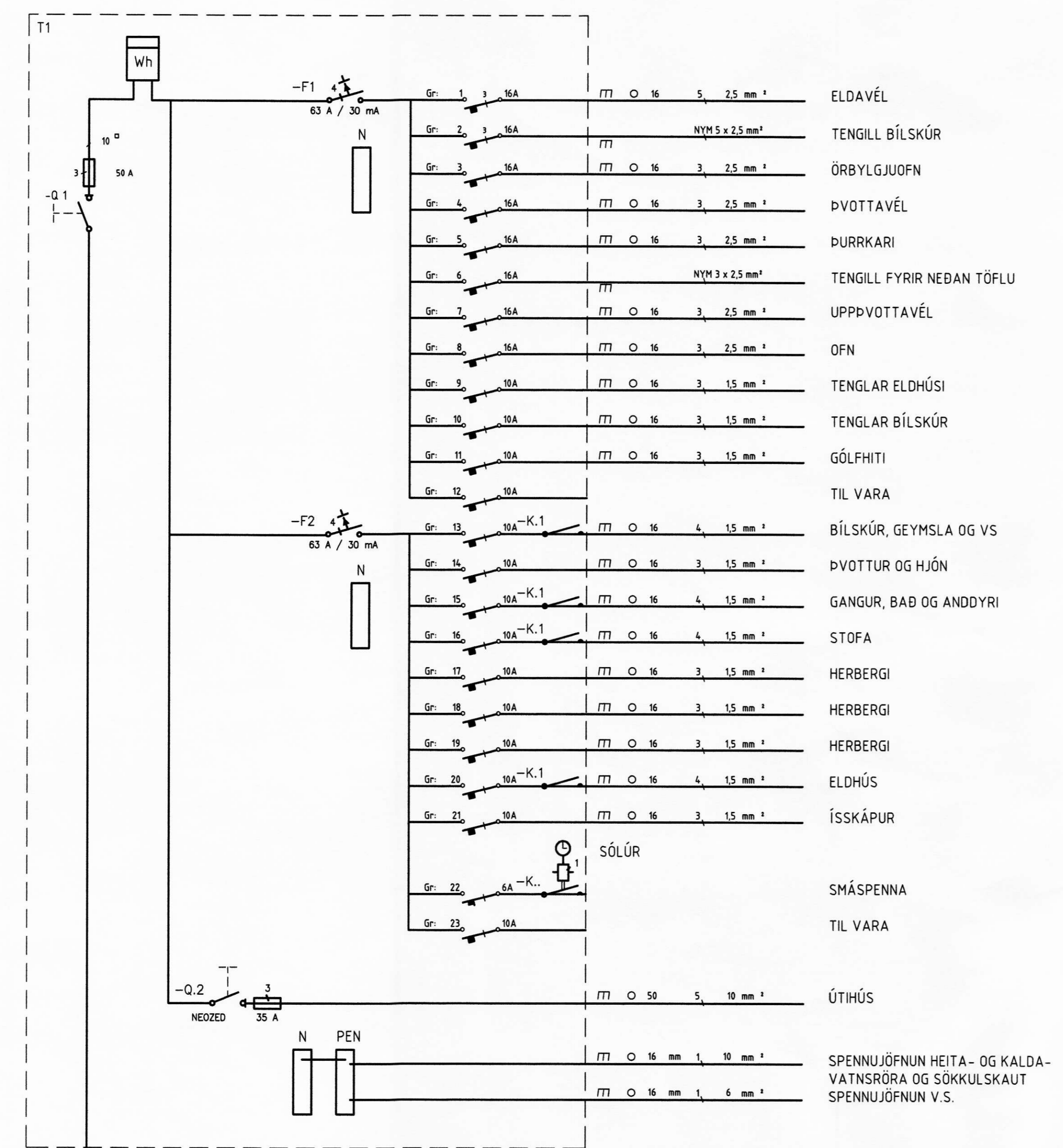
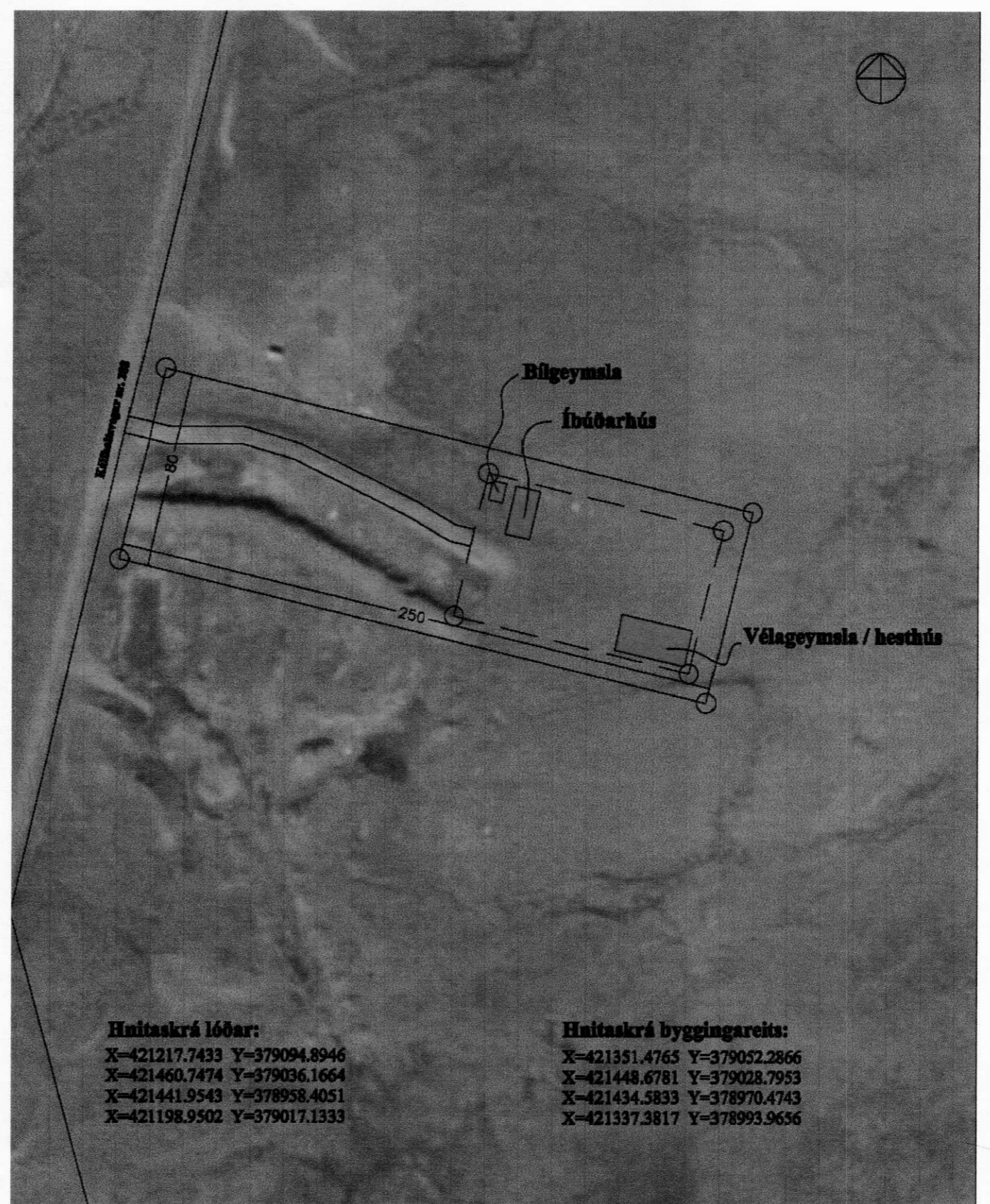
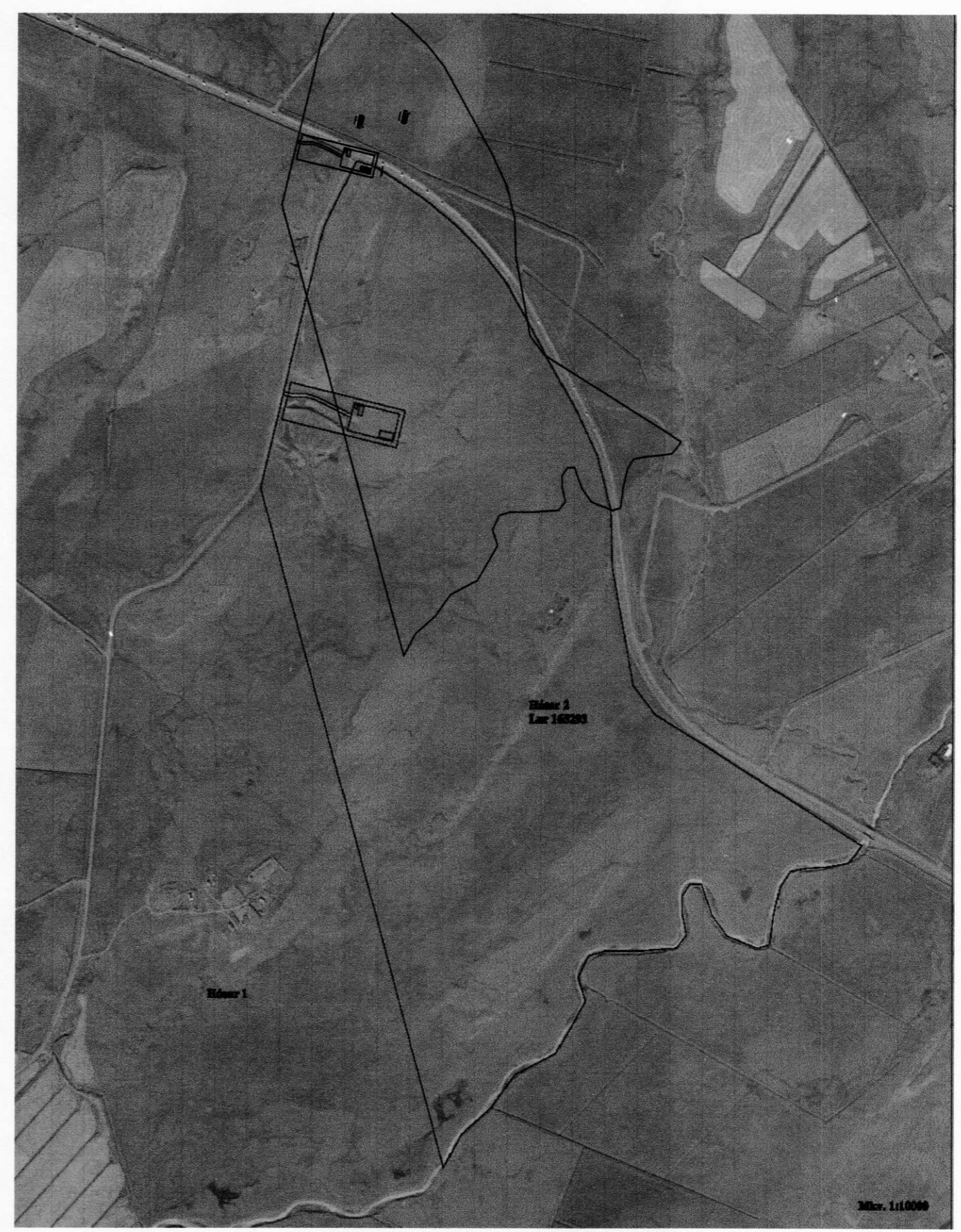


MÖTTEKID
09. DES. 2008
Þór Stefánsson



INNTAKSSTRENGUR RARIK
3 N ~ 400/230 V

- ELDAVÉL
- TENGILL BÍLSKÚR
- ÖRBYLJUOFN
- ÞVOTTAVÉL
- ÞURRKARI
- TENGILL FYRIR NEÐAN TÖFLU
- UPPÞVOTTAVÉL
- OFN
- TENGLAR ELDHÚSI
- TENGLAR BÍLSKÚR
- GÓLFHITI
- TIL VARA
- BÍLSKÚR, GEYMSLA OG VS
- ÞVOTTUR OG HJÓN
- GANGUR, BAÐ OG ANDDYRI
- STOFA
- HERBERGI
- HERBERGI
- HERBERGI
- ELDHÚS
- ÍSSKÁPUR
- SÖLÚR
- SMÁSPENNA
- TIL VARA
- ÚTIHÚS
- SPENNUJÖFNUN HEITA- OG KALDA-
VATNSRÖRA OG SÖKKULSKAUT
SPENNUJÖFNUN V.S.



Hnitakrá lóðar:
X=421217.7433 Y=379094.8946
X=421460.7474 Y=379036.1664
X=421441.9543 Y=378938.4051
X=421198.9502 Y=379017.1333

Hnitakrá byggingareits:
X=421351.4763 Y=379052.2866
X=421448.6781 Y=379028.7953
X=421434.5833 Y=378970.4743
X=421337.3817 Y=378993.9656

HÖNNUÐUR:
Þór Stefánsson
YFIRFARID:
Þór Stefánsson
SAMÞYKKT: *Þór Stefánsson* KT:
BREYTINGAR:

ÚTPRENTAD: 27.11.2008 16:37:07
SÍÐAST VISTAD: 15.9.2008 00:12:18

VERKHEITI:
Íbúðarhús
Húsar 2
Ásahreppi

VERKHLUTI:
Einlínumynd

Mkv: Enginn



RAFLAGNATEIKNINGAR
ÞÓR STEFÁNSSON RAFMAGNSIÐNFRÆÐINGUR
EYRAVEGI 32 SELFOSSI SÍMAR 482 3480 & 897 8718
NETFANG: rafftekn@selfossi.is FAX 482 3366

TÖLVUNAFN PLOTT DAGSETNING
Þór Stefánsson, Rafftekn4.9.2008 22:5 Rafflagn-1379.dwg
SLÖÐ D:\VERK\SG.HÚS\HÚSAR 2\MYNDIR\
VERKNÚMÉR BLAD
1379-2008-035 3 af 3
September 2008