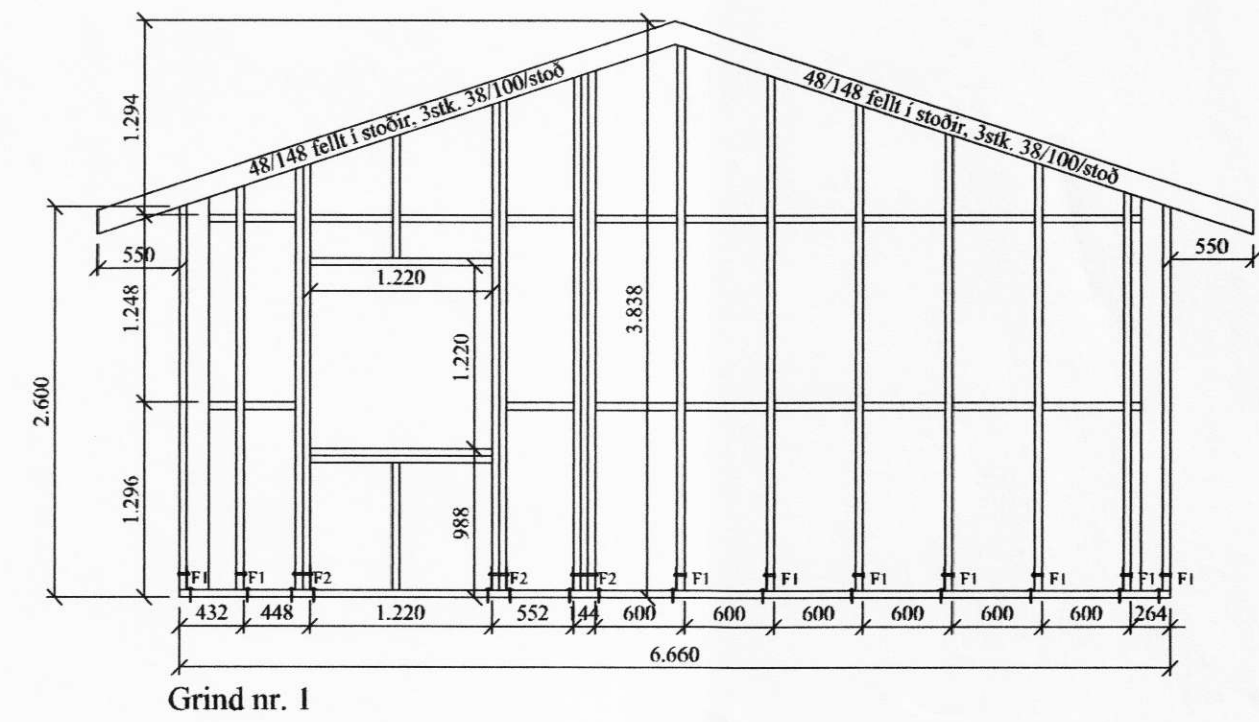
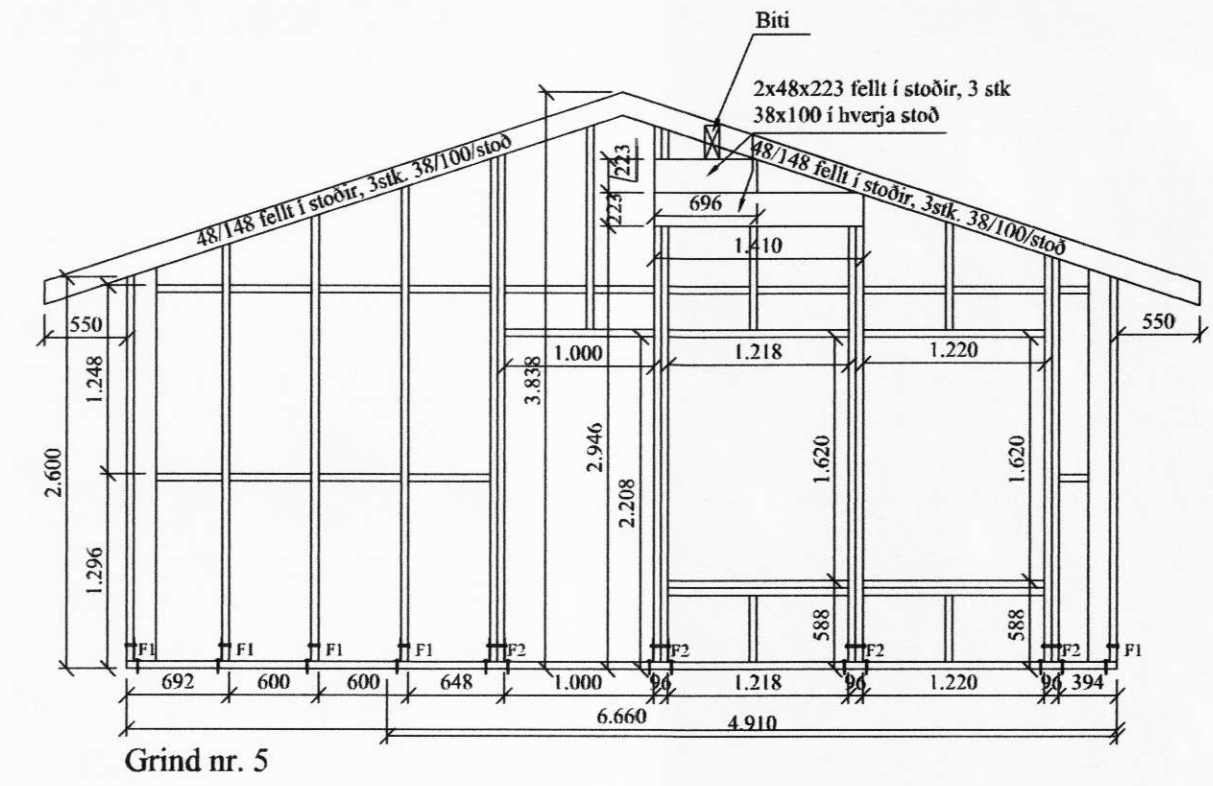
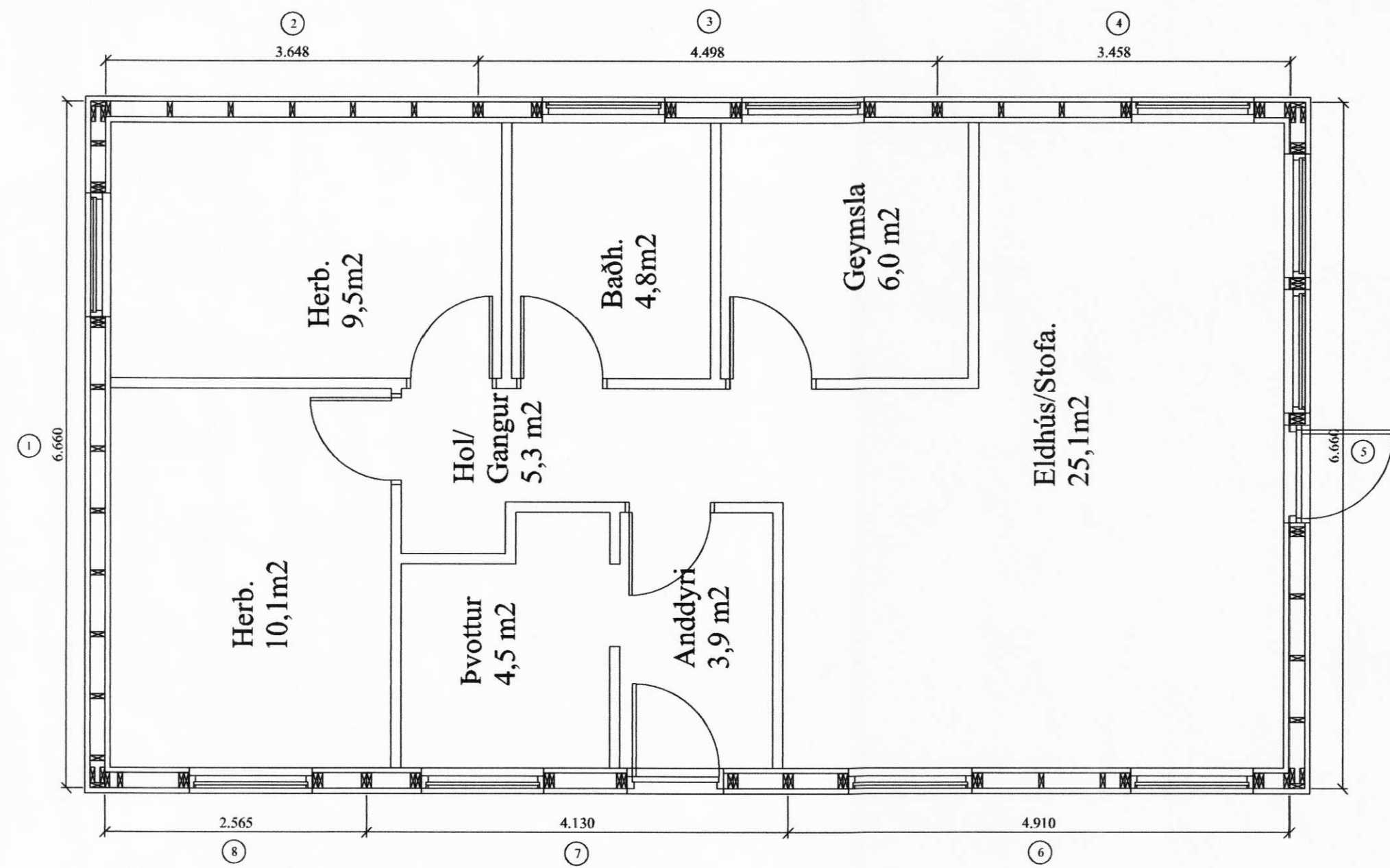


MÖTTEKID
04. DES. 2008
Pavlos G. G.



Almennar skýringar

Allur viður er C18 eða betra. Við utanhús skal fúverja. Allur saumur og festingar utanhúss skal vera með heitzinkhúð eða ryðfrítt. Þak þéttklæðist með borðaklæðningu (25/150) er festist með heitgalv. saum 31/70 (3"), minnst 3 stk. í sperru/borð, 1 m inn á þakbrúnir skulu koma 4 stk. í sperru/borð.

Öll mál í mm nema annað komi fram.

Loftun skal gerð með 2x2 stk. Ø32 í hvert sperrubíl.

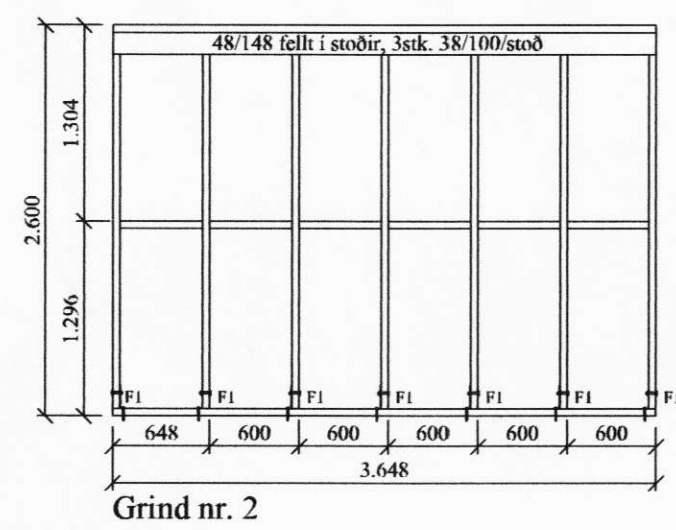
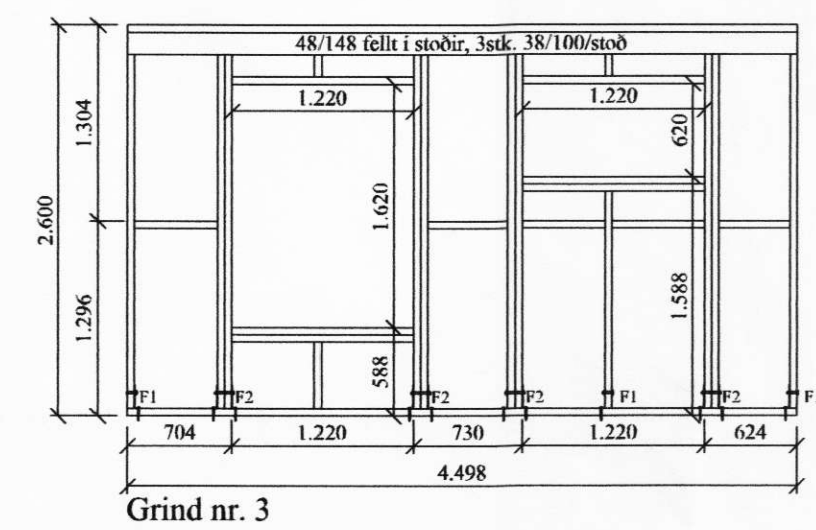
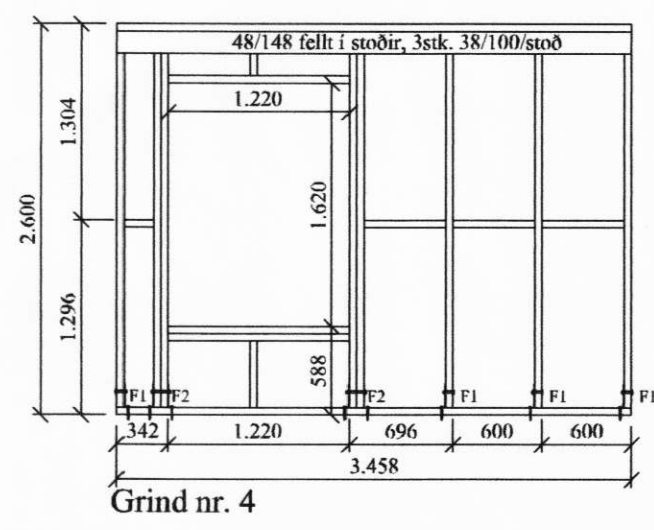
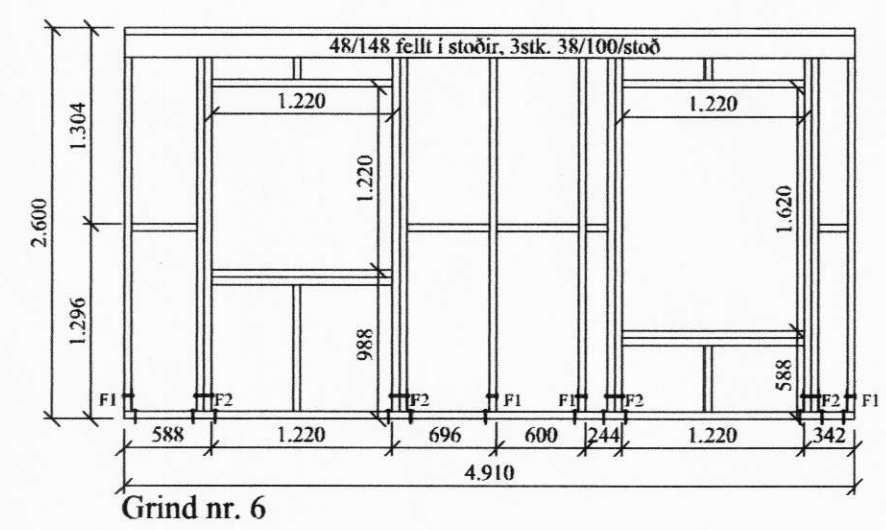
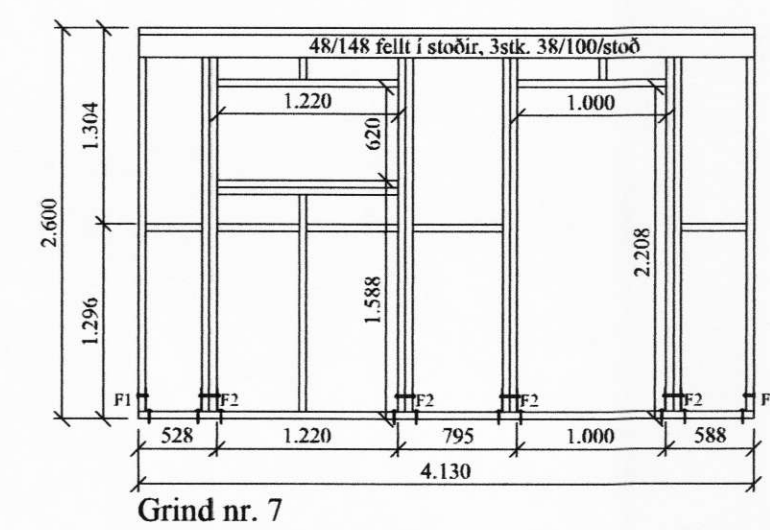
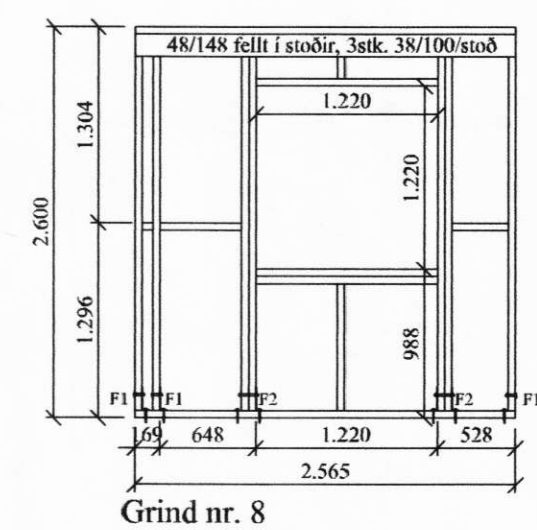
Festingar

F1

1 stk.vinkill (BMF) 160 x 50 x 3 x 40. Neglt með KS40/40 8stk í stoð eða 12mm bolti gegnum stoð, KS40/40 4stk í fótstykki og einnig frönsk skrúfa 10x110mm í fótstykki, ath. franska skrúfan skal sett í eftir að grind hefur verið sett á fótstykki.

F2

2 stk.vinkill (BMF) 160 x 50 x 3 x 40. 12mm bolti gegnum stoðir, KS40/40 4stk í fótstykki og einnig frönsk skrúfa 10x110mm í fótstykki, ath. franska skrúfan skal sett í eftir að grind hefur verið sett á fótstykki.



VERK:	Ásmundarstaðir 851 Hella - Ásahreppi	TEIKN NR.:	200
HLUTE:	Burðarvirki Grunnmynd og grindur	KVARDI:	1:50
DAGS:	25.10.08	TEIKN:	RL
SAM:	040546-2009	NR:	01 017
Bent Larsen Fróðason Fellskoti 2 801 Bláskógabyggð Símar: 844-7699 - 486-8855 E-mail: bentlarsen77@hotmail.com			