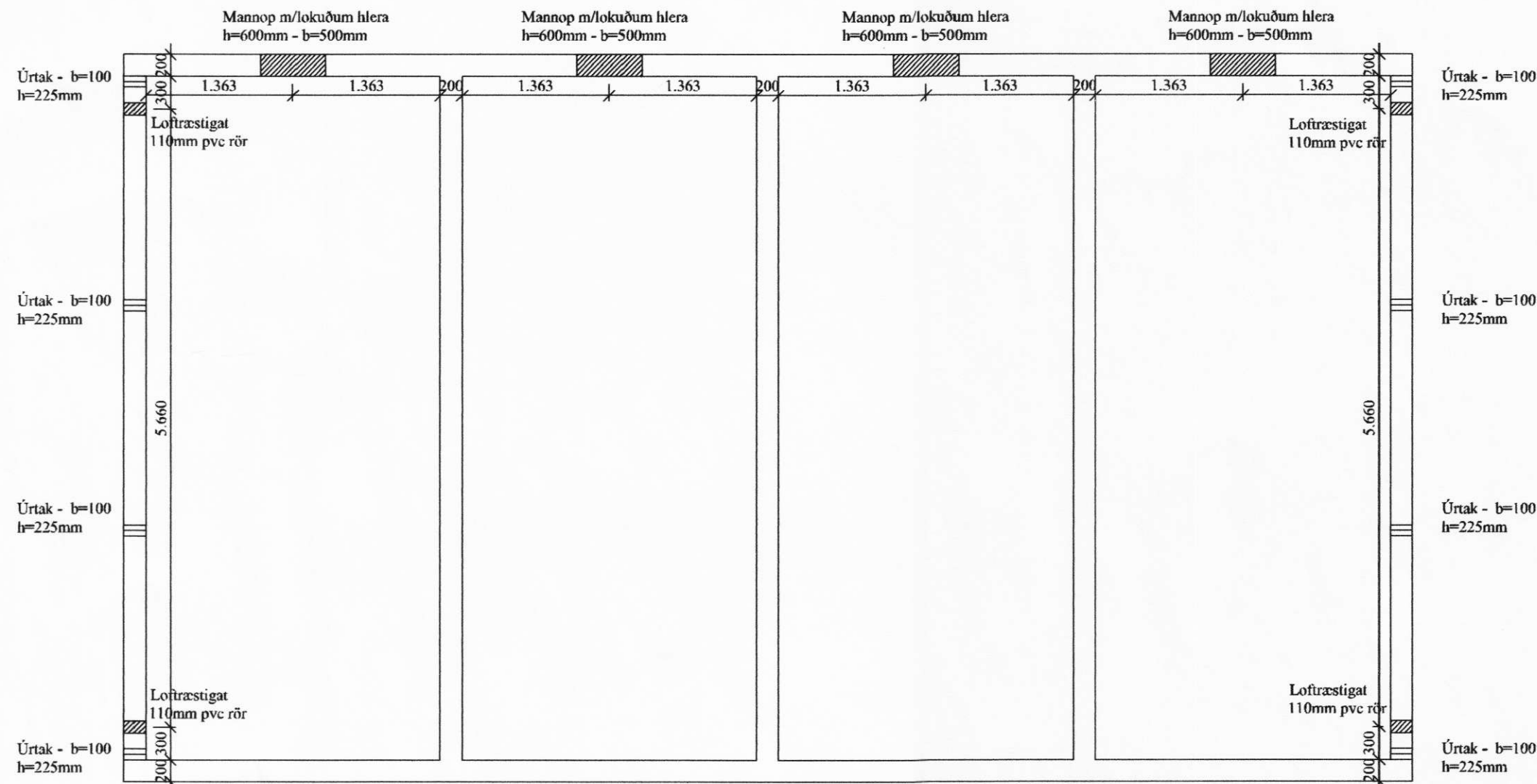
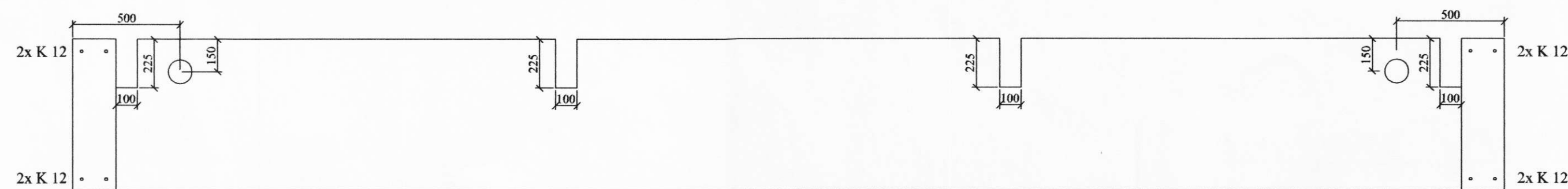


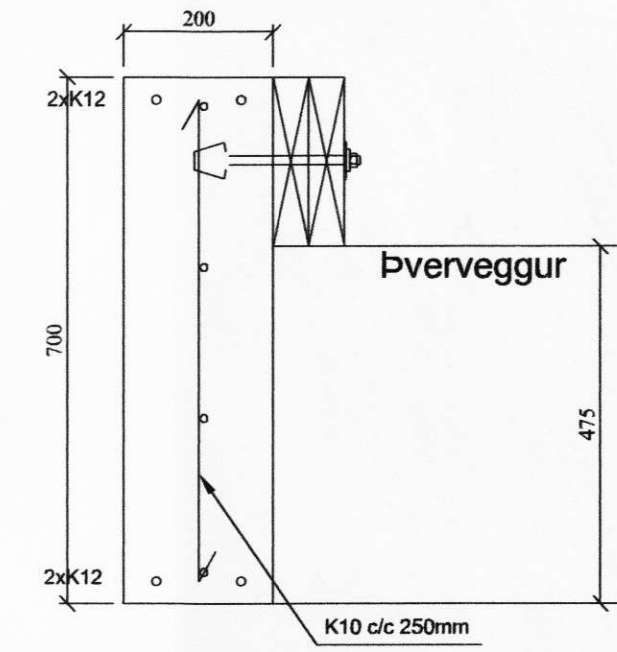
Grunnmynd sökkla mkv. 1:50



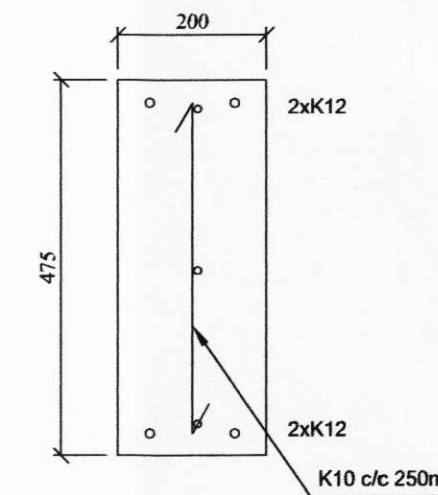
Grunnmynd sökkla - sökkulgöt mkv. 1:50



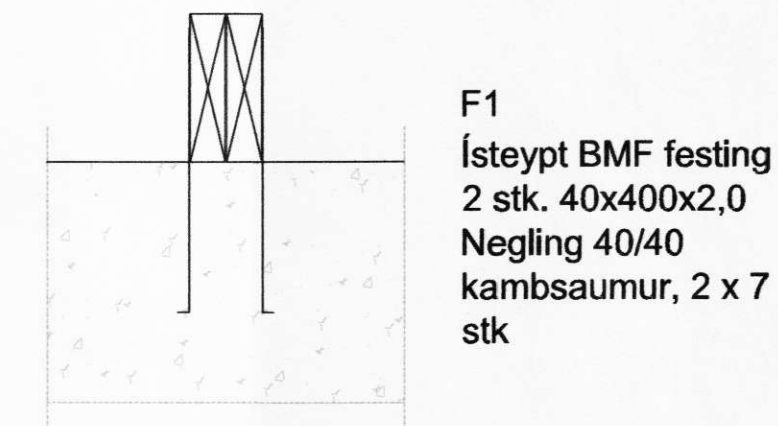
Ásýnd - Úrtök í gaflveggi sökkuls



Snið í gegnum útveggi mkv. 1:10



Snið í gegnum þverveggi mkv. 1:10



F1
Ísteypt BMF festing
2 stk. 40x400x2,0
Negling 40/40
kambsaumur, 2 x 7
stk

7213

MÖTTEKIÐ
0 4. DES. 2008
Bent Larsen Fróðason

Almennt:

Öll mál skulu staðfest skv. aðalteikningum. Ef eitthvert misræmi er skulu aðalteikningar vera ráðandi, þó þer að láta hönnuði vita af misræmi. Öll mál eru í millimetrum, nema annað komi fram.

Skýringar - Steinsteypa og bendistál

Styrkleikaflokkar efnis:

Steypa: C25/30-22-S3-2b
Bendistál: B500C

Í stað K10 C250 grindar í sökkul er heimilt að nota 6 mm net með 150 mm móskevum. Einnig er heimilt að nota 6 mm net með 150 mm móskevum í stað K10 C250 grindar í plötu.

VERK:	Ásmundarstaðir 851 Hella - Ásahreppi	TEIKN NR.:	210
HLUTE:	Burðarvirki Sökkla - Dregarar	KVARDI 1:50/1:20/1:10	TEIKN RL
DAGS:	25.10.08	SAMP:	040546-2009
Bent Larsen Fróðason Félsskoti 2 801 Bláskógabyggð Símar: 844-7699 - 486-8855 E-mail: bentlarsen77@hotmail.com		NR:	01 017