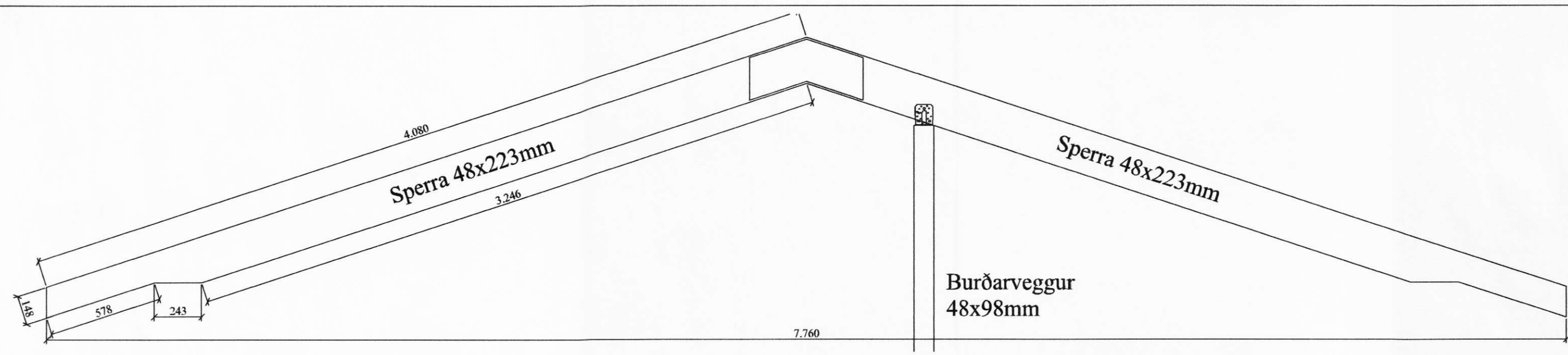
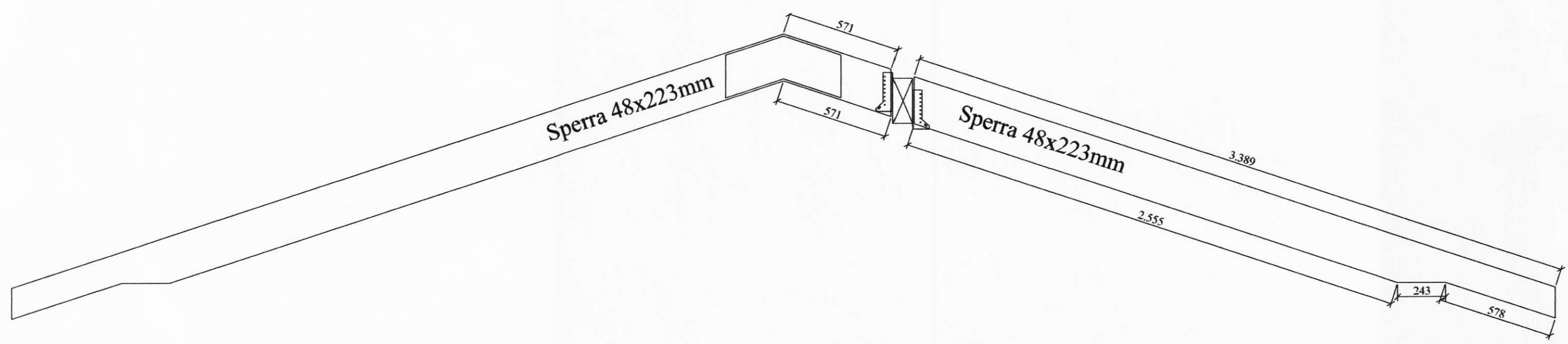


MÓTTEKIÐ  
04. DES. 2008  
*Bent Larsen*

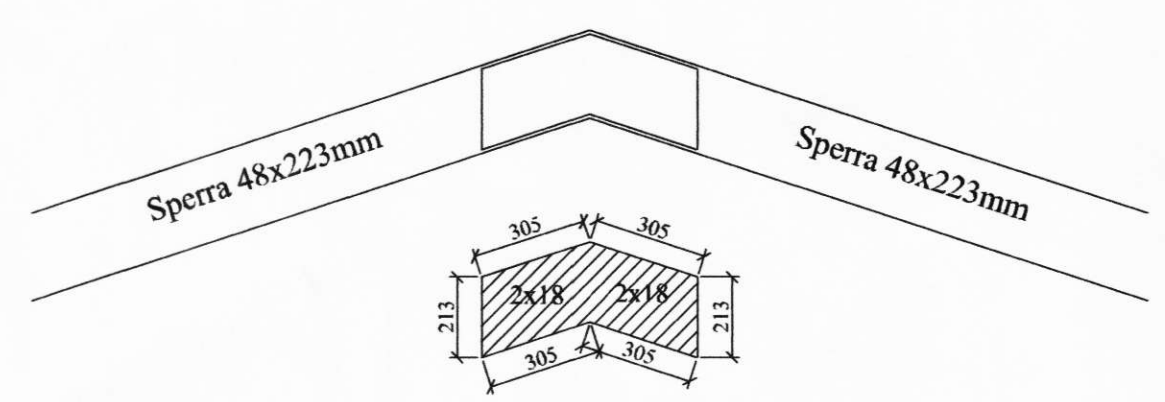


Ásýnd sperra yfir burðarvegg  
mkv. 1:20



Ásýnd sperra - sametning við bita  
mkv. 1:20

Samsetning á sperrum  
mkv. 1:20



15mm krossviðslaskar koma beggja vegna við sperrur og límast á og neglast á.

Festingar:

- F1  
BMF vinkill nr. 105 m/styrkingu negldur með KS4/40 2x6stk í hvern vinkel.  
2 x BMF þakásankeri nr. 290 negld með KS40/40 2x7stk í hvert ankeri
- F2  
2xBMF vinkill nr. 105 m/styrkingu negldur með KS4/40, 6stk í hvern vinkel í sperru og 10x100mm frönsk skrúfa niður í bita í hvern vinkel.
- F3  
2xBMF vinkill nr. 90 m/styrkingu negldur með KS4/40, 2x6stk í hvern vinkel.
- F4  
Bitaskór (BMF) <sup>48x36</sup> 100x200, nr. 03509.  
Negling, ks. <sup>40</sup>/<sub>40</sub> fullnegling, sittvoru megin við bita.
- F5-F7  
sjá sérmyndir.

VERK:	Ásmundarstaðir 851 Hella - Ásahreppi	TEIKN NR.:	271
HLUTE:	Burðarvirki Sperrur	KVARDI:	1:20
DAGS:	25.10.08	TEIKN:	BL
SAMP:	040546-2009	NR:	01 017
Bent Larsen Fróðason Feliskotí 2 801 Bláskógabyggð Símar: 844-7699 - 486-8855 E-mail: bentlarsen77@hotmail.com			