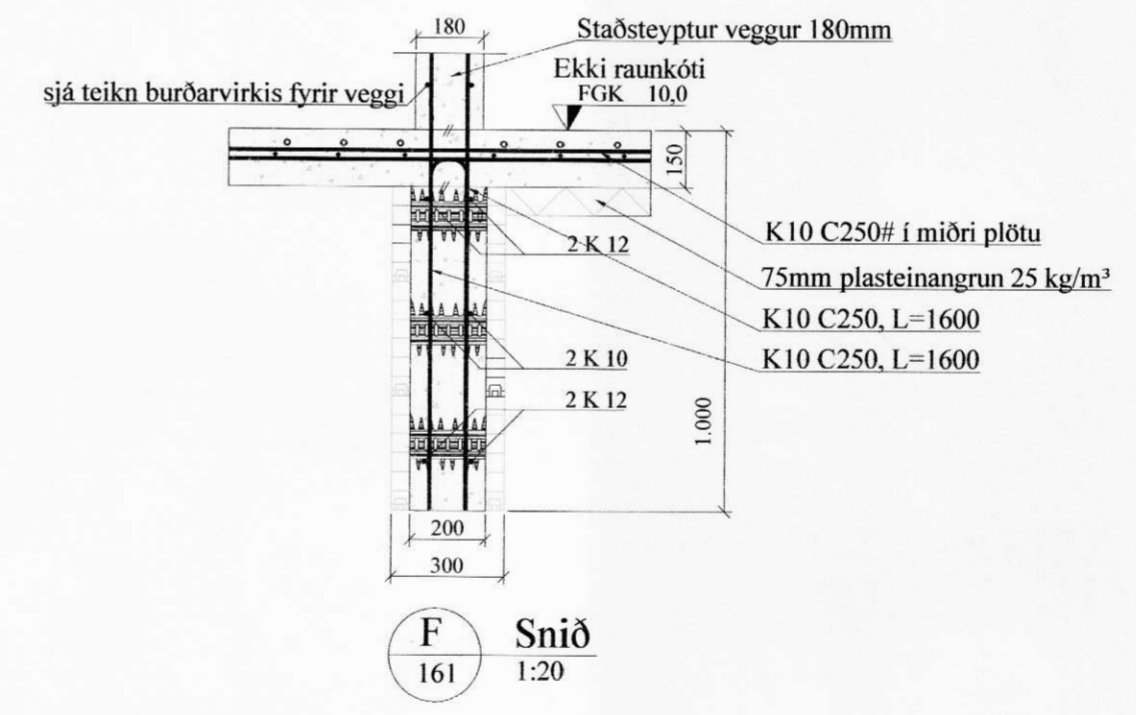
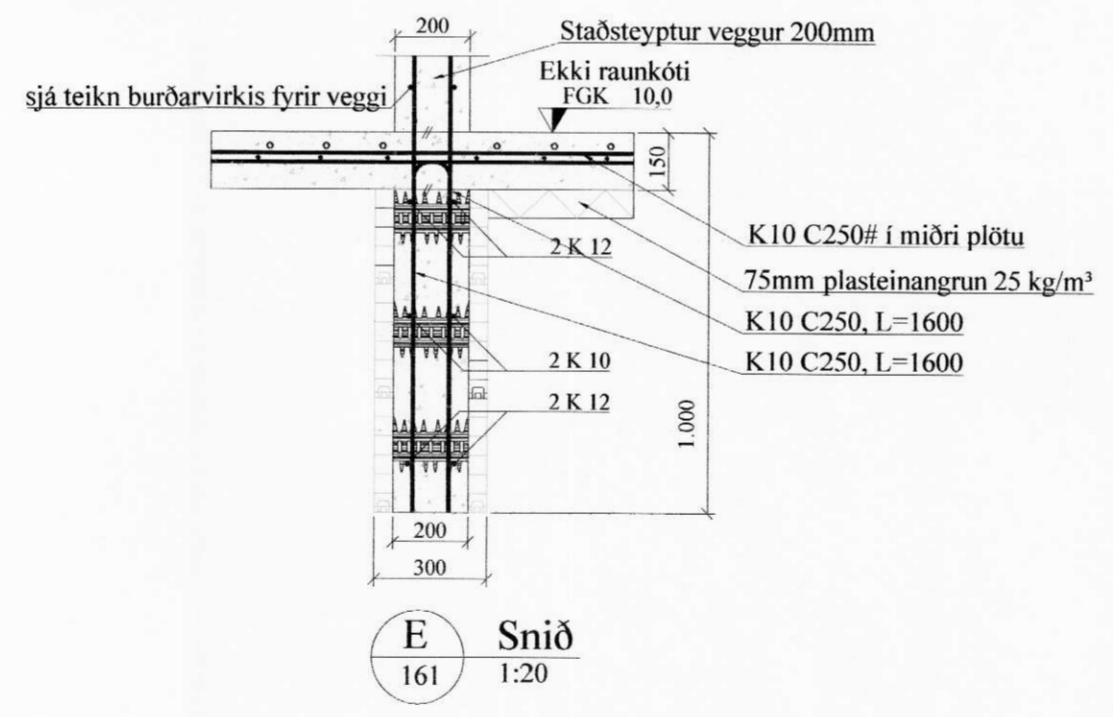
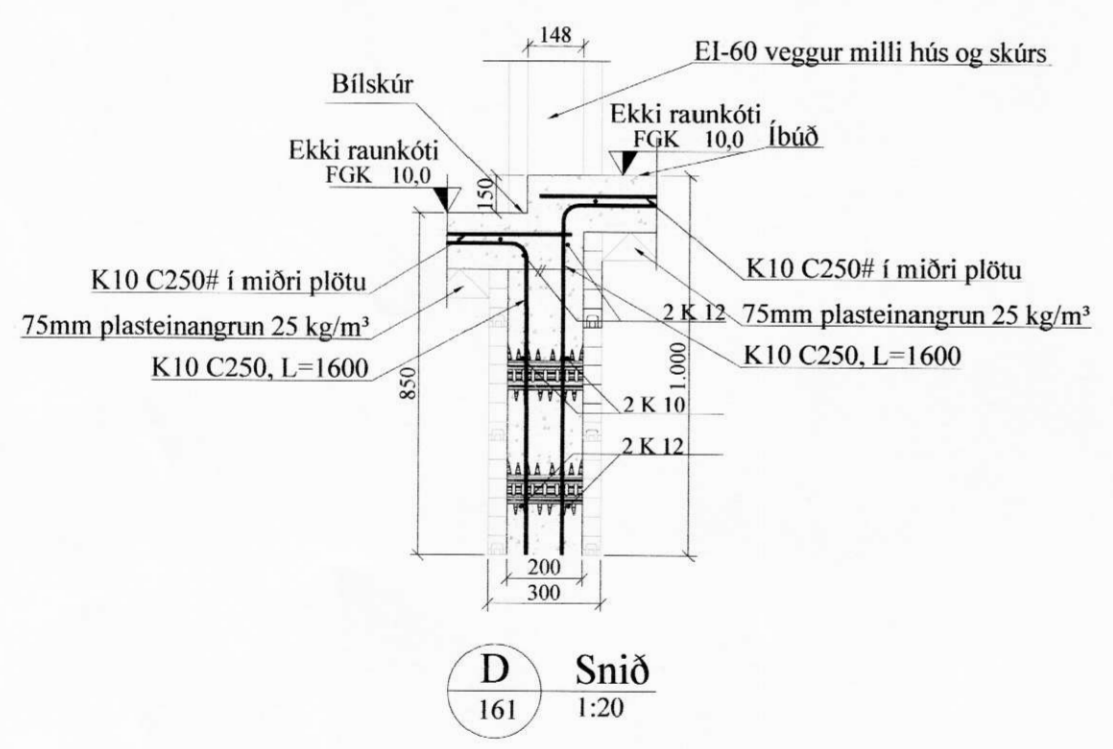
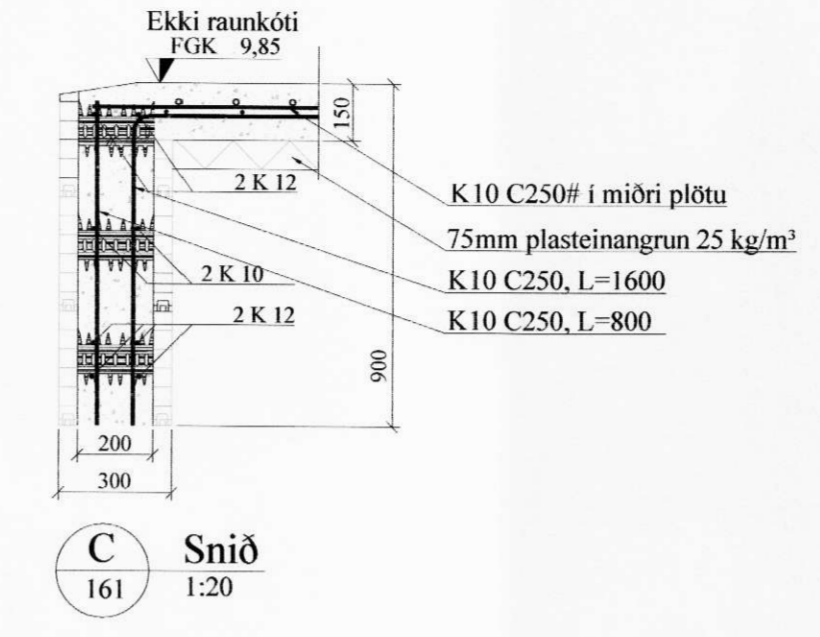
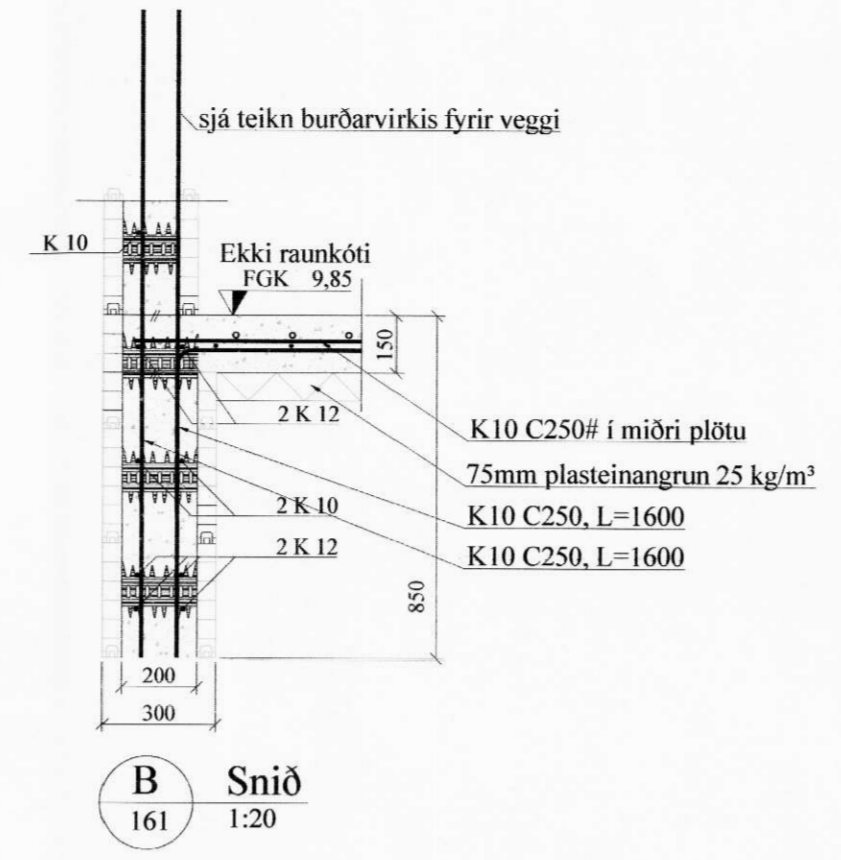
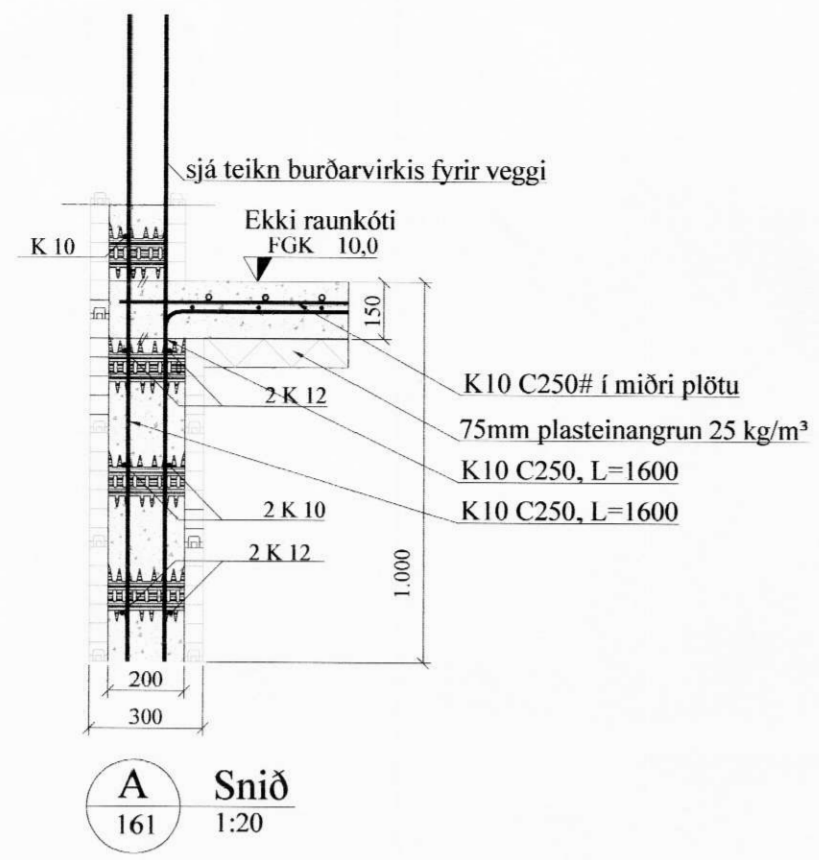


MÓTTEKIÐ
09. DES. 2008
Þórunn Þórunn



Almennt:

Öll mál skulu staðfest skv. aðalteikningum. Ef eitthvert misræmi er skulu aðalteikningar vera ráðandi, þó þer að láta hönnuði vita af misræmi. Öll mál eru í millimetrum, nema annað komi fram.

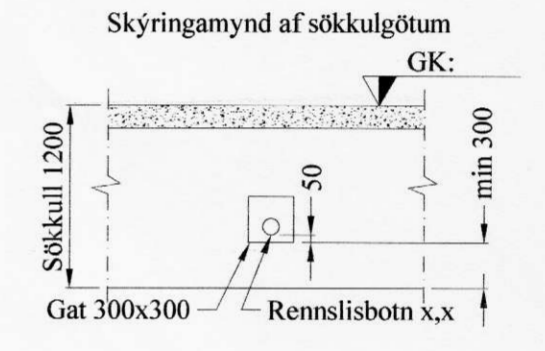
Skýringar - Steinsteypa og bendistál

Styrkleikaflokkar efnis:

Steypa: C25/30-22-S3-2b
Bendistál: B500C

Í stað K10 C250 grindar í sökkul er heimilt að nota 6 mm net með 150 mm möskvum. Einnig er heimilt að nota 6 mm net með 150 mm möskvum í stað K10 C250 grindar í plötu. Skeyta skal möskva yfir 2 bil (300 mm).

ATH: Öll mál eru steypumál enn ekki kubbamál.



Br. nr.	Dags.	Af.	Breyting
A			
B			
C			
D			
E			

Krókur 2 - Mikligarður Ásahreppi	Teikn nr. 162	
Burðarvirki Sökkulsnið	Frumstærð: A2	
Dags: 27.08.09	1:20	Hann: GBS
Samþ: <i>[Signature]</i>	V.nr: 07 139	Teikn: BL

VGS
VERKFRÆÐISTOFA
GUÐJÓNS P. SIGFÚSSONAR EHF.
AUSTURVEGI 42, 2.HÆÐ,
800 SELFOSS
S: 482 2805, F: 482 3818
NETFANG: VGS@VGS.IS