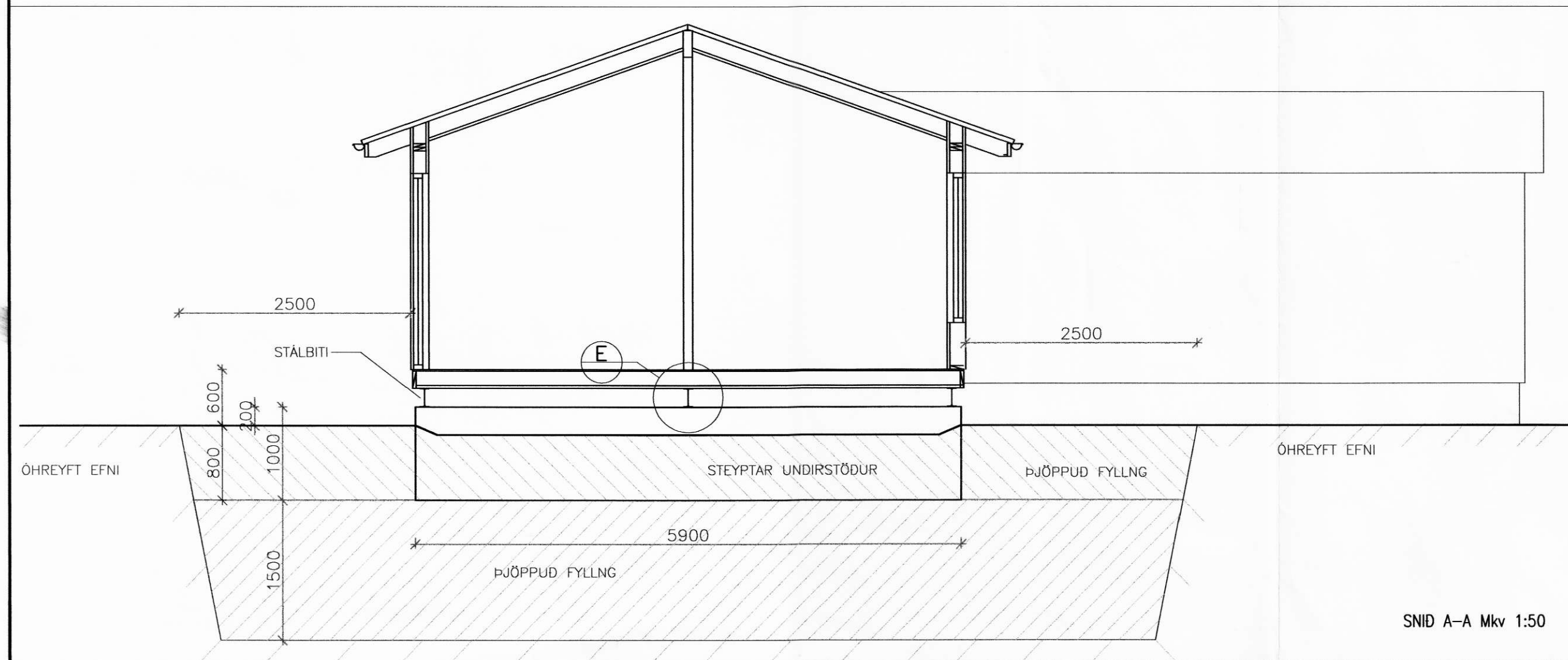
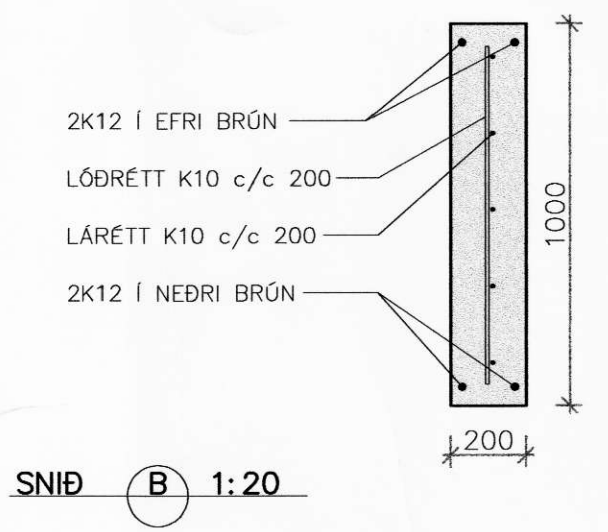


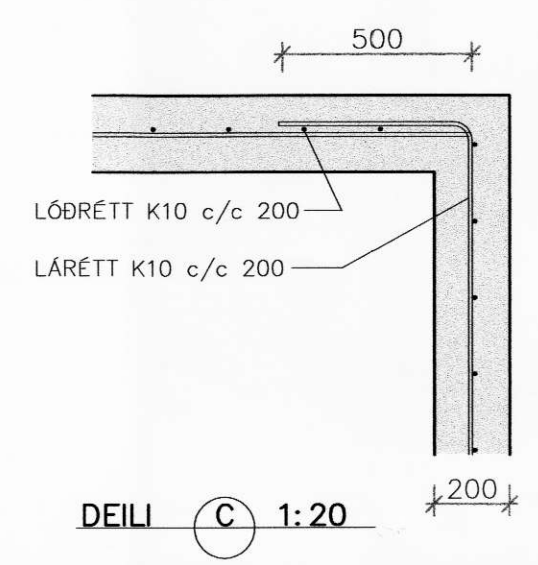
GRAFRARPLAN Mkv 1:50



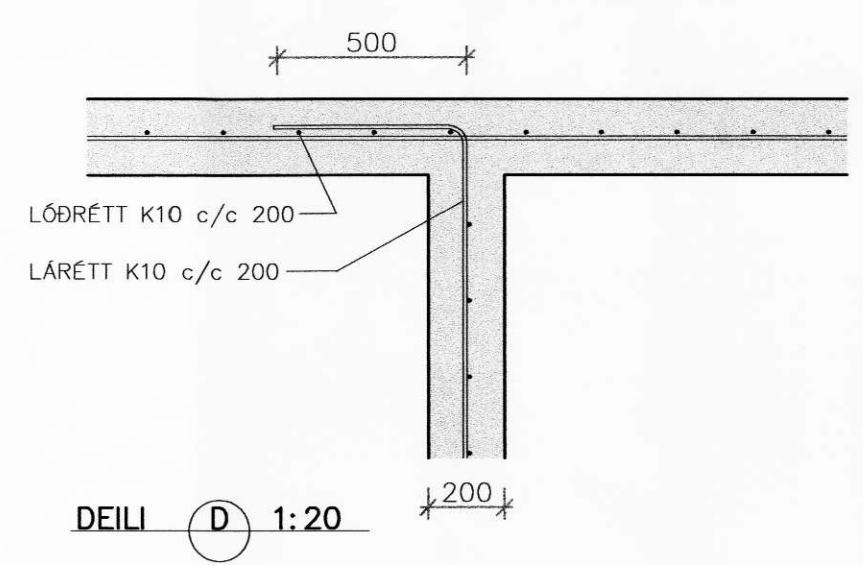
SNID A-A Mkv 1:50



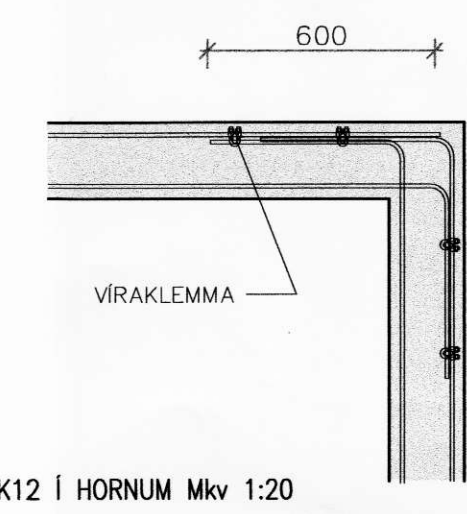
SNID B 1:20



DEILI C 1:20



DEILI D 1:20



K12 Í HORNUM Mkv 1:20

SKÝRINGAR

HÖNNUNARFORSENDUR:

SNJÓÁLAG	ÁLAGSSVÆÐI 1	1.0	KN/m ²
VINDÁLAG	GRUNNGILDI z = 7.0 m	1.5	KN/m ²
NOTÁLAG	GÓLFPLÖTUR	3.5	KN/m ²
EIGINÞYNGD	ÞAK	0.5	KN/m ²
EIGINÞYNGD	STEYPA	25.0	KN/m ³
STÁLGÆÐI	K - KAMBSTÁL	f _{yk} = 500	MPa

ALLT KAMBSTÁL ER SUDUHÆFT OG BEYGIST UM HJÓLASKÍFU MEÐ ÞVERMÁL SEM ER A.M.K. 8 SINNUM ÞVERMÁL STANGARINNAR.

SKEYTILENGD KAMBSTÁLS ER 40x d. d=ÞVERMÁL STANGAR.

LÁRÉTT JÄRN SEM KOMA Í HORN EDA ÞVERVEGG SKAL BEYGJA SKEYTILENGD FYRIR HORN.

UMHVERFIS ÖLL GÖT SKAL SETJA 2 K12 ER NÁI A.M.K. SKEYTILENGD ÚT FYRIR OP, NEMA ANNARS SÉ GETID.

STEINSTEYPA:

STEYPA ER S250 MEÐ A.M.K. 300 KG SEMENT PER M³.

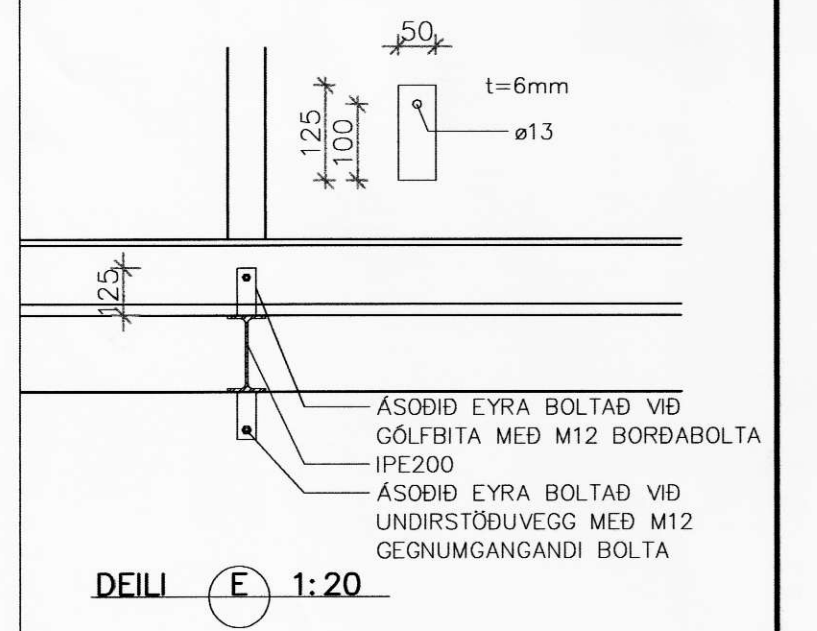
LOFTINNIHALD SKAL VERA 5-7%. SIGMÁL 50-80mm

ÖLL STEYPUVINNA SKAL VERA FRAMKVÆMD SAMKVÆMT IST10.

MINNSTA STEYPUHULA VEGGJA AD JARÐVEGI, 40mm.

TAKA ÞARF GÖT Í SÖKKUL OG PLÖTU FYRIR LÖGNUM. SJÁ NÁNAR Á LAGNATEIKNINGUM.

ALLT STÁLVIRKI SKAL RYDVERJA VANDLEGA.



DEILI E 1:20

SUMARHÚS, LITLANDI, ÁSAHREPPI

BURDARVIRKI	Melikvarði
UNDIRSTÖÐUR, GRUNNMYND	1:50
SNID	1:20

Hönnuð:	GH	Teiknað:	GH	Yfirfarð:		Dags:	Okt. 2003
Slöð á disk:	03257-21	Skráarnafn:	03257-21	Verknr.:	03257	Bl.nr.:	202

VERKFRÆÐISTOFA SUÐURLANDS EHF

Austurvegur 5, 800 Selfoss, Sími: 482 3900, Fax: 482 3914, Netf: verkud@verksud.is