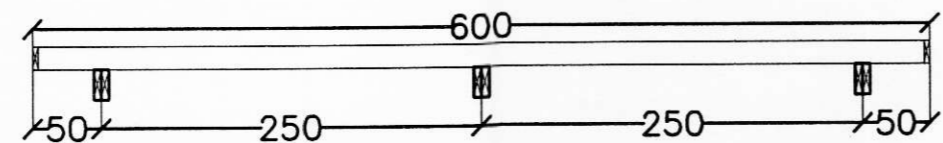




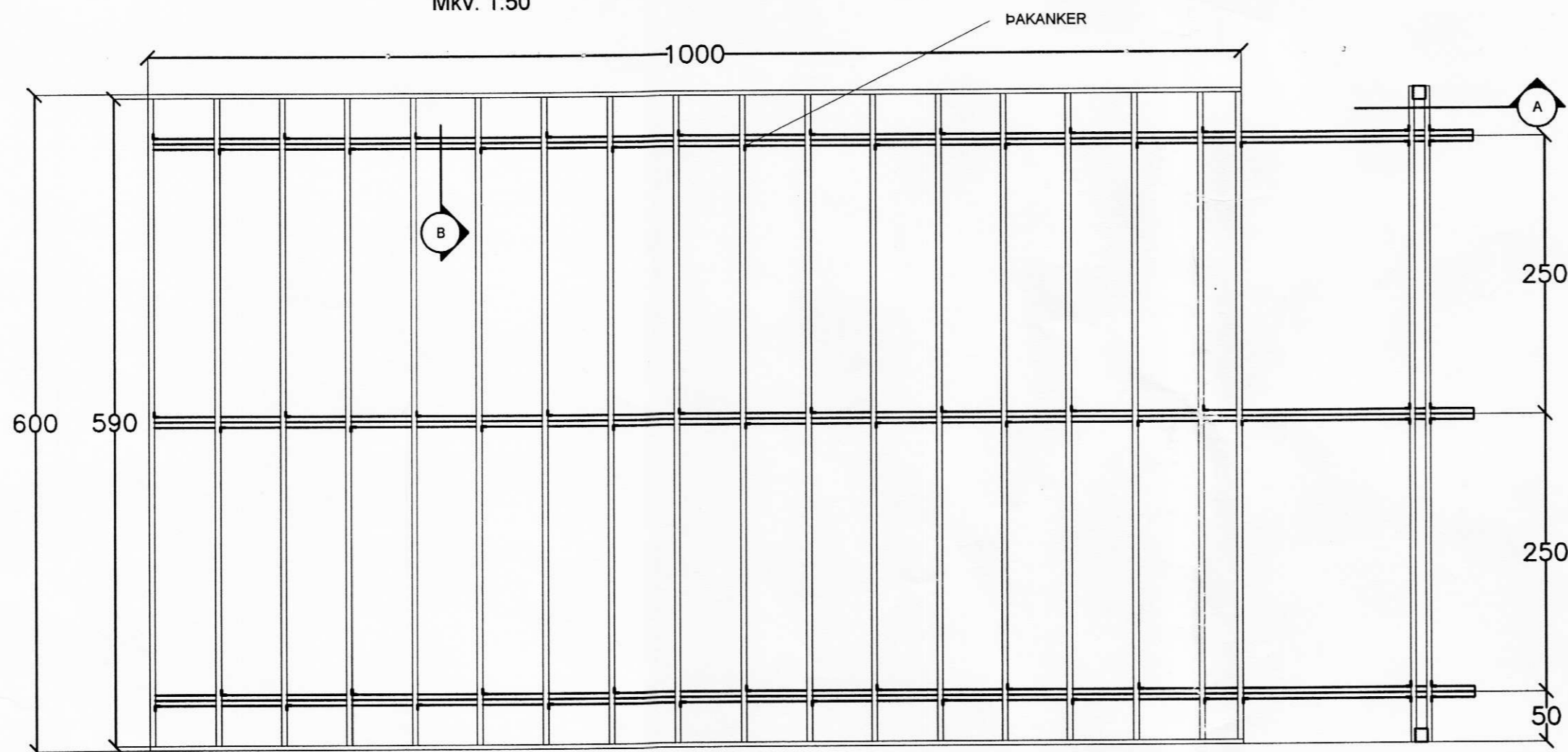
**SKÝRINGAR**

DREGARAR SÉU 3stk. 2x 50x200mm  
 TIMBUR GÓLFGRINDAR SKAL VERA 50x150mm  
 MILLIBIL GÓLFBITA Í GÓLFGRIND SKAL VERA MINNST c/c 60cm  
 ALLT TIMBUR GÓLFGRINDAR SÉ STYRKLEIKAFLOKKAÐ T1  
 ÖLL SAMSKEYTI GÓLFGRINDAR NEGLD MEÐ 5"SAUM Í ENDATRÉ  
 1stk. ÞAKANKER SETT Á ÖLL SAMSKEYTI DREGARA OG GÓLFGRINDAR  
 40X200mm, NEGLT 2x 5stk. 4x50mm  
 FESTA SKAL VEGGJAGRIND VIÐ GÓLFGRIND MEÐ 10X140mm  
 FRANSKRI SKRÚFU Í HVERN GÓLFBITA



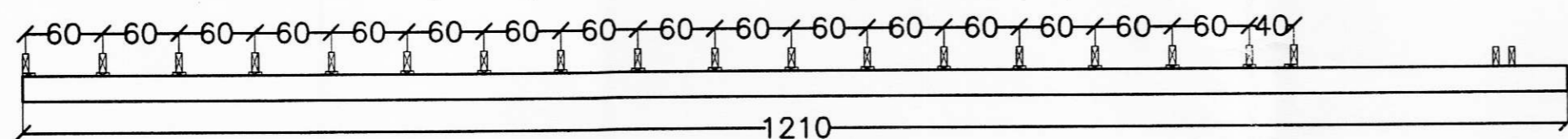
**ENDASNIÐ GÓLFGRINDUR**

Mkv. 1:50



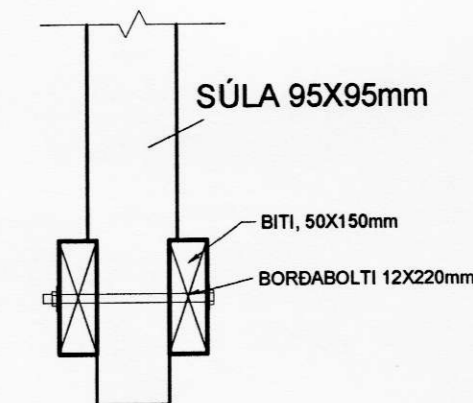
**GÓLFGRIND**

Mkv. 1:50



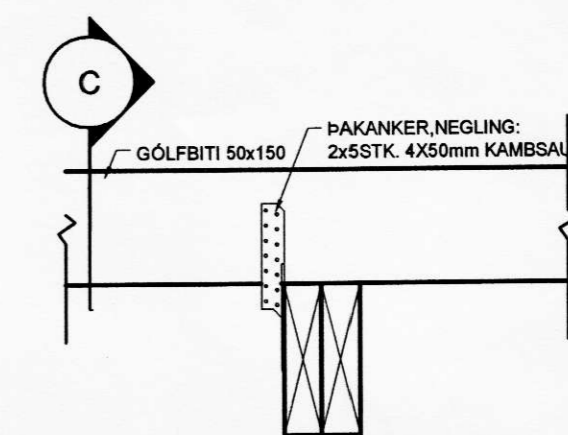
**HLIÐARSNID GÓLFGRINDUR**

Mkv. 1:50



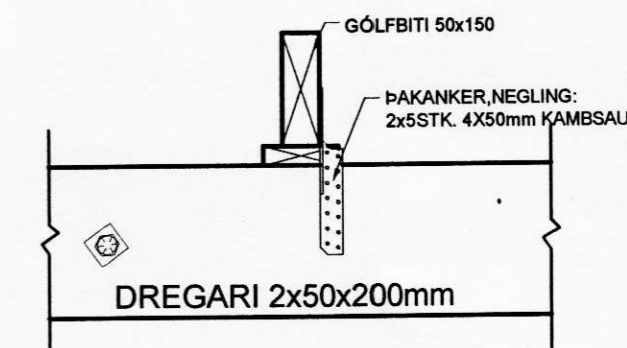
**SNID A**

Mkv. 1:10



**SNID B**

Mkv. 1:10



**SNID C**

Mkv. 1:10

**EK-Sumarhús ehf**

Flugumýri 6-270, Mostellsbæslími 5666430- E-mail ekumarhus@simnet.is

Einar Þorkelsson, byggingameistari K. 222265-3322 Karl Valur Guðjónsson, rafverkfr. K. 010266-7319 Guðjón Þór Ragnarsen, byggingafræðingur K. 210351-9616

Staður	Dagur	07.12.03	Annað	
Litland, 'Asahreppi, Rangárvallasýslu	Teknað	K.V.G.	Hannað	K.V.G.
Verkhúð	Margillvarð	1:10 1:50	Yfirtekið	G.P.R. Blað nr. 1
Gólfgrind, snið	Sambýtt	<i>[Signature]</i>		