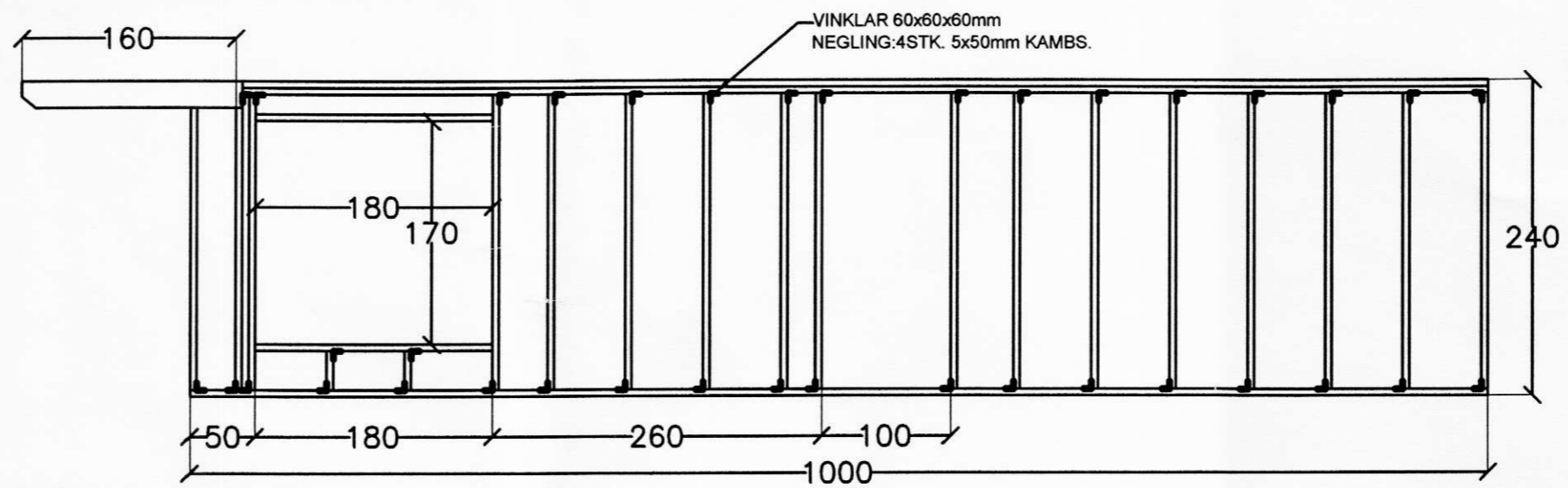


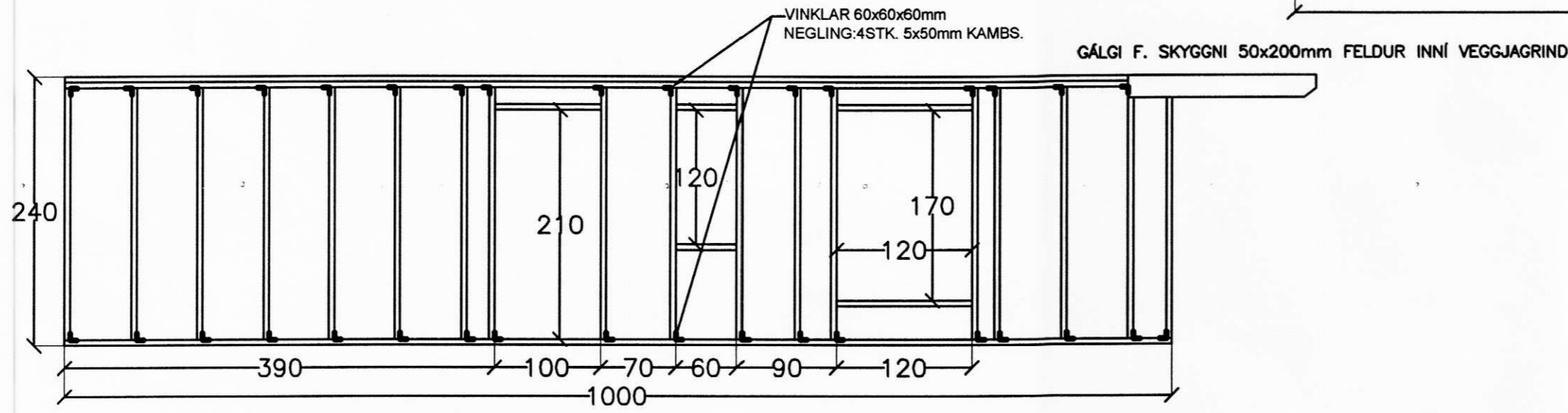
Veggjagrind heiklædd með 9mm, 120x250cm krossviði
Öll samskeyti vggjagrindur negld með 5" saum í endatré

GÁLGI F. SKYGGNI 50x200mm FELDUR INNÍ VEGGJAGRIND



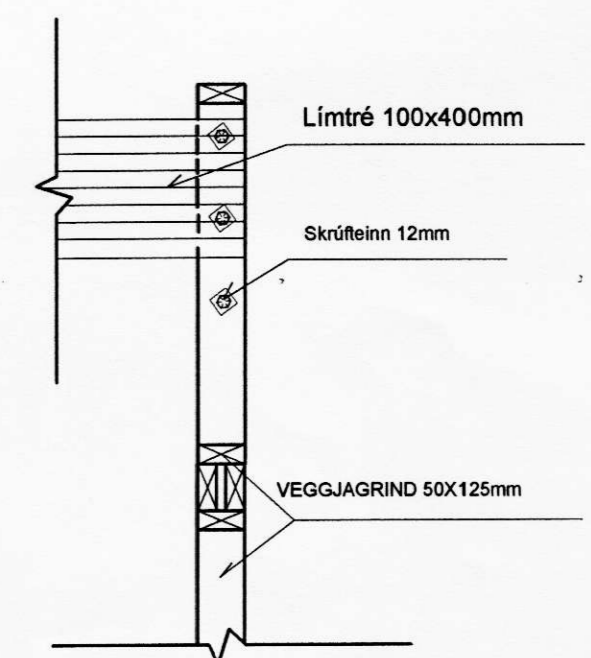
Veggjagrind Suður-hlið

Mkv. 1:50



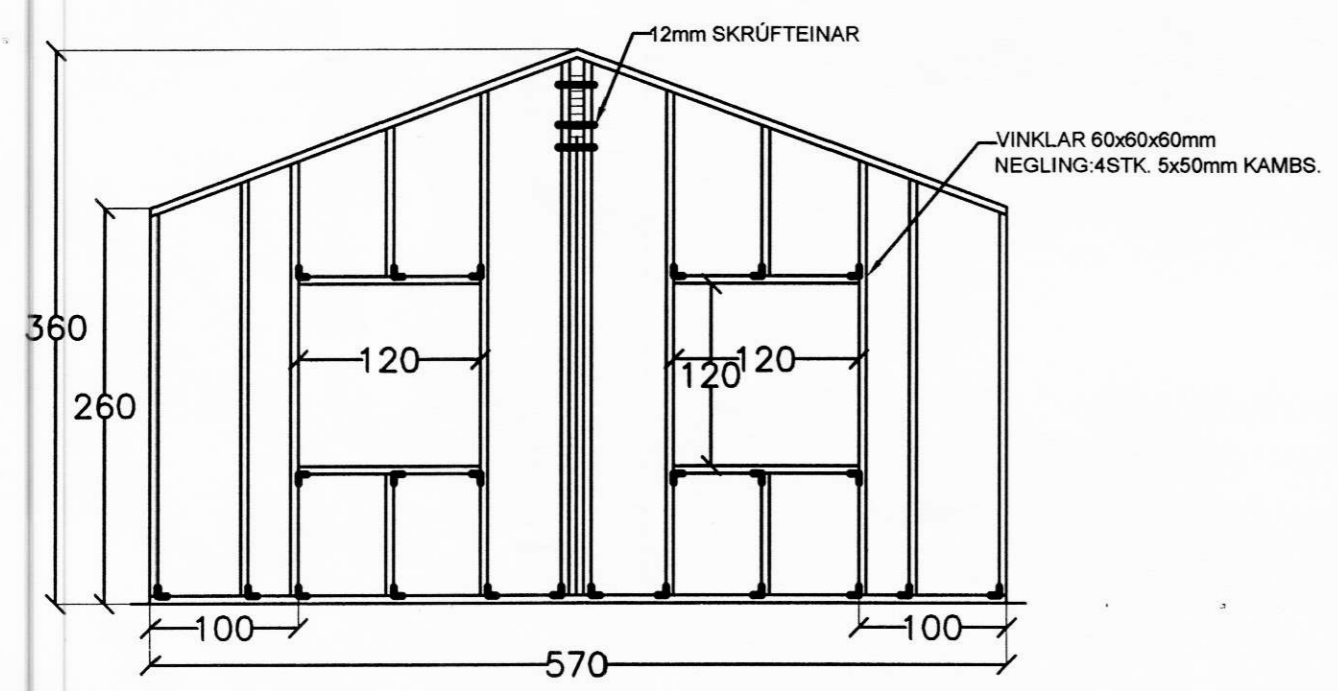
Veggjagrind Norður-hlið

Mkv. 1:50



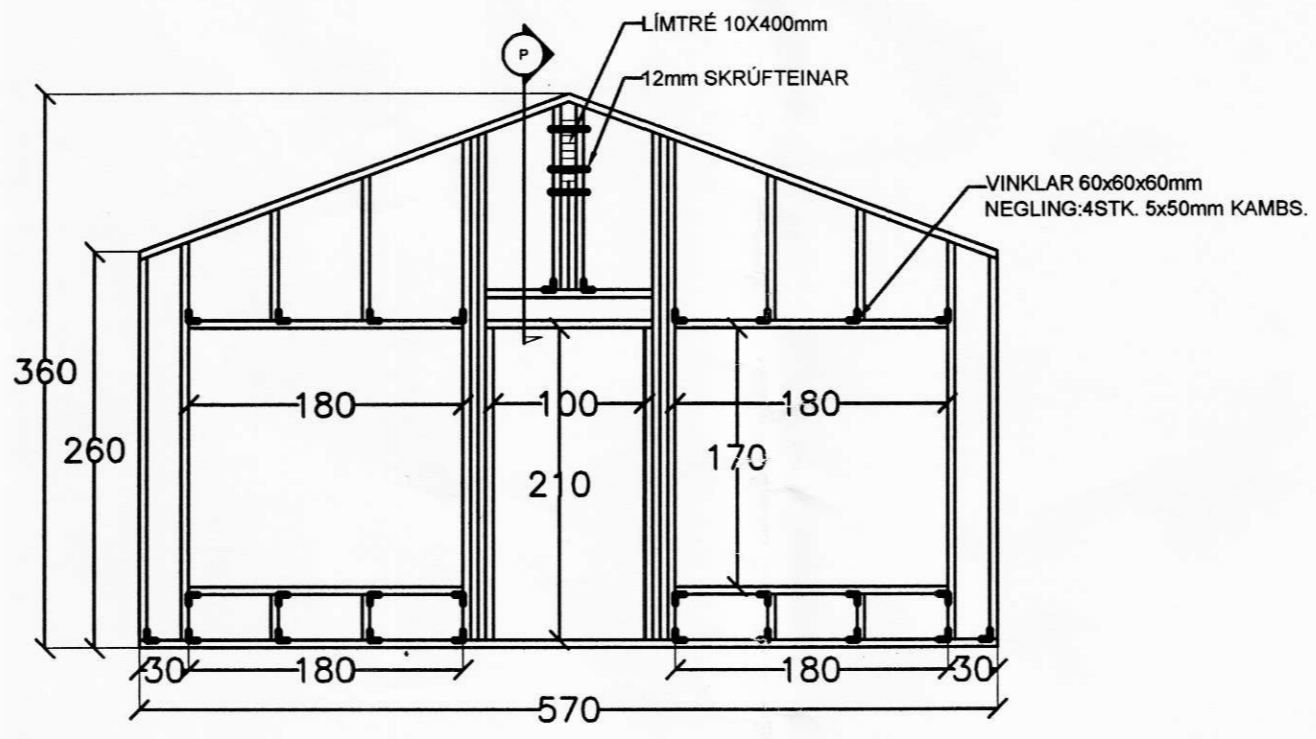
SNID P

Mkv. 1:50



Veggjagrind Austur-hlið

Mkv. 1:50



Veggjagrind Vestur-hlið

Mkv. 1:50

SKÝRINGAR

TIMBUR VEGGJAGRINDUR SKAL VERA 50x125mm
MILLIBIL STÖÐA Í GRIND SKAL VERA MINNST c/c 60cm
ALLT TIMBUR Í VEGGJAGRINDUR SÉ STYRKLEIKAFLOKKAD T1
ÖLL SAMSKEYTI VEGGJAGRINDUR NEGLD MED 5"SAUM Í ENDATRÉ
VINKLAR SETTIR Á ÖLL SAMSKEYTI VEGGJAGRINDUR,
60x60x60mm, NEGLD 5STK. 4x50mm
VEGGJAGRIND HEIKLÆDD MED 9mm GRENIKROSSVIÐ,
NEGLDUM MED 60mm SAUM MED 10cm MILLIBILI OG
ÖLL SAMSKEYTI KÍTTUÐ MED OLÚKÚTTI
FESTA SKAL VEGGJAGRIND VIÐ GÓLFGRIND MED 10mm
FRANSKRI SKRÚFU Í HVERN GÓLFBITA

EK-Sumarhús ehf
Flugumýri 6-270, Mosfellsbæ-sími 5666430- E-mail ekumarhus@simnet.is

Einar Þorkelsson, byggingarstjóri Kl. 222256-3322 Karl Valur Guðbjörnsson, rafverkfr. Kl. 010254-7319 Guðjón Þór Ragnarsson, bygg tækniráðgjafi Kl. 210351-3619

Staður	Dagur	Árnró		
Litlaland, 'Asahreppi, Rangárvallasýslu	07.12.03	Árnró	K.V.G.	K.V.G.
		Mælikvarði	1:10 1:50	Yfirskrá G.P.R. Blað nr. 2
Verkið	VEGGJAGRINDUR		Samþykkt <i>[Signature]</i>	