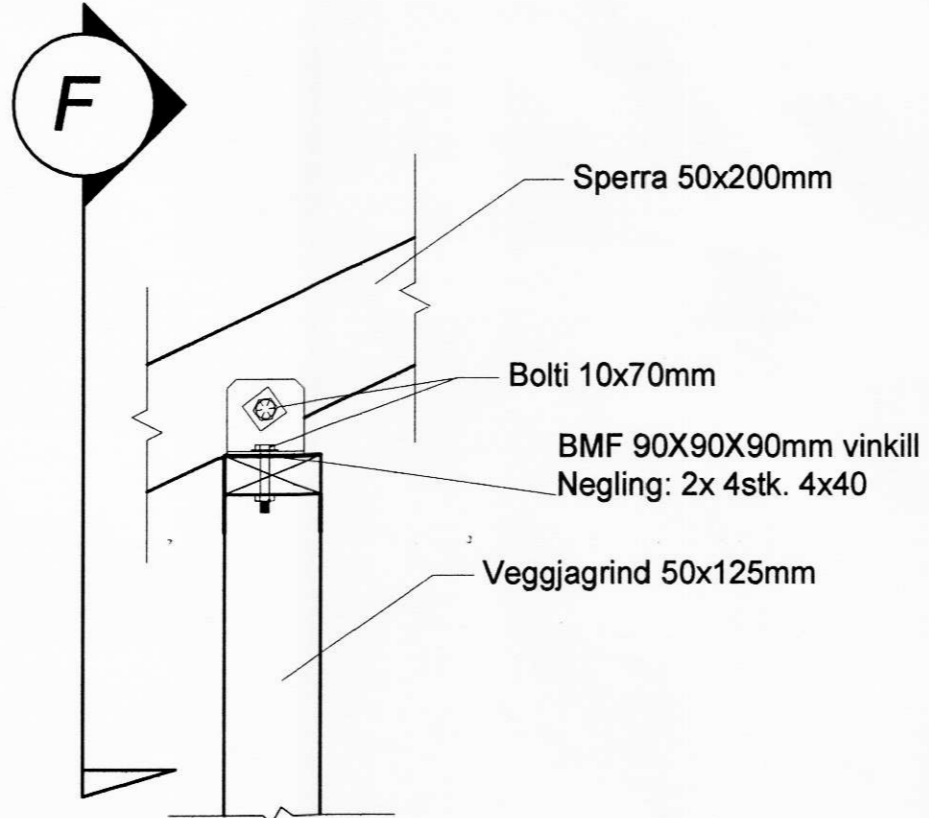
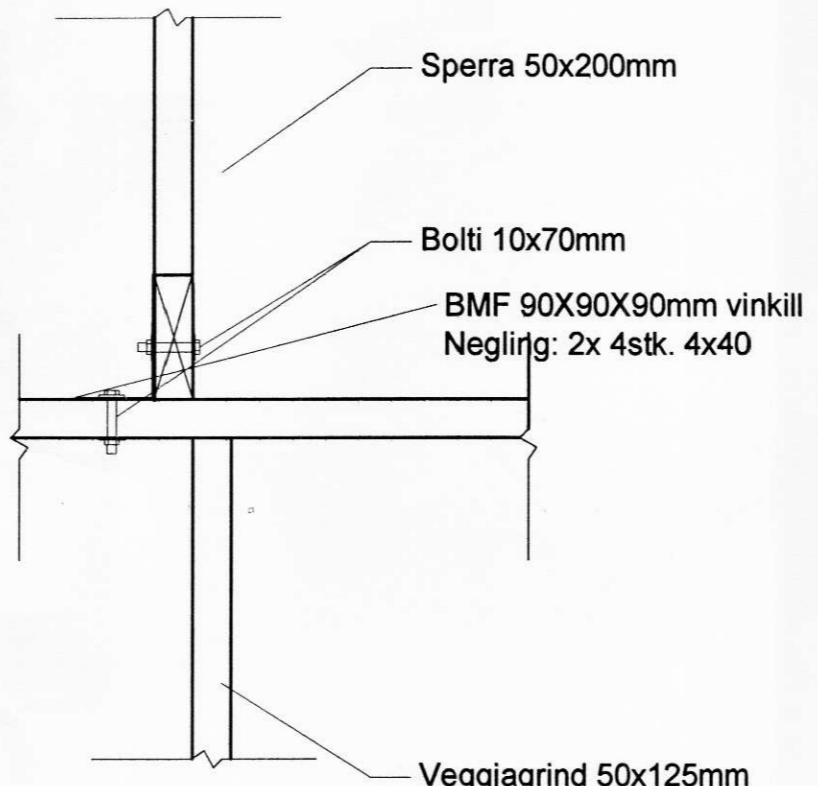


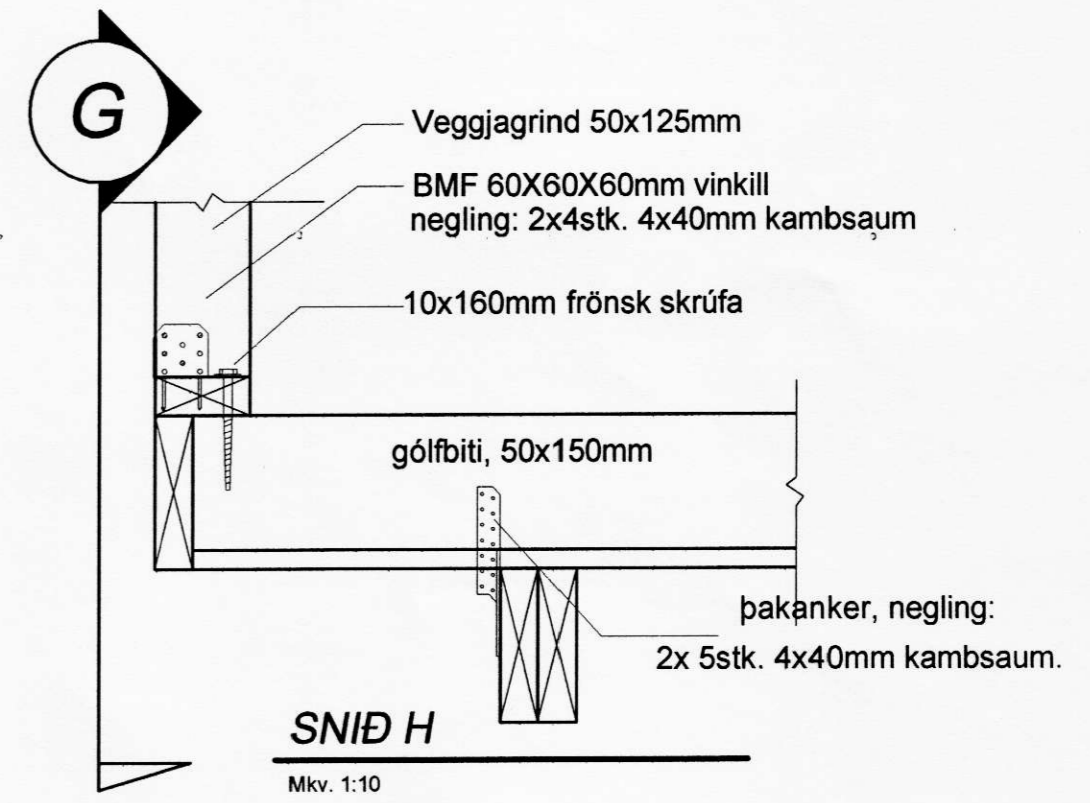
SNID K
Mkv. 1:10



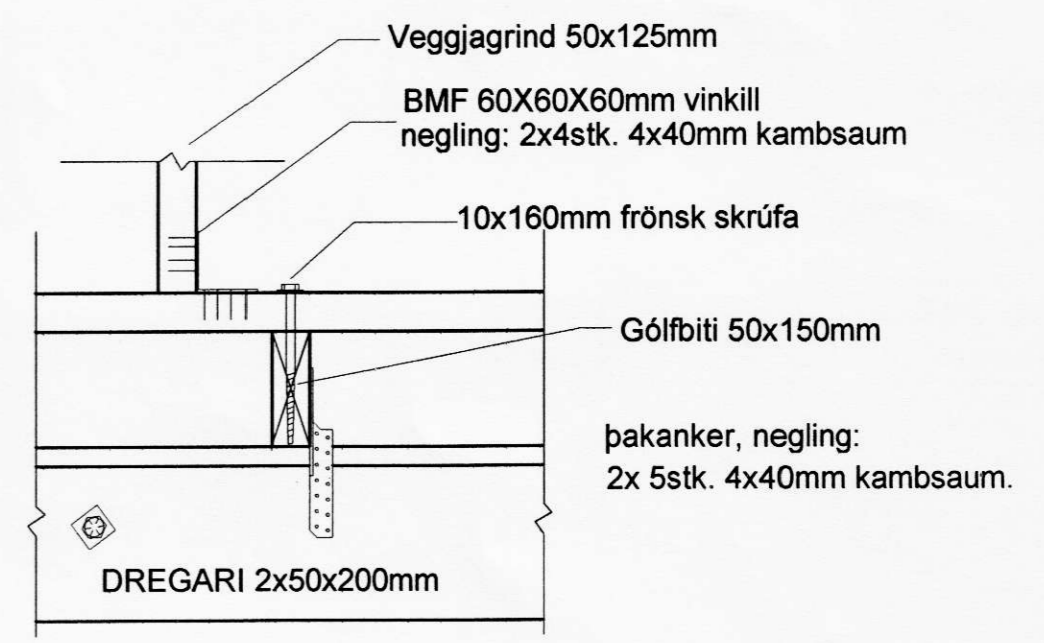
SNID E
Mkv. 1:10



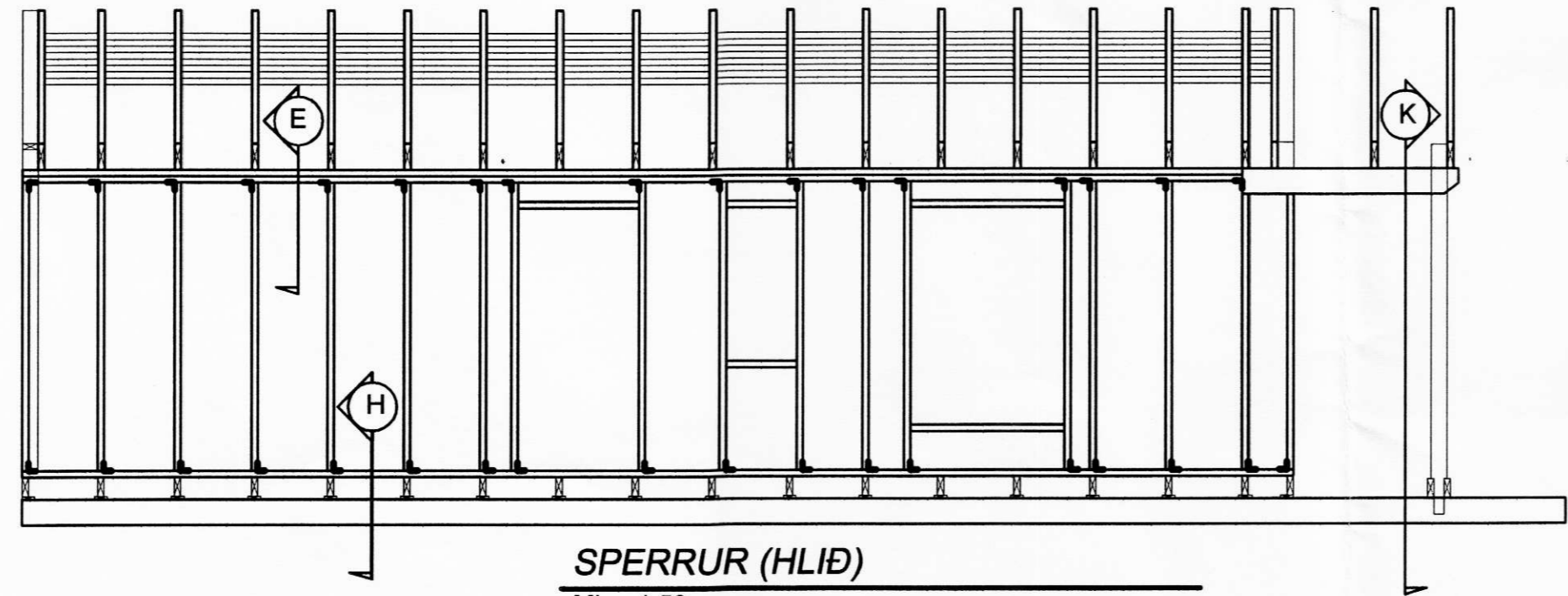
SNID F
Mkv. 1:10



SNID H
Mkv. 1:10



SNID G
Mkv. 1:10



SPERRUR (HLID)
Mkv. 1:50

EK-Sumarhús ehf
Flugumýri 6-270, Mosfellsbæ-sími 5666430- E-mail ekumarhus@simnet.is

Einir Innviðskipti, byggingameistari Kl. 22225-3322 Karl Valur Guðjónsson, rafvirkjari Kl. 010256-7319 Guðjón Þór Ragnarsen, bygg tækniráðgjafi Kl. 210351-3619

Staður	Dagur	07.12.03	Árni	
Litland, Ásahreppi, Rangárvallasýslu	Teknað	K.V.G.	Hannað	K.V.G.
	Mælikvarði	1:10 1:50	Yfirtekið	G.P.R. Blað nr. 4
Verkið	FESTINGAR	Serprýkt	<i>Karl Valur Guðjónsson</i>	