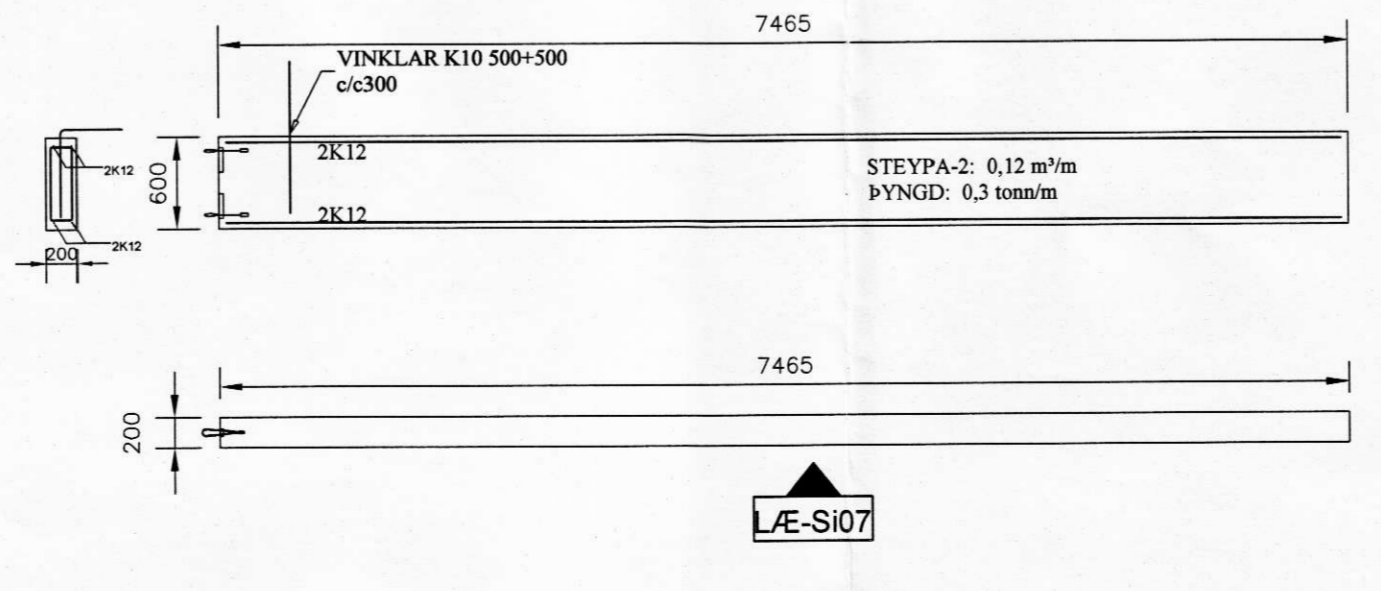
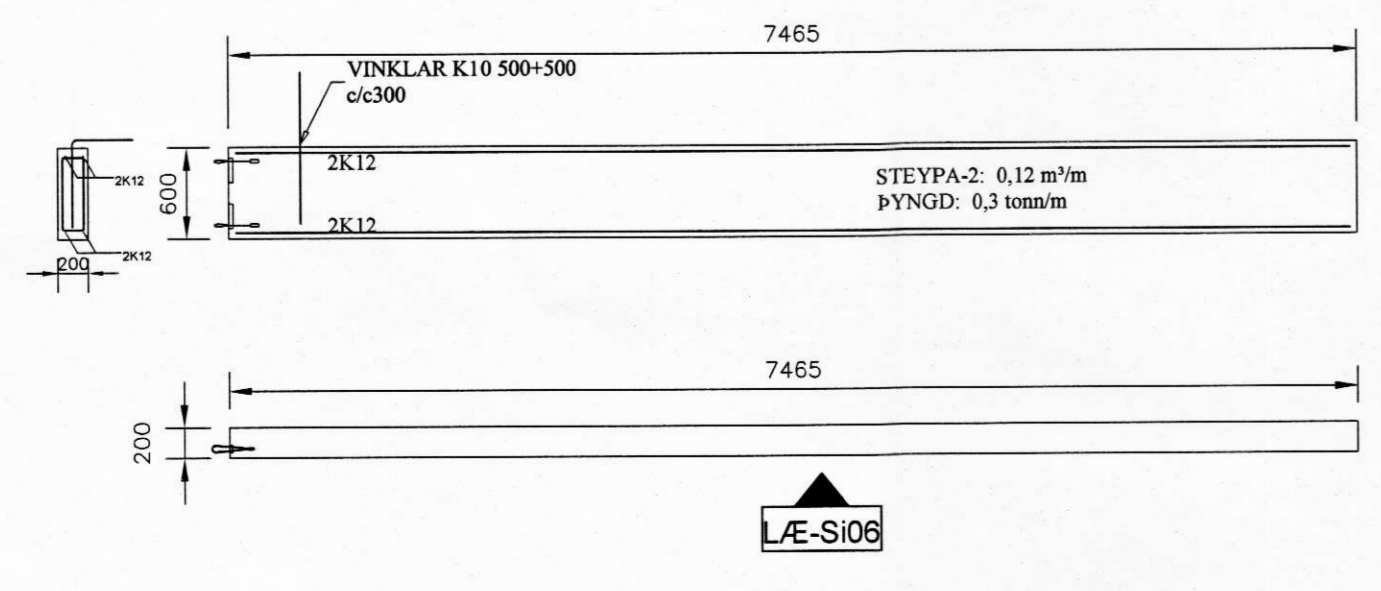
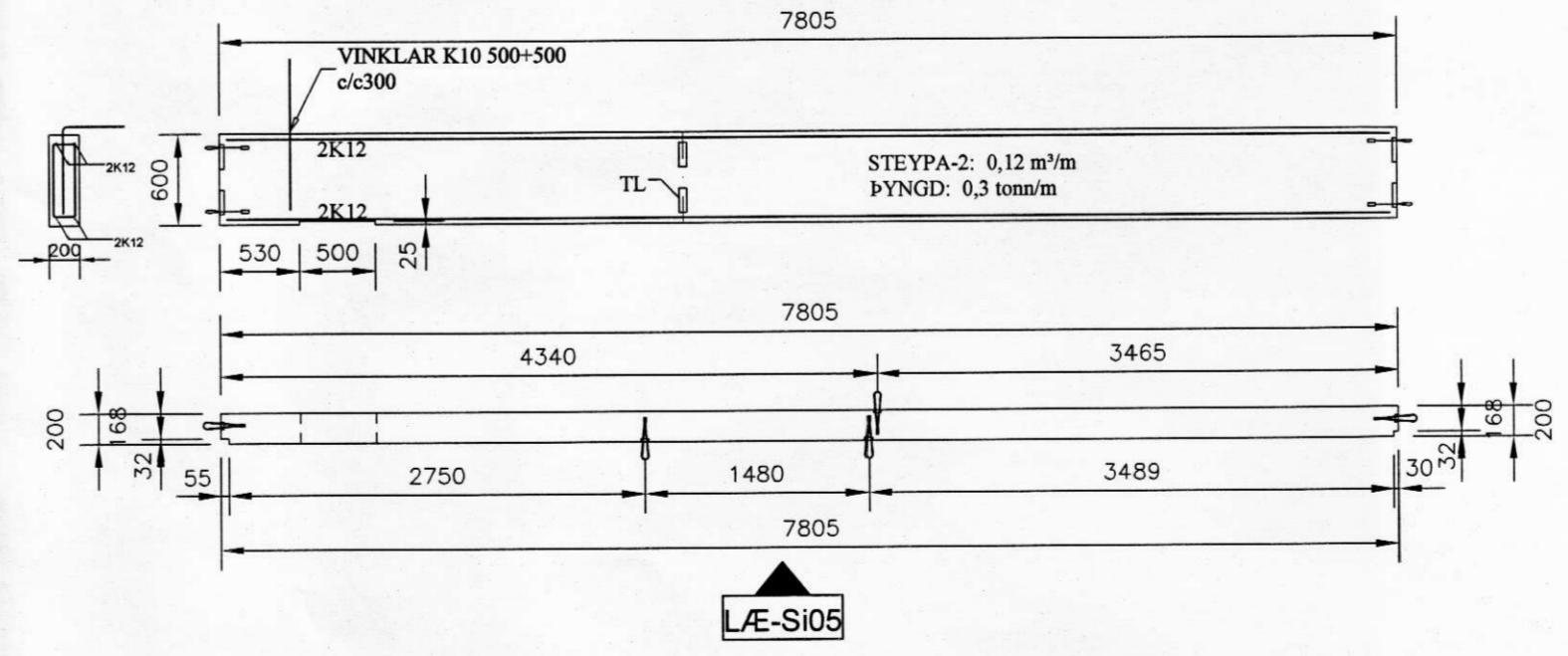
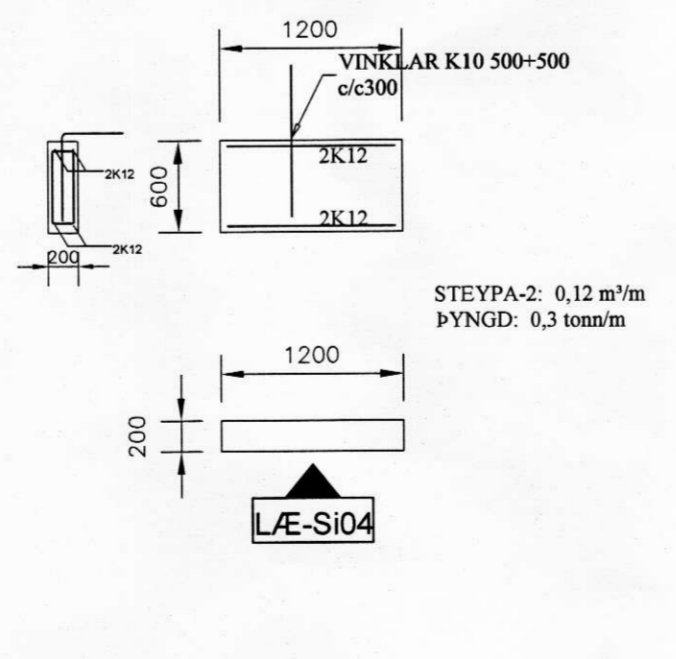
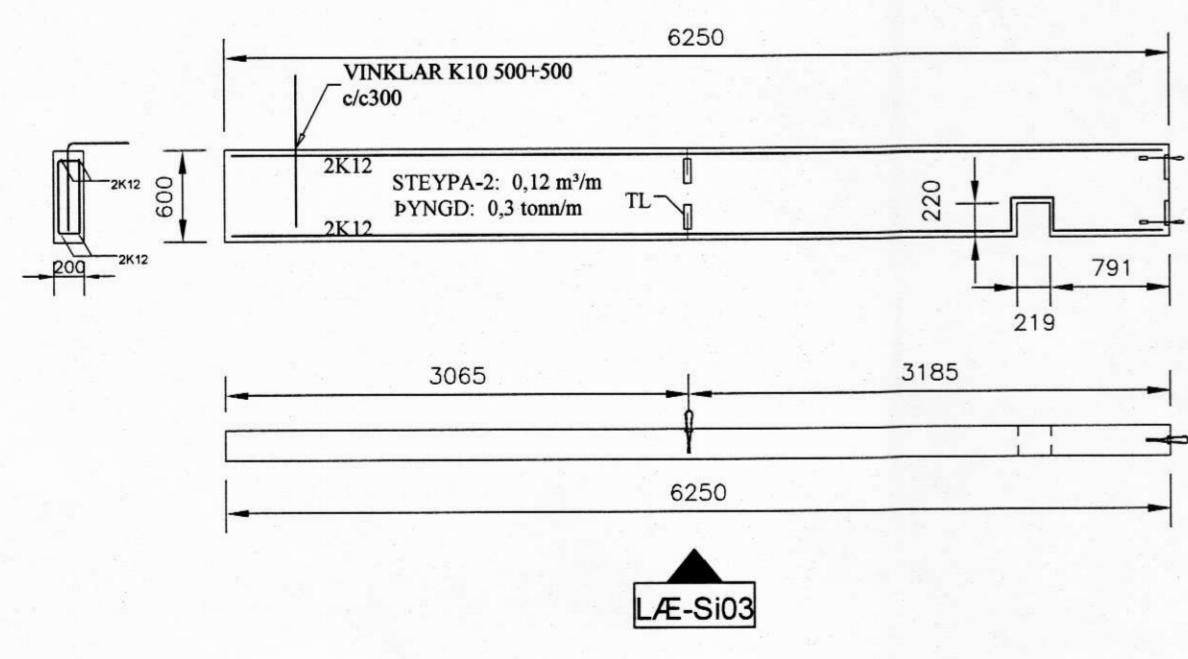
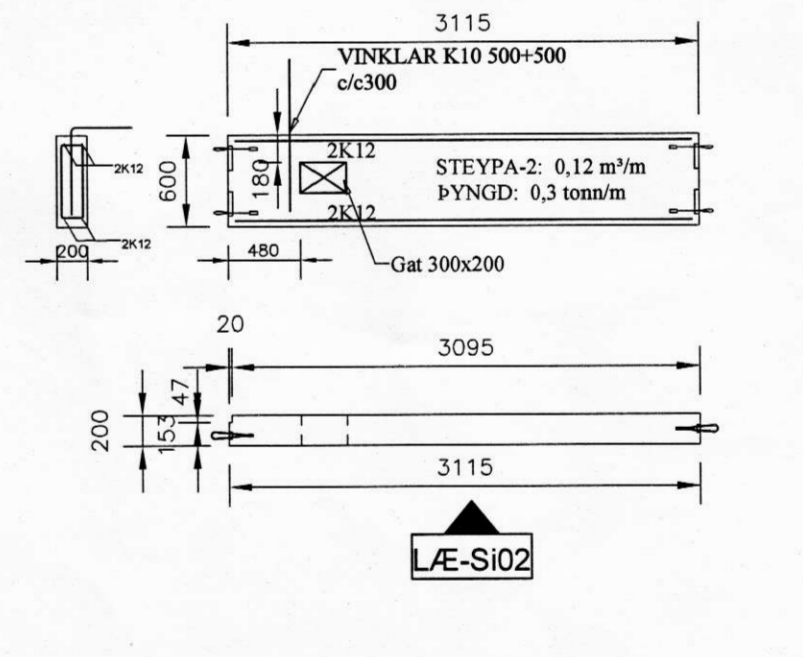
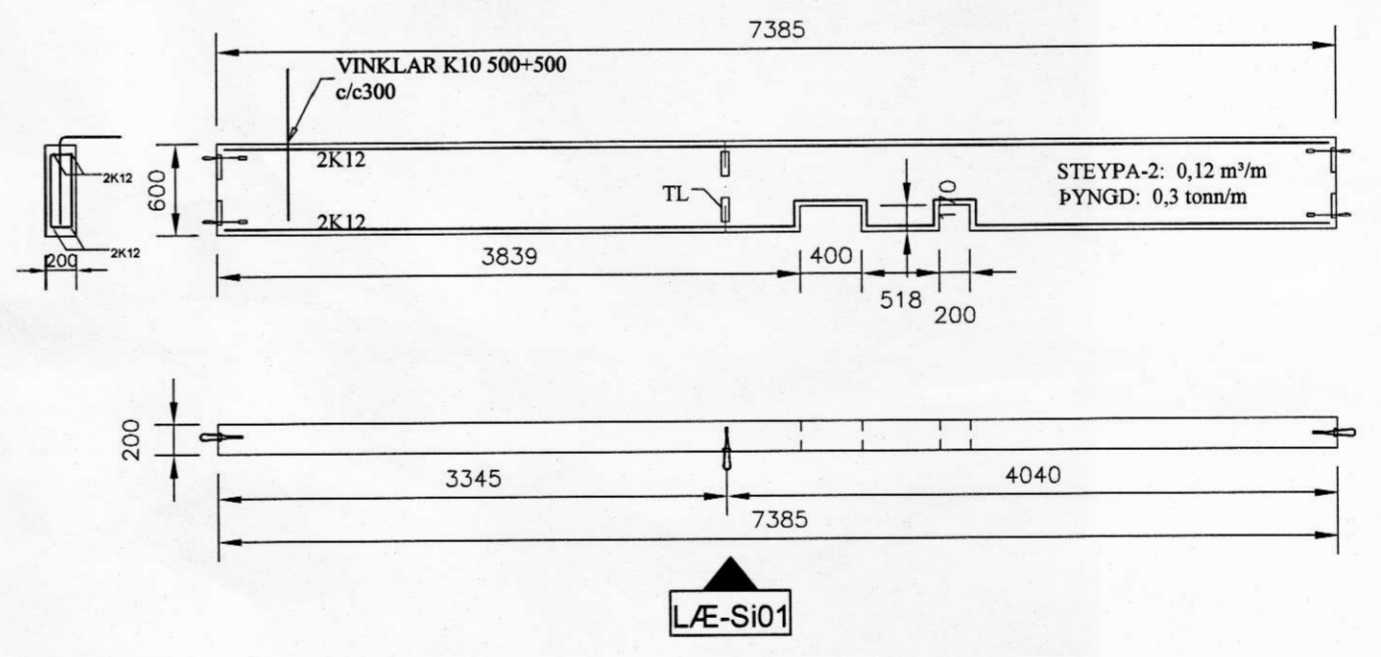
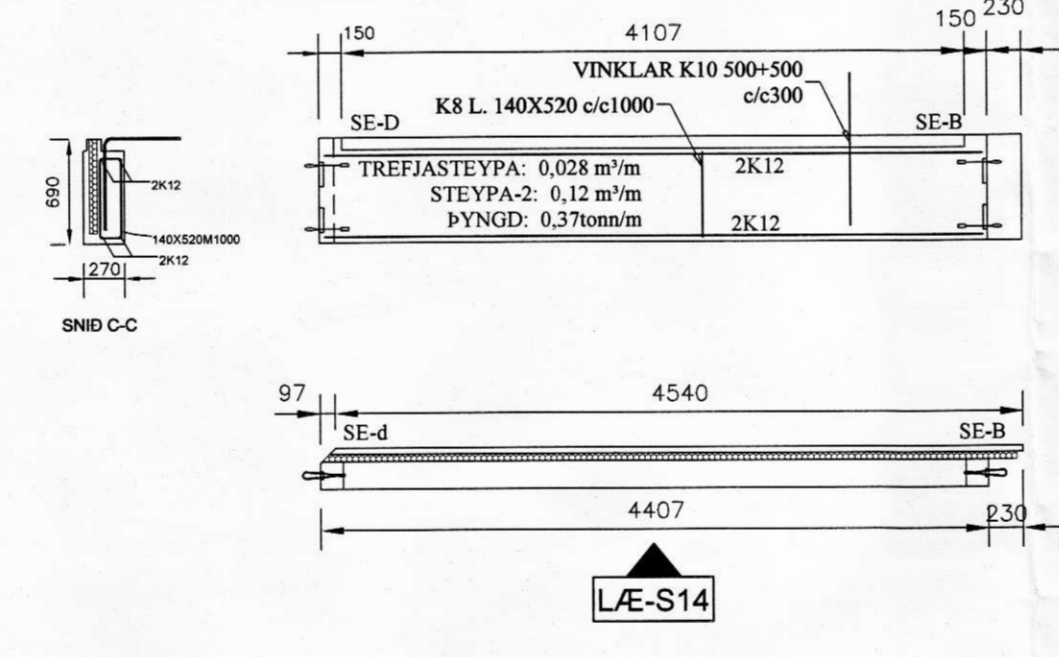
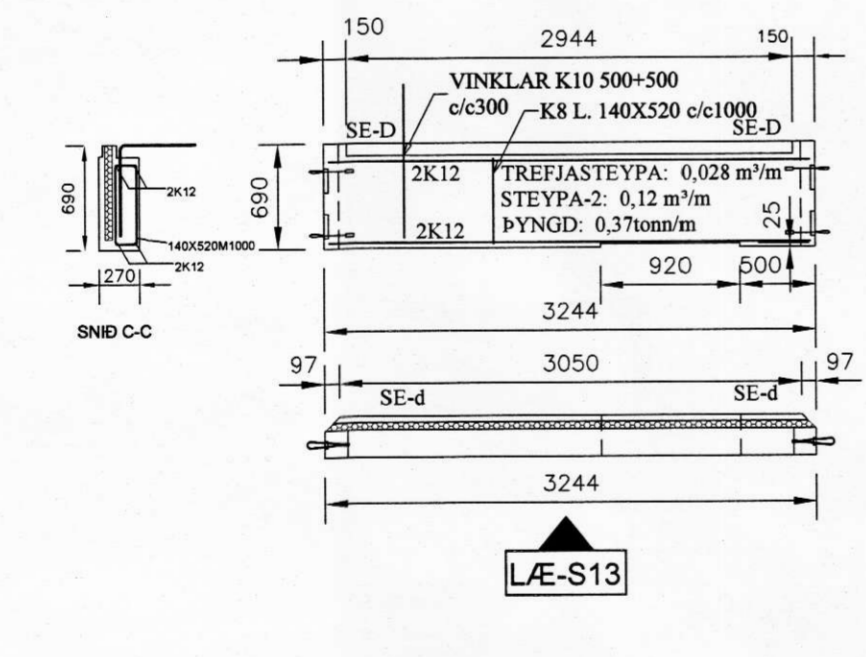
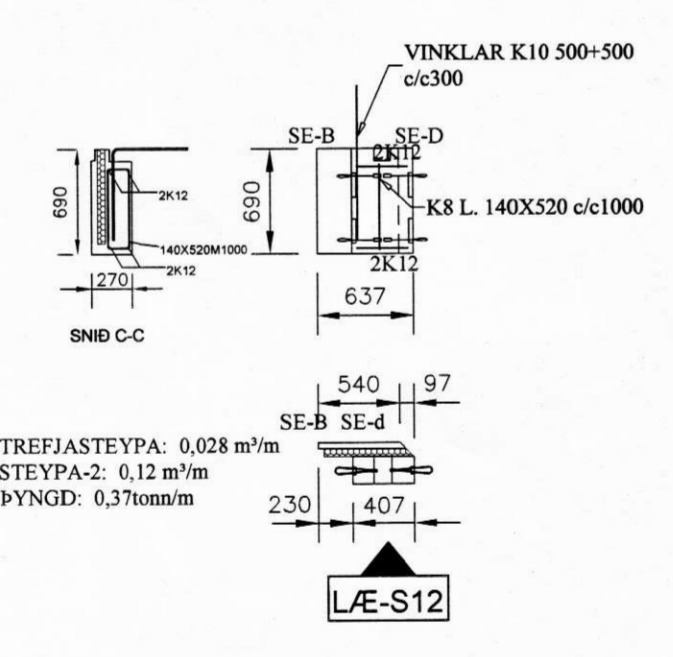
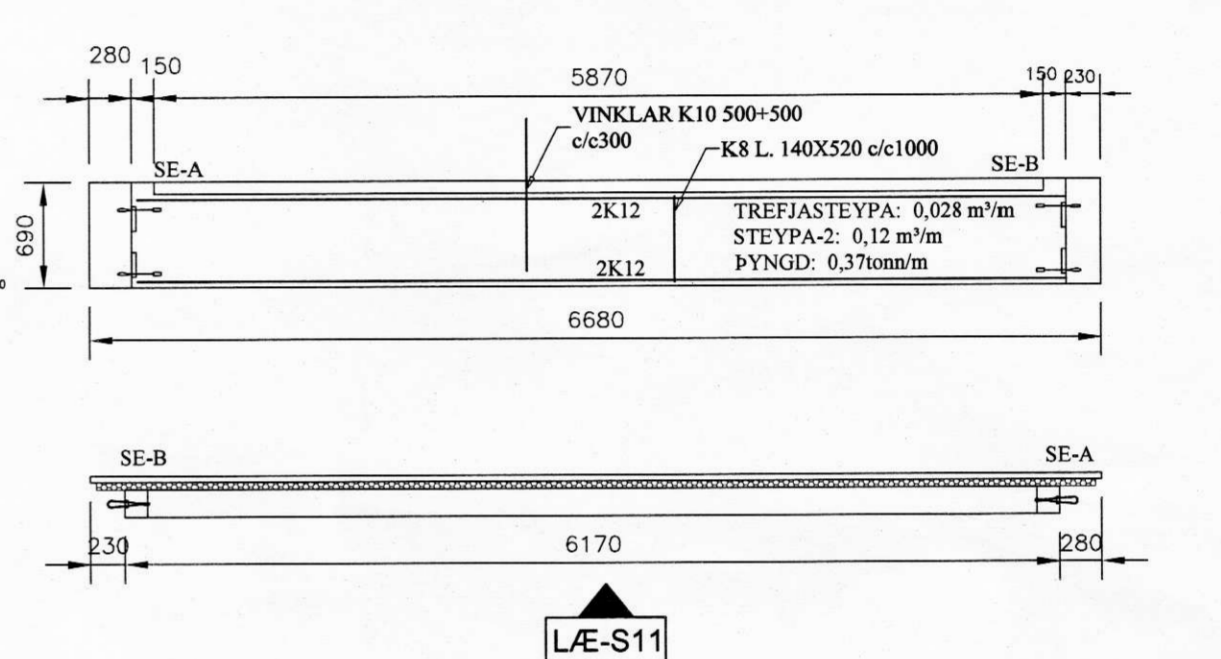
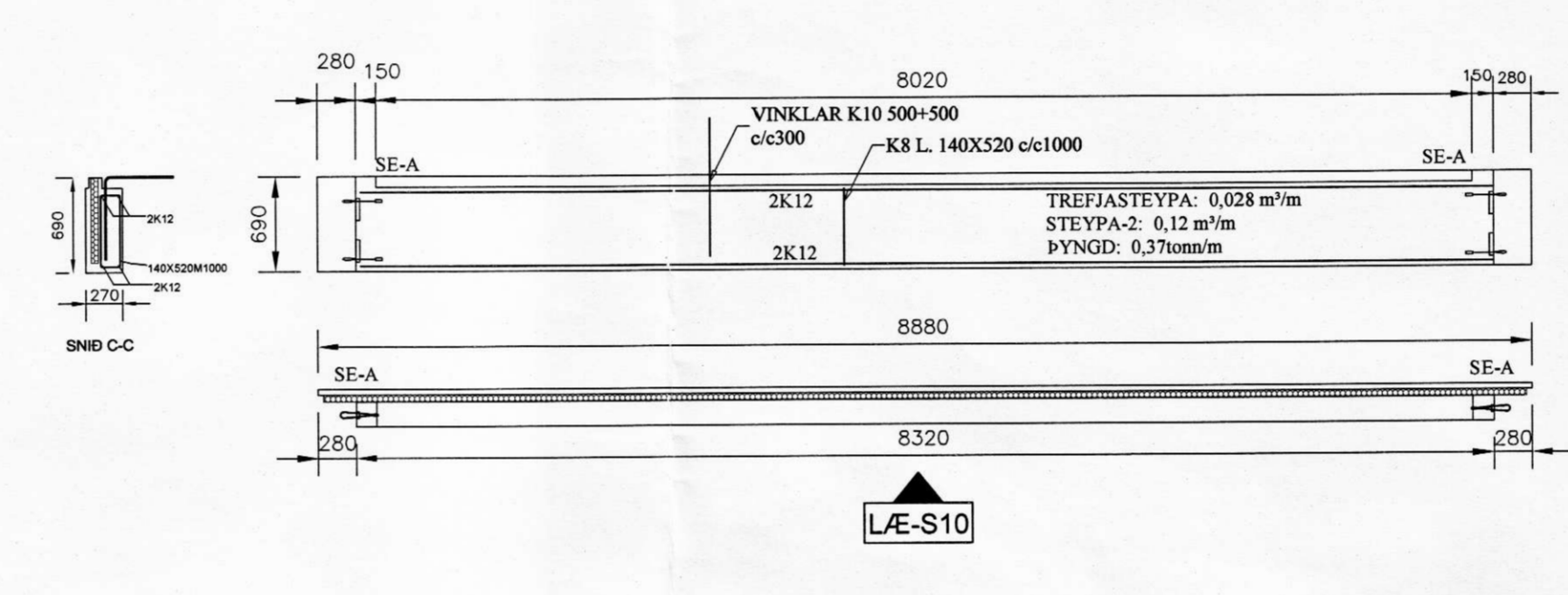
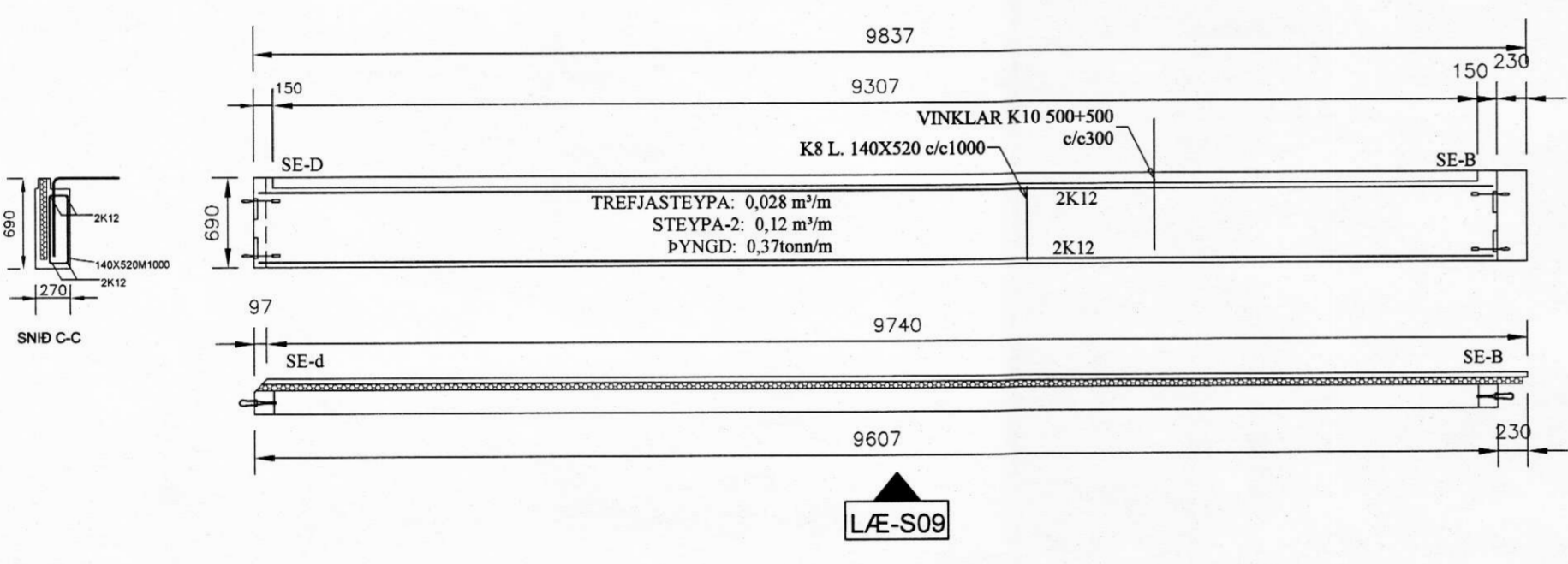
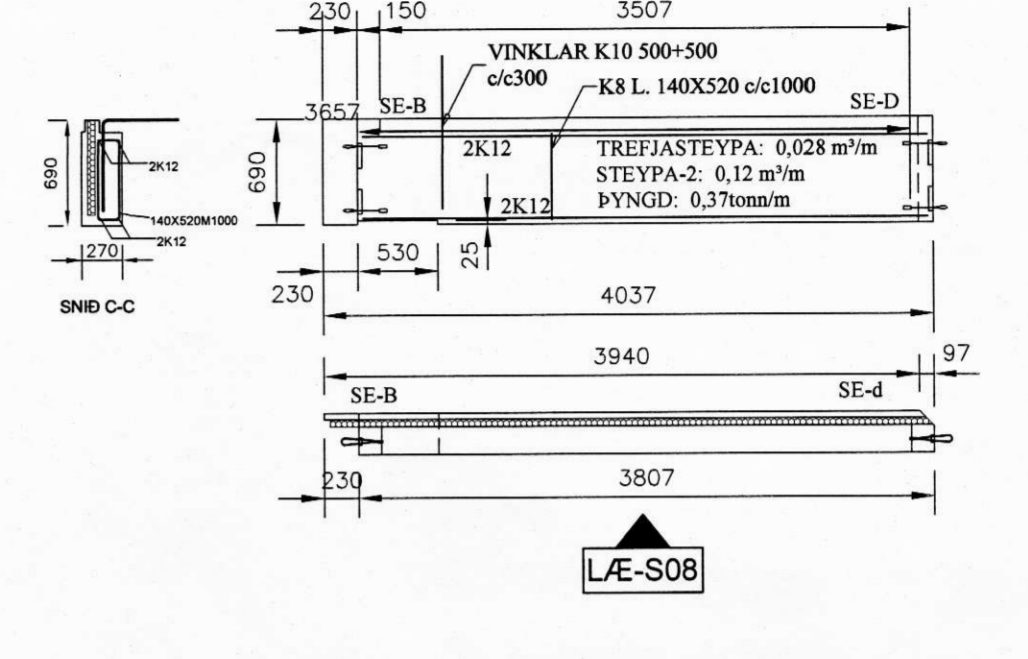
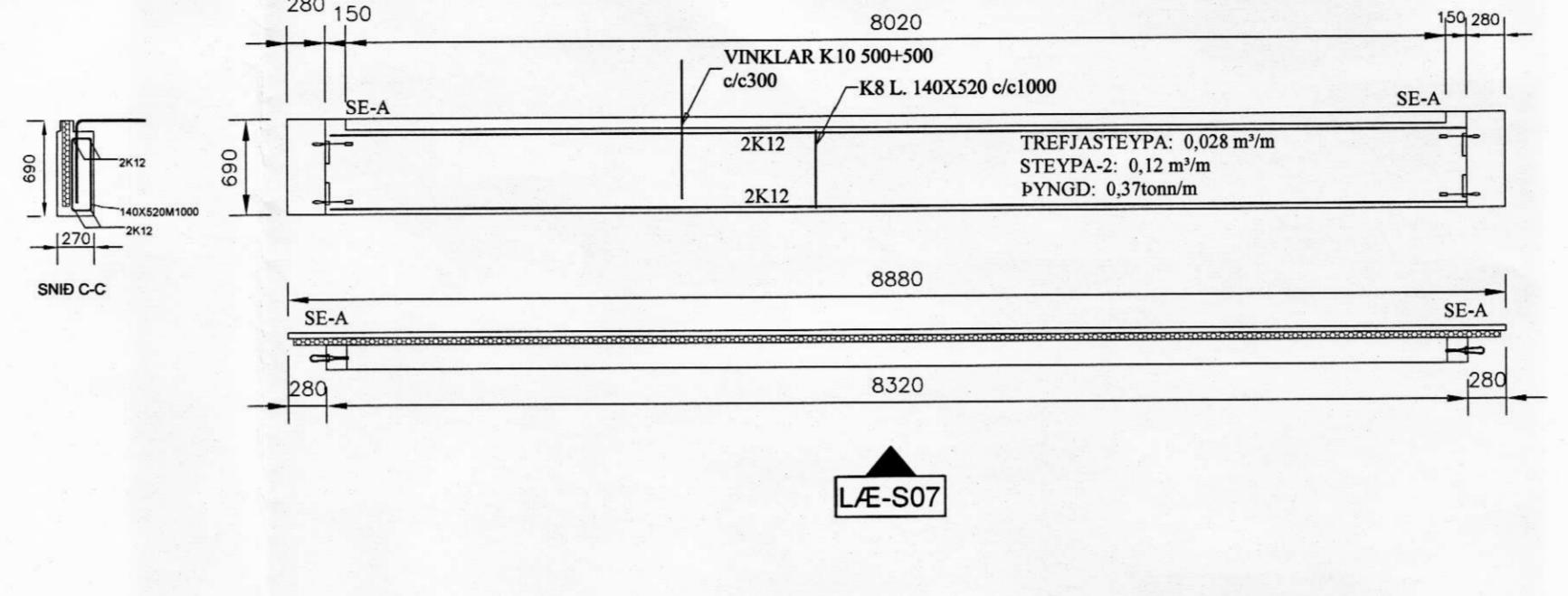
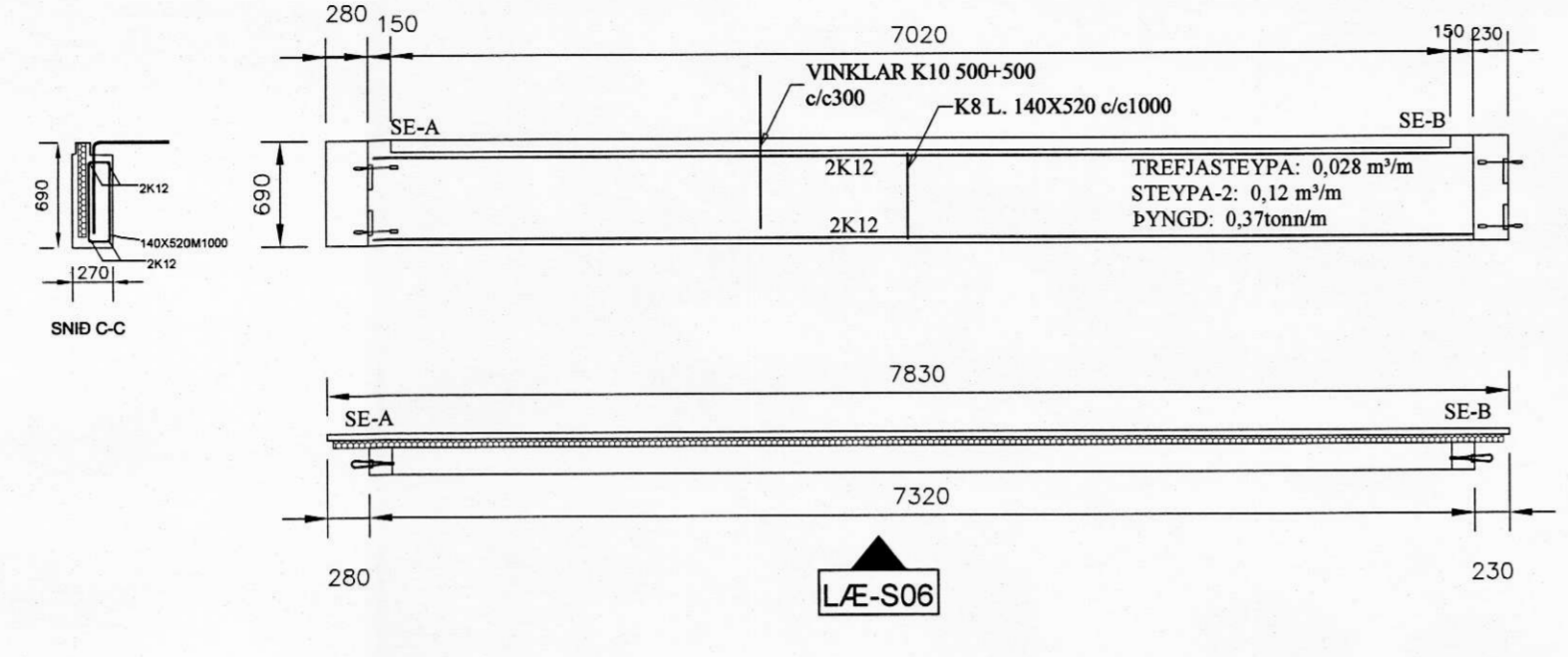
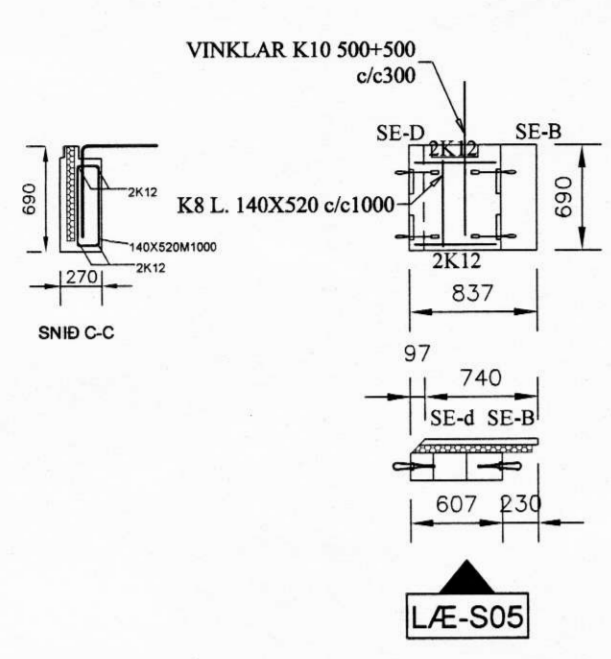
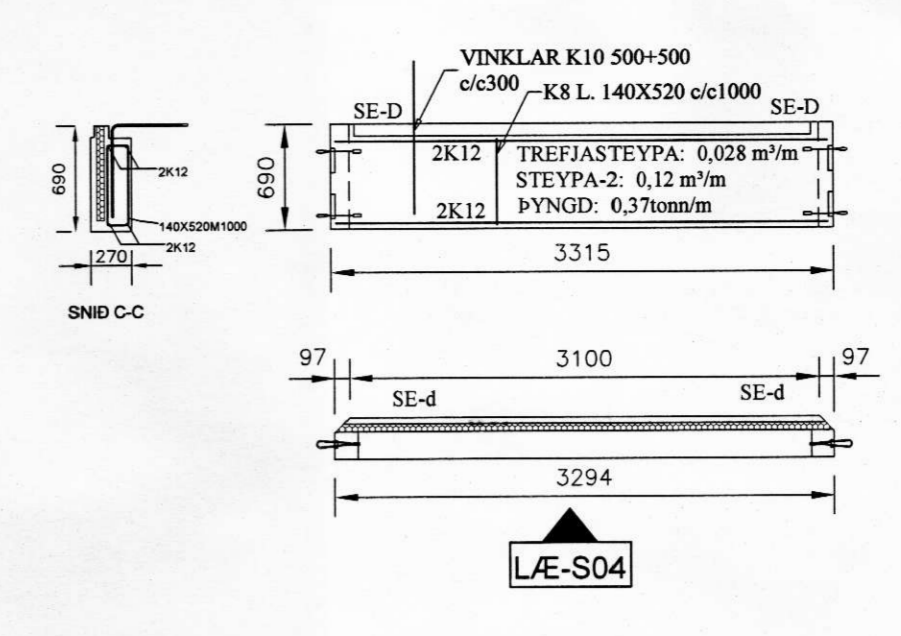
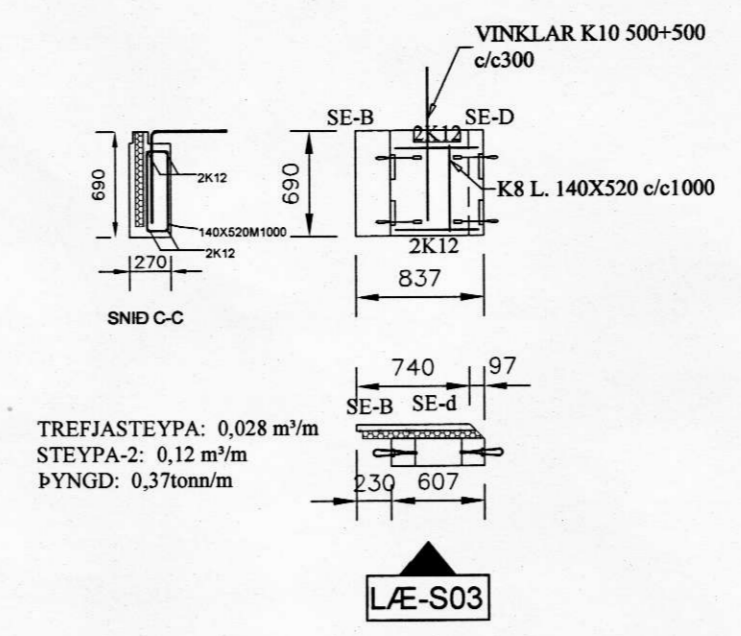
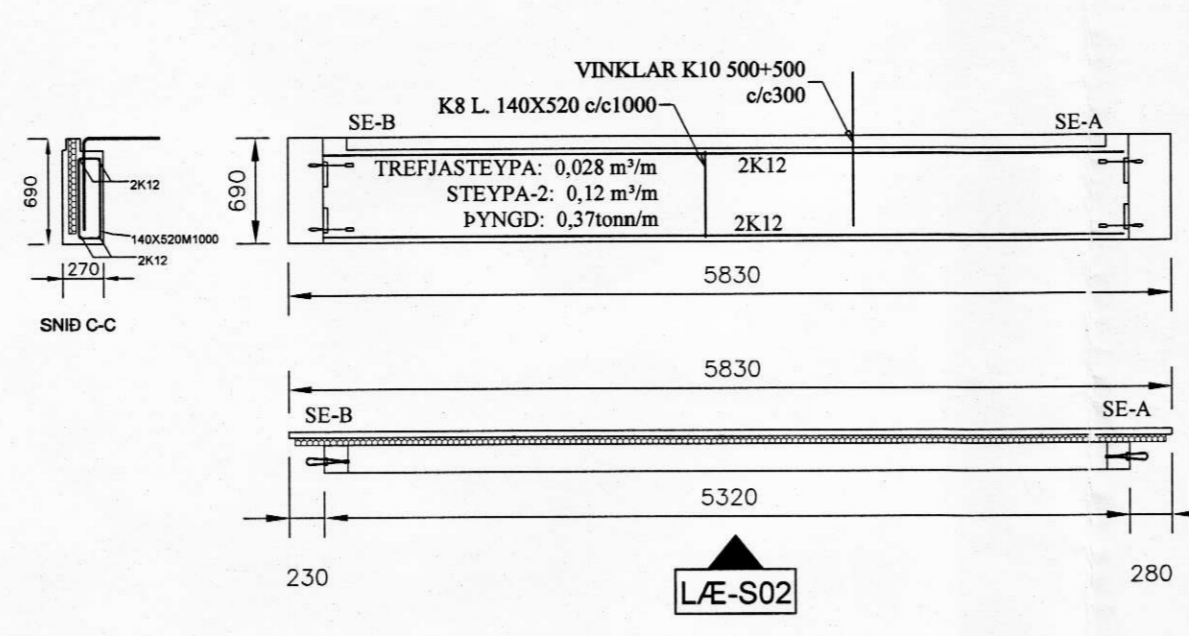
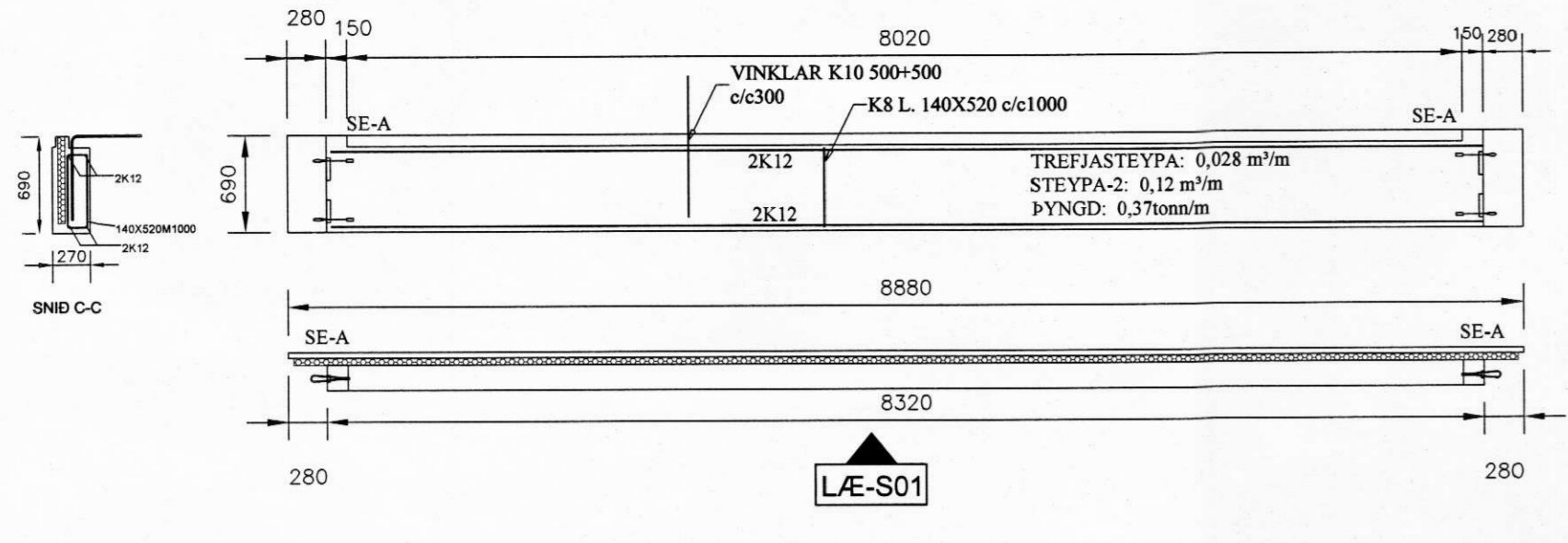


Móttekið
09. Nóv. 2007



STJÓMAF: B01	BYGGINGARTÆKNING	DAGS: 27.09.07	FRAMM: ARI
DAGS UNDRASKRIFTAR			
UNDRASKRIFT SAMBLANDIÐRANGÁRPIGS:			
SMELLINN HF KT. 701267-0469 - HÖFÐASEL 4 - 300 AKRANES - Sími 433-6000 - FAX 433-6001 NAFN HÖNDLINGS: BERGÞÓR HELGASON BYGGINGARTÆKNINGUR KT. 270474-4899 UNDRASKRIFT OG KT. HÖNDLINGSNAFN: <i>Bergþór Helgason</i>			
SKALI A1	MÆK 1:50	TÆKNAÐ GB	DAGS 27.09.07
VIND: LÆKJARTÚN - ÁSAHREPPÍ SÓKKLAR ÁSYNDIR			TÆKNAÐ NR. B102 VND: V070066