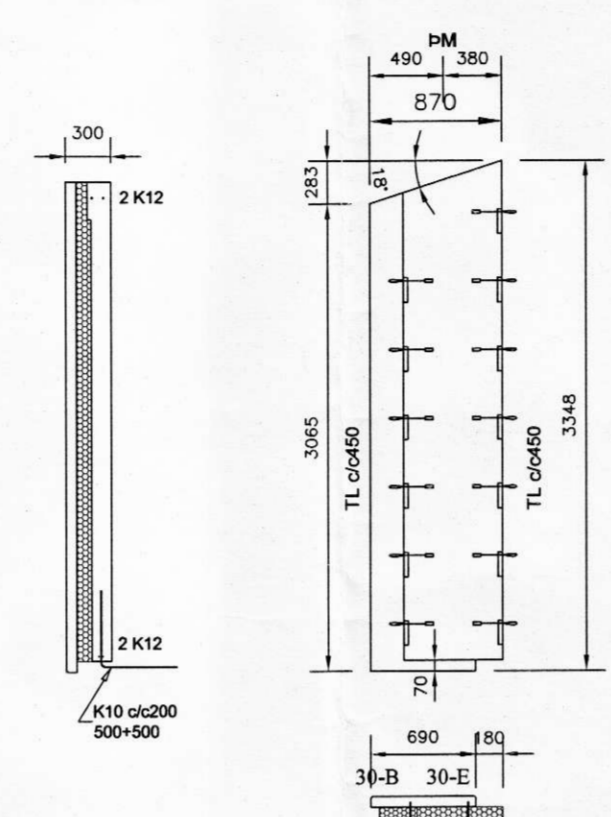


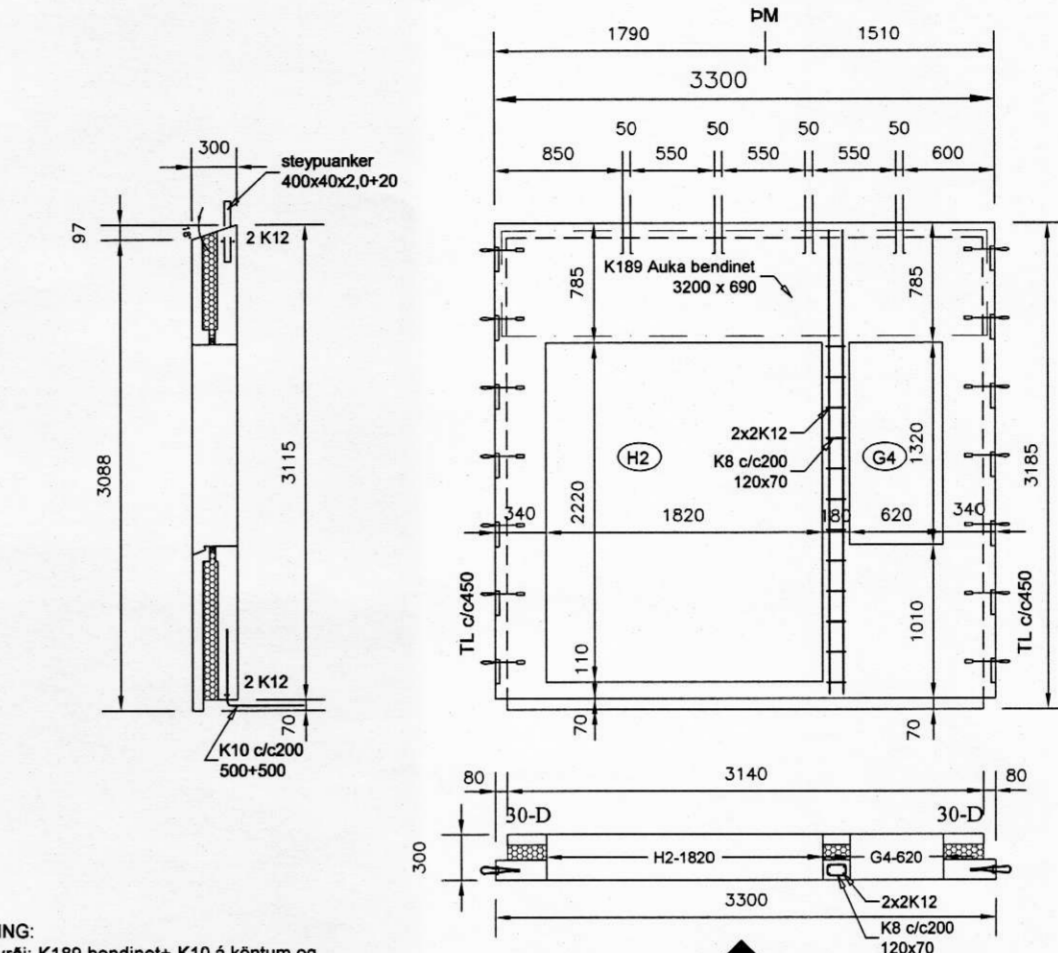
BENDING:
Ytra byrði: K189 bendinet+ K10 á köntum og í kringum op + aukabending synd á sniði
Inna byrði: K189 bendinet +K10c/c450 lóðrétt milli opa og K10c/c900 láret+K12 á köntum og 2K12 + í kringum op sem ná 600mm út fyrir op +aukabending sem synd er á ásyndartekningu

LÆ-10



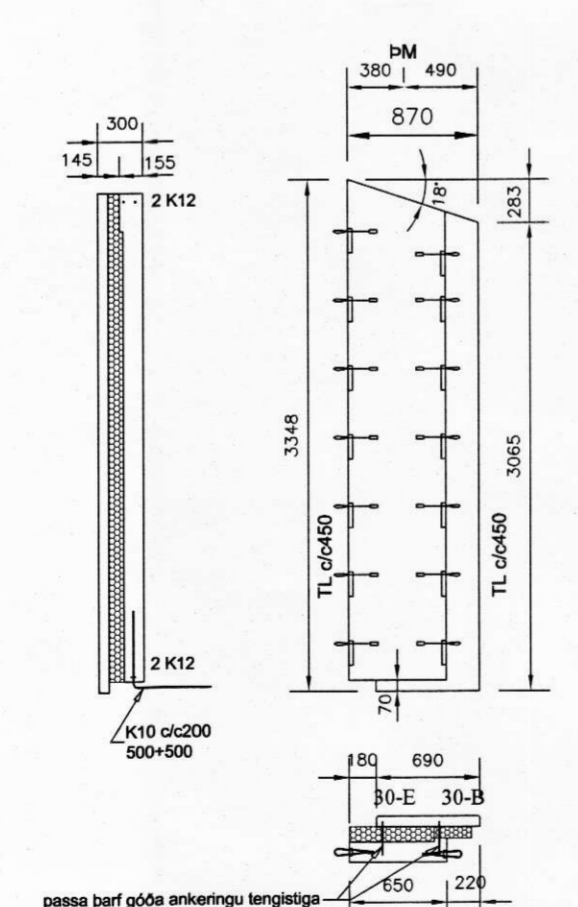
BENDING:
Ytra byrði: K189 bendinet+ K10 á köntum og í kringum op + aukabending synd á sniði
Inna byrði: K189 bendinet +K10c/c450 lóðrétt milli opa og K10c/c900 láret+K12 á köntum og 2K12 + í kringum op sem ná 600mm út fyrir op +aukabending sem synd er á ásyndartekningu

LÆ-11



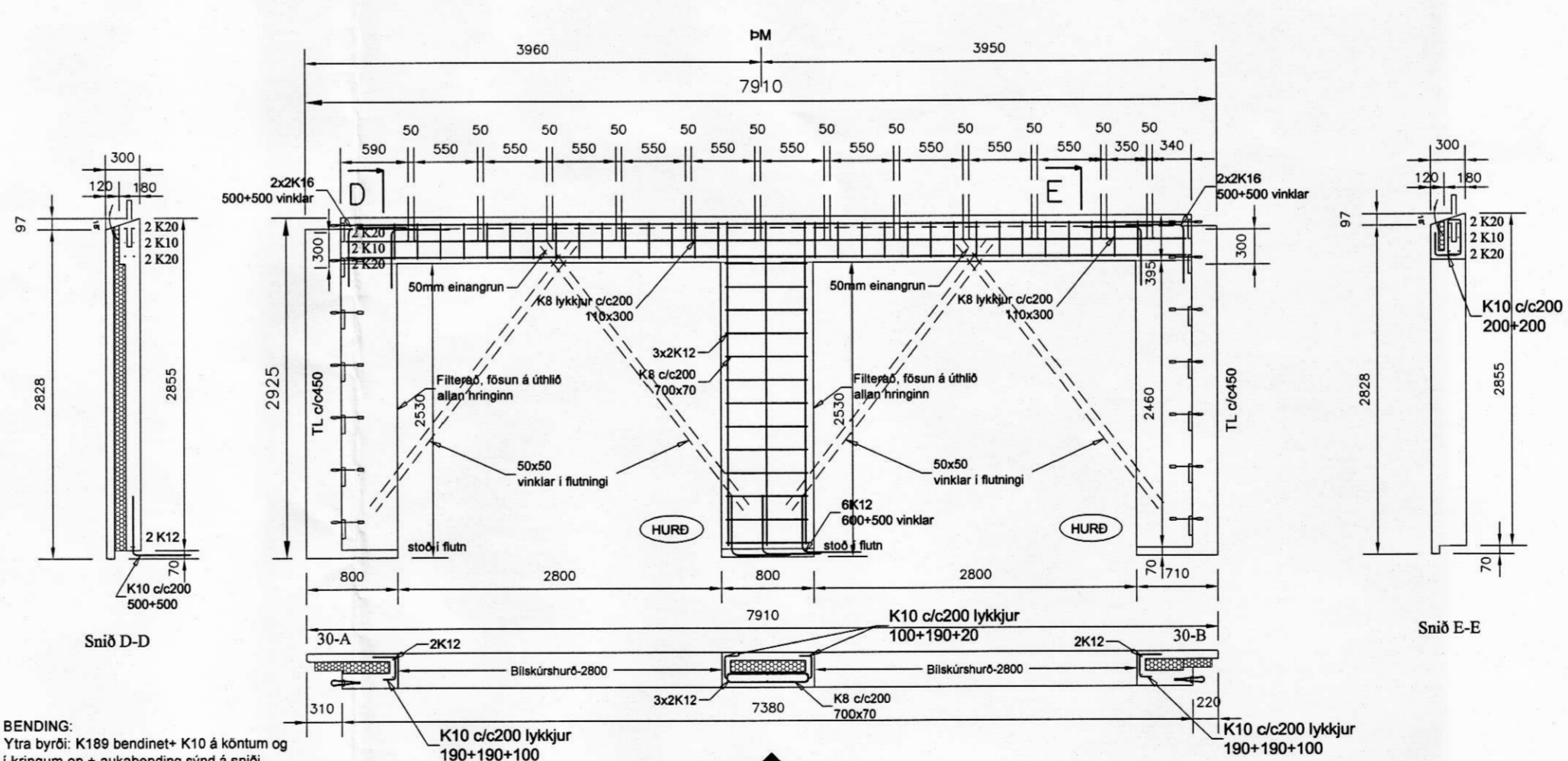
BENDING:
Ytra byrði: K189 bendinet+ K10 á köntum og í kringum op + aukabending synd á sniði
Inna byrði: K189 bendinet +K10c/c450 lóðrétt milli opa og K10c/c900 láret+K12 á köntum og 2K12 + í kringum op sem ná 600mm út fyrir op +aukabending sem synd er á ásyndartekningu

LÆ-12



BENDING:
Ytra byrði: K189 bendinet+ K10 á köntum og í kringum op + aukabending synd á sniði
Inna byrði: K189 bendinet +K10c/c450 lóðrétt milli opa og K10c/c900 láret+K12 á köntum og 2K12 + í kringum op sem ná 600mm út fyrir op +aukabending sem synd er á ásyndartekningu

LÆ-13



BENDING:
Ytra byrði: K189 bendinet+ K10 á köntum og í kringum op + aukabending synd á sniði
Inna byrði: K189 bendinet +K10c/c450 lóðrétt milli opa og K10c/c900 láret+K12 á köntum og 2K12 + í kringum op sem ná 600mm út fyrir op +aukabending sem synd er á ásyndartekningu

LÆ-14

ÖLL MÁL ERU Í mm OG HÆÐARKÓTAR ERU Í m

UTGAFA	REYINGU	DAGUR	HAHNAD
B01	BYGGINGARTEKNING	27.09.2007	BH
DAÐS UNDEIRSKIFTAR	ÞHAFN OG KT. SAMRÆMINGARHÖNNUNAR		
UNDEIRSKIFT SAMRÆMINGARHÖNNUNAR	M12 TEKNIPTOFAN BIARNI ÞÓR OLAFSSON KT. 280769-3559		
SMELLINN HF			
KT. 701267-0449 - HÖFÐASEL 2 - 300 AKRANES - SIMI: 433-6000 - FAX: 433-6001			
ÞHAFN HÖNNUNAR			
BEIÐGJAFR. HELGASON BYGGINGART.EKNIPTOFAN KT. 270474-4899			
TEKNIPTOFAN			
VNR.	AI	REY.	1.50
TEKNIPTOFAN	EMG	DAGUR	27.09.2007
YTRIFAR	BH		
VERK	LÆKJARTÚN - ÁSAHREPPI		
	VEGGJAINNGAR		
	ÚTVEGGJAINNGAR		
	ÁSYNDIR		
TEKNIPTOFAN	B112		
VNR.	V070066		