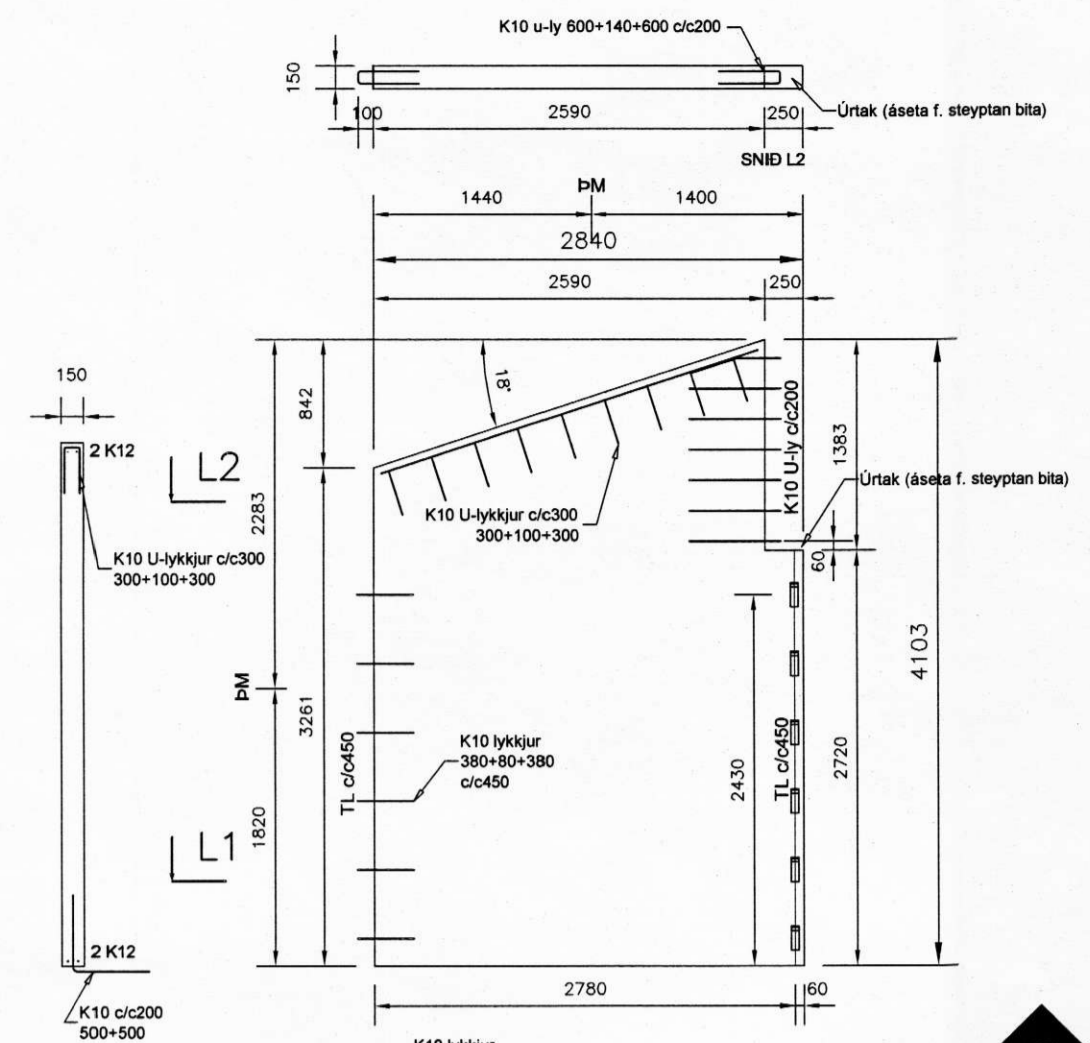
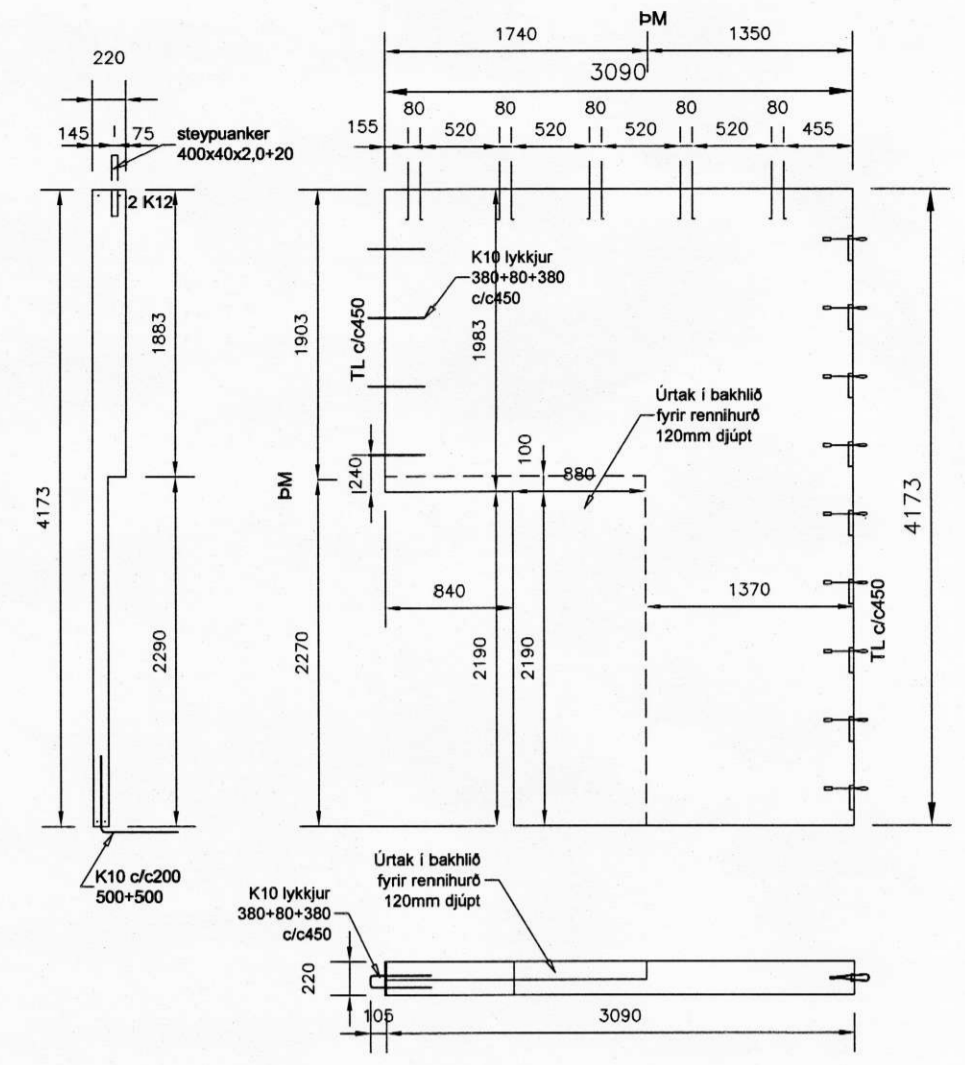


Móttelid
09. Nóv. 2007



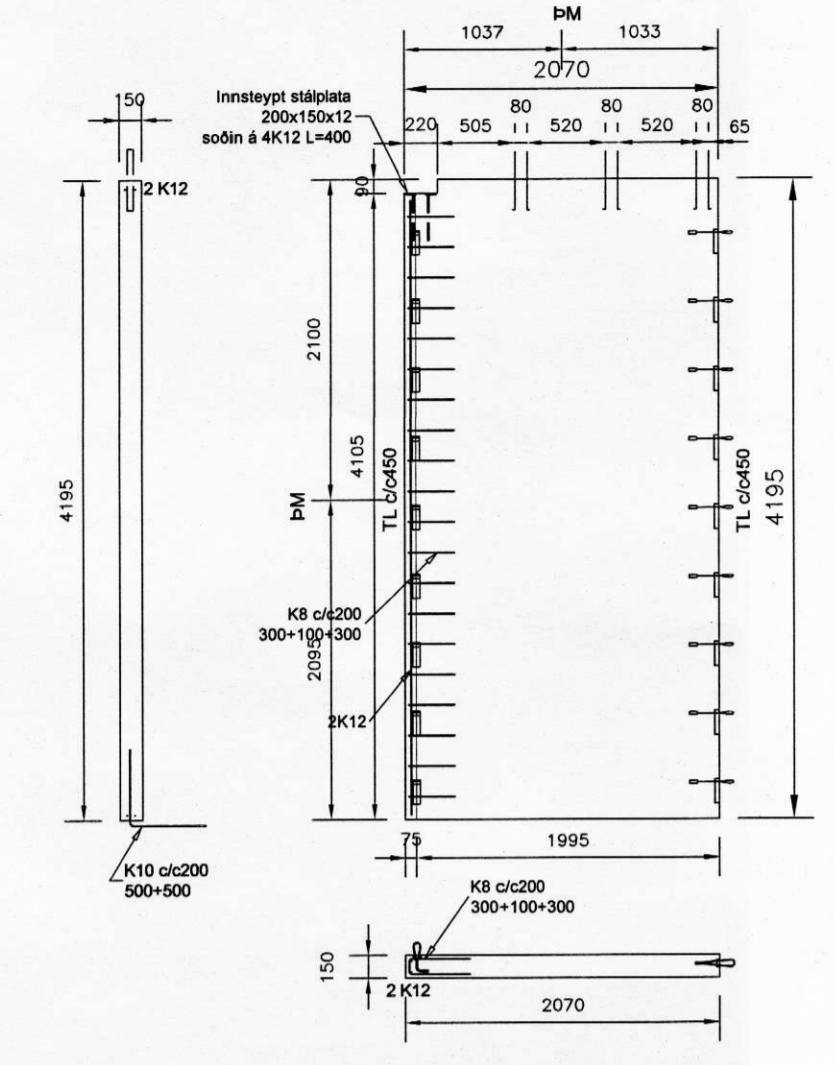
BENDING:
K189 bendinet +K10c/c450 lóðrétt og K10c/c600 lárt
+K12 á köntum og 2K12 + i kringum op sem ná 600mm
út fyrir op +aukabending sem sýnd er á ásyndartekningu

LÆi-14



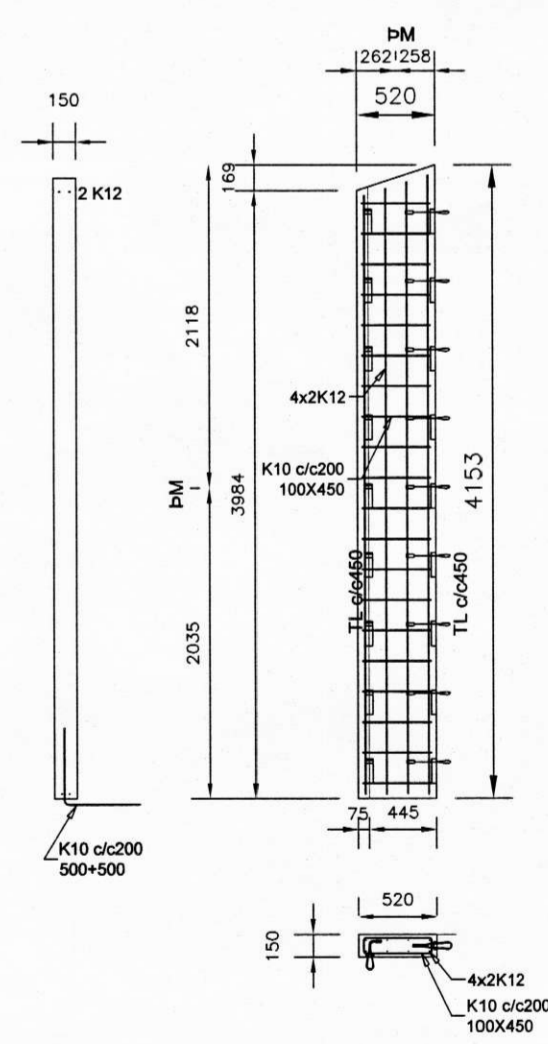
BENDING:
Tvöföld grind
2x K189 bendinet +K10c/c450 lóðrétt og K10c/c600 lárt
+K12 á köntum og 2K12 + i kringum op sem ná 600mm
út fyrir op +aukabending sem sýnd er á ásyndartekningu

LÆi-15

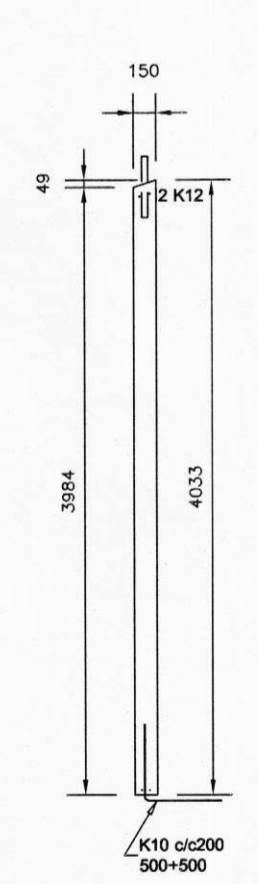


BENDING:
K189 bendinet +K10c/c450 lóðrétt og K10c/c600 lárt
+K12 á köntum og 2K12 + i kringum op sem ná 600mm
út fyrir op +aukabending sem sýnd er á ásyndartekningu

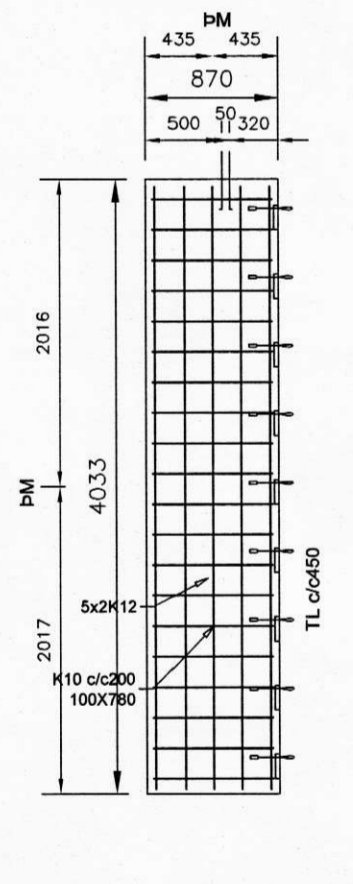
LÆi-16



LÆi-17

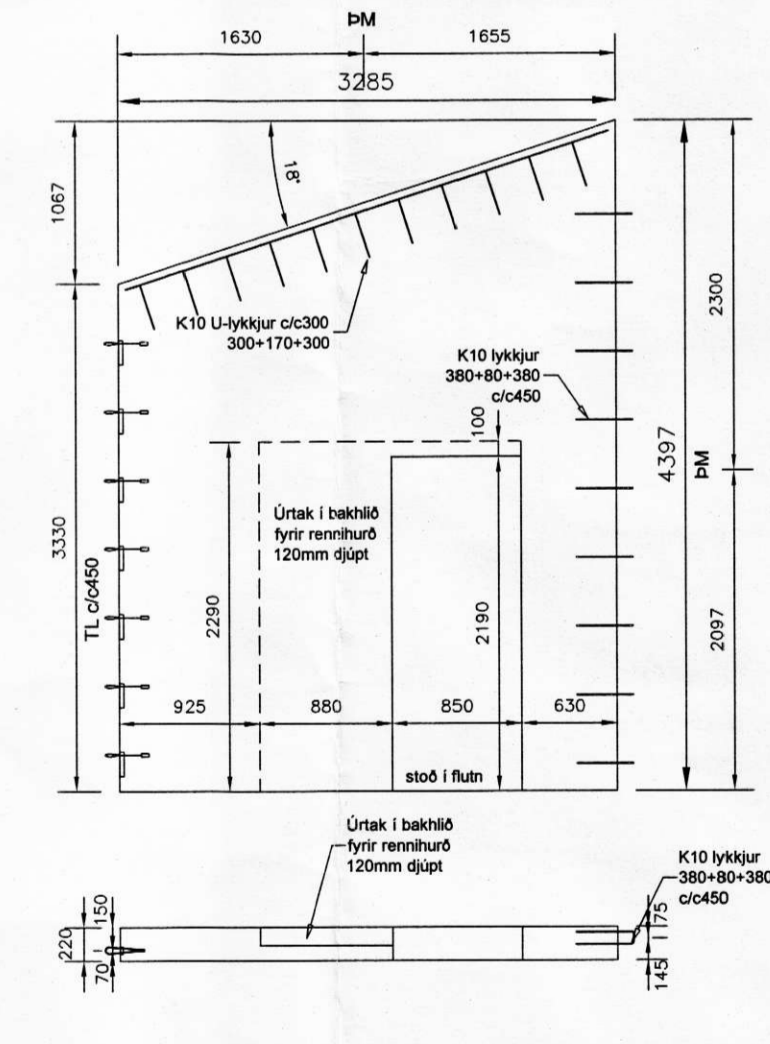


LÆi-18



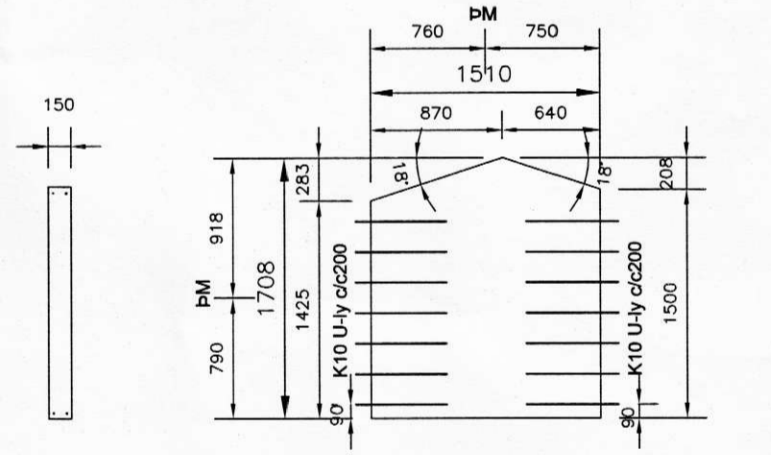
BENDING:
Tvöföld grind
2x K189 bendinet +K10c/c450 lóðrétt og K10c/c600 lárt
+K12 á köntum og 2K12 + i kringum op sem ná 600mm
út fyrir op +aukabending sem sýnd er á ásyndartekningu

LÆi-20



BENDING:
K189 bendinet +K10c/c450 lóðrétt og K10c/c600 lárt
+K12 á köntum og 2K12 + i kringum op sem ná 600mm
út fyrir op +aukabending sem sýnd er á ásyndartekningu

LÆi-21



BENDING:
K189 bendinet +K10c/c450 lóðrétt og K10c/c600 lárt
+K12 á köntum og 2K12 + i kringum op sem ná 600mm
út fyrir op +aukabending sem sýnd er á ásyndartekningu

LÆi-22

ÖLL MÁL ERU Í mm OG HÆÐARKÓTAR ERU Í m

STOFNA B01	MYNDING BYGGINGARTEKNING	DAGS 27.09.2007	SKAÐNAÐ BH
DAGS UNDRISKILPIL NÁFN OG EY SAMLEIÐINGARNEIÐNAÐ M12 TEIKNISTOFAN BIAKNI ÞÓR ÓLAFSSON KT. 280760-3559			
UNDRISKILPIL SAMLEIÐINGARNEIÐNAÐ SMELLINN HF KT. 701267-0449 - HÖFÐASEL 2 - 300 AKRANES - Sími 433-6000 - FAX: 433-6001 RANGÁRPINGAR BYGGINGARTEIKNIFRÆÐINGUR KT. 270474-4899			
VRN A1	MEY. 1:50	TEIKNAR EMG	DAGS 27.09.2007
VERK LEKJARTÚN - ÁSAHREPPÍ VEGGINGAR INNVEGGJAEINGAR ÁSYNDR			TEIKNINGAR NÚM. B114 VRN V070066