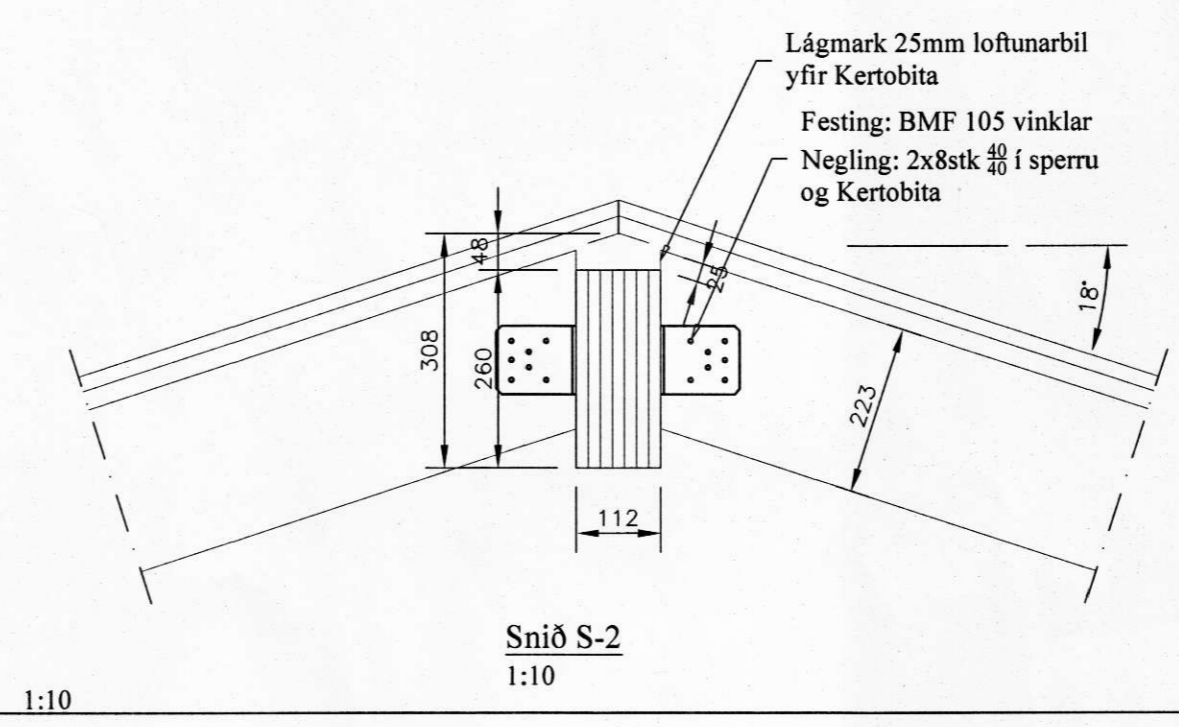
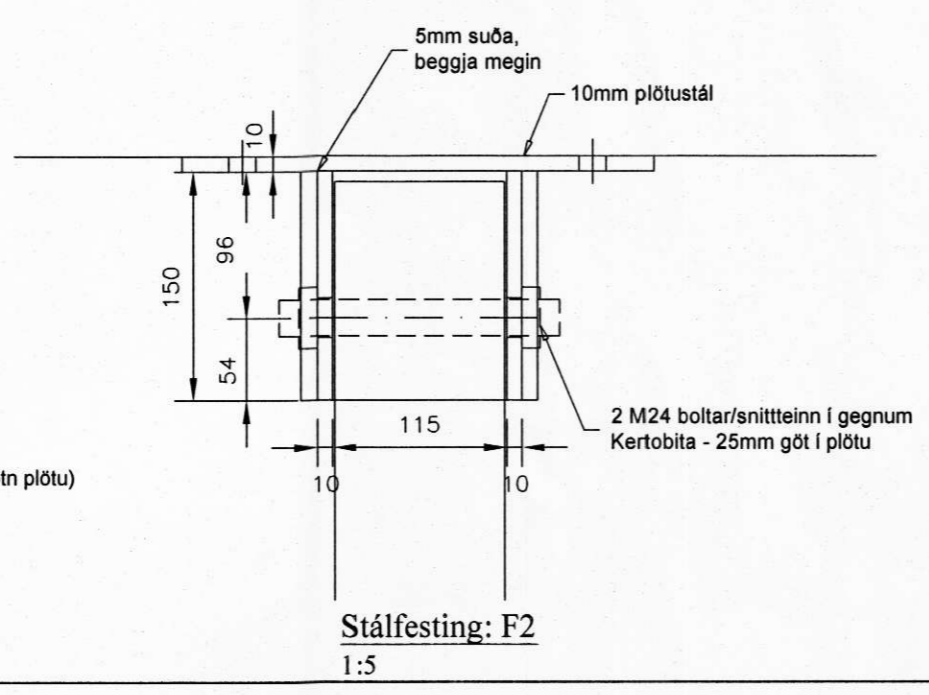
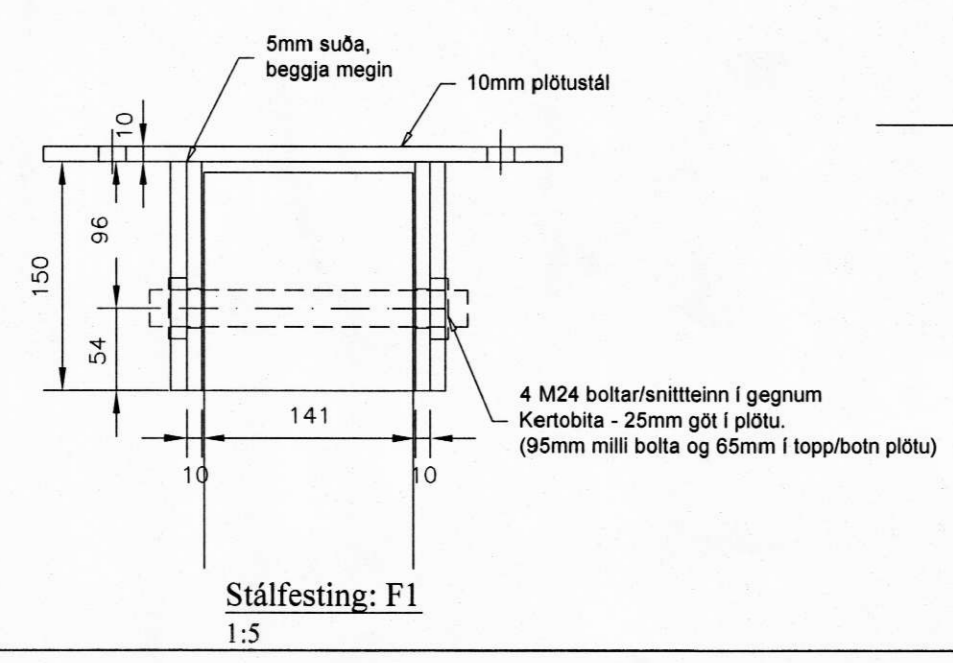
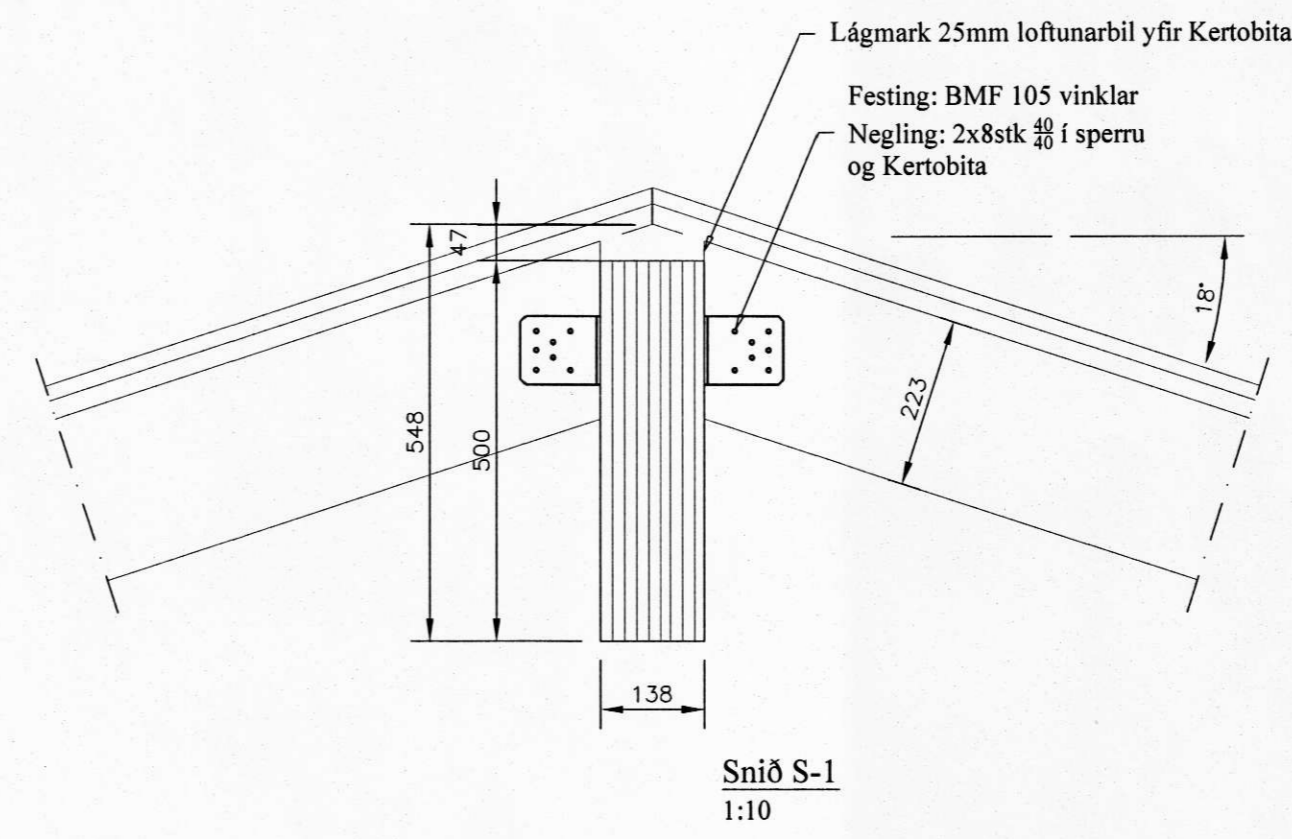
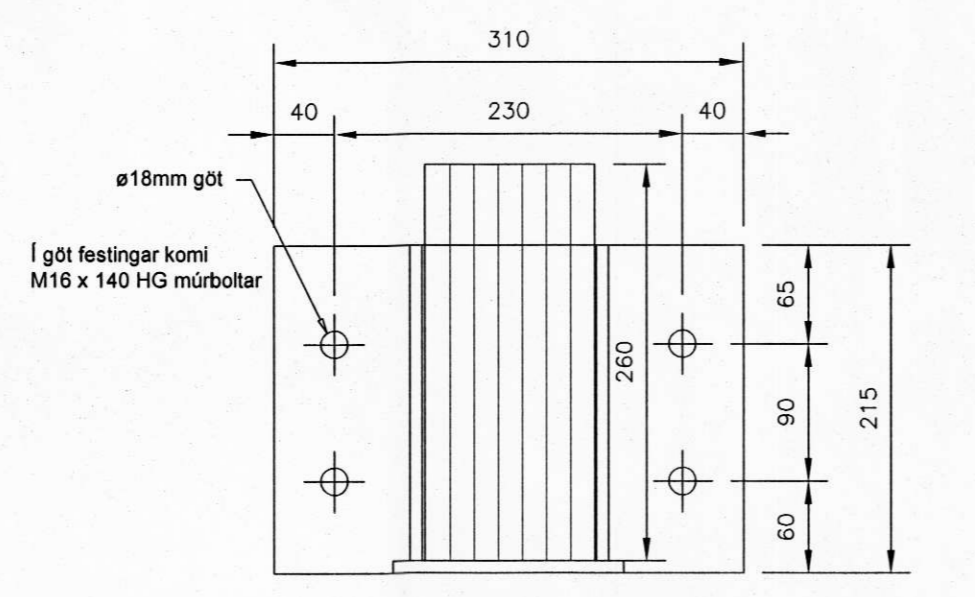
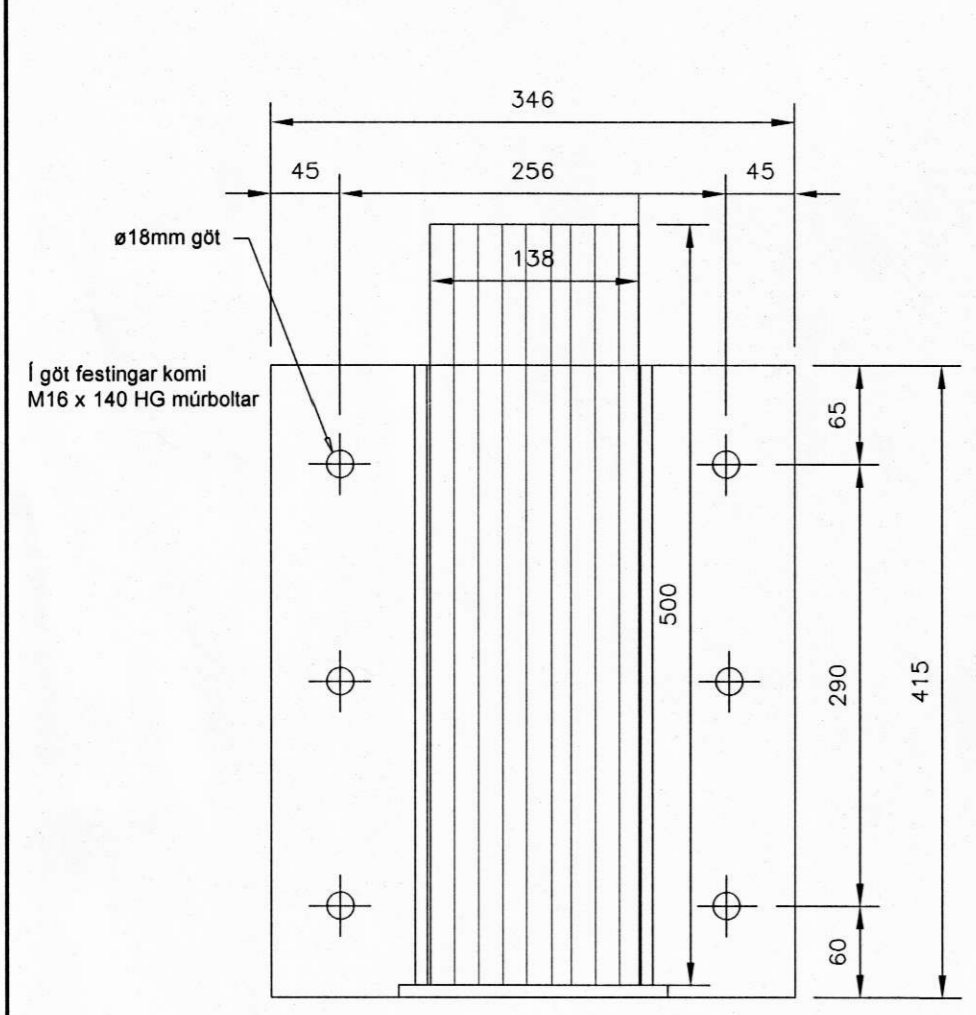
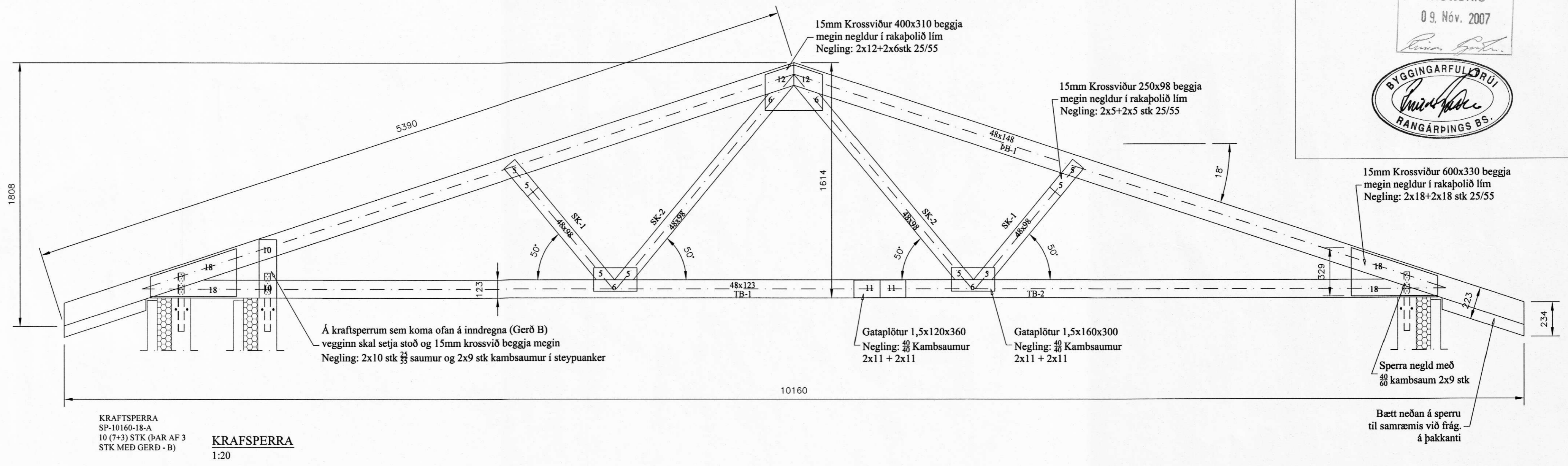


Móttekið
09. Nóv. 2007



UTOAFA: B01	SKÝRING: BYGGINGARTEIKNING	DAGS: 18.10.2007	HANNAÐ: BH
DAGS UNDRISKRIFTAR: NAFN OG KT. SAMRÆMINGARHÖNNUNÐAR: M2 teiknistofa - Bjarni Þór Ólafsson Kt. 280769-3559			
UNDRISKRIFT SAMRÆMINGARHÖNNUNÐAR:			
SMELLINN HF KT. 701267-0449 - HÖFDASEL 2 - 300 AKRANES - Sími: 433-6000 - FAX: 433-6001			
NAFN HÖNNUNÐAR: BERGÞÓR HELGASON BYGGINGARTEKNIFRÆÐINGUR KT. 270474-4899			
VNR: A1	MKV: 1:50	TEIKNAD: BH	DAGS: YFRIFARID:
VERK: LÆKJARTÚN ÁSAHREPP ÞAKVIRKI KRAFTSPERRUR, DEILI OG FESTINGAR			TEIKNING NR: B121 VNR: V070066