

Snið í sökkulveg

Sýnd eru 2 neðstu steypusteyptyrktarjárn í steypumóti ofan á neðstu mótavirum

Virlásar $\varnothing 12\text{mm}$

Samtenging steyputeyna
Setja skal tvo virlása á hver samskeyti.

Tengja skal saman tvö neðstu járnin í sökkulveggjum allan úthringinn og að upptaki í tengibox.

Í raðhúsum, parhúsum og hlöðstæðum húsum er leyfilegt að tengja sameiginlegan úthring, en tengibox og tenging verði við hverja heimtaug.

Tafli

Koparvir í pípu tengist eftir atvikum á PE- eða PEN-skinnu í töflu

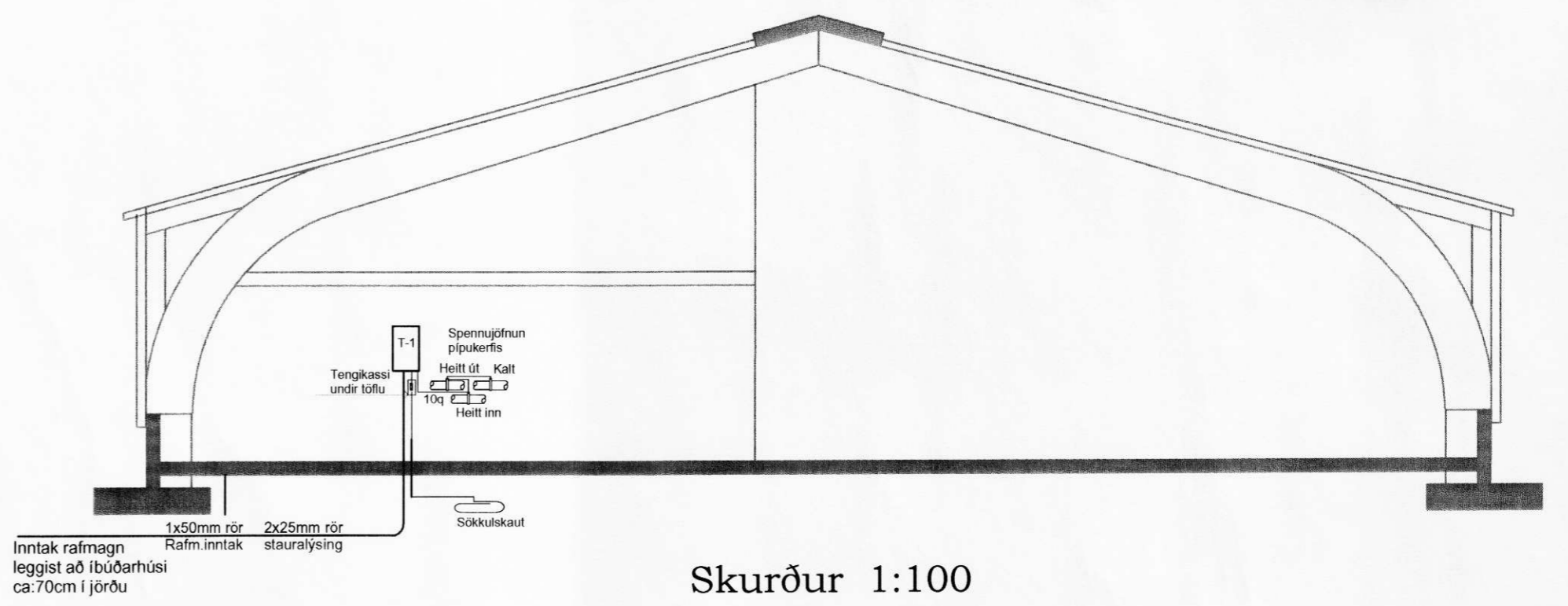
Tengibox fyrir sökkulskaut skal ávallt vera sýnilegt og aðgengilegt. Staðsett við vatnsinntök eða undir töflu.

Ef tengdar eru fleiri taugar á boxið skal nota safnskinnu, þannig að auðvelt sé að hverja taug til mælinga.

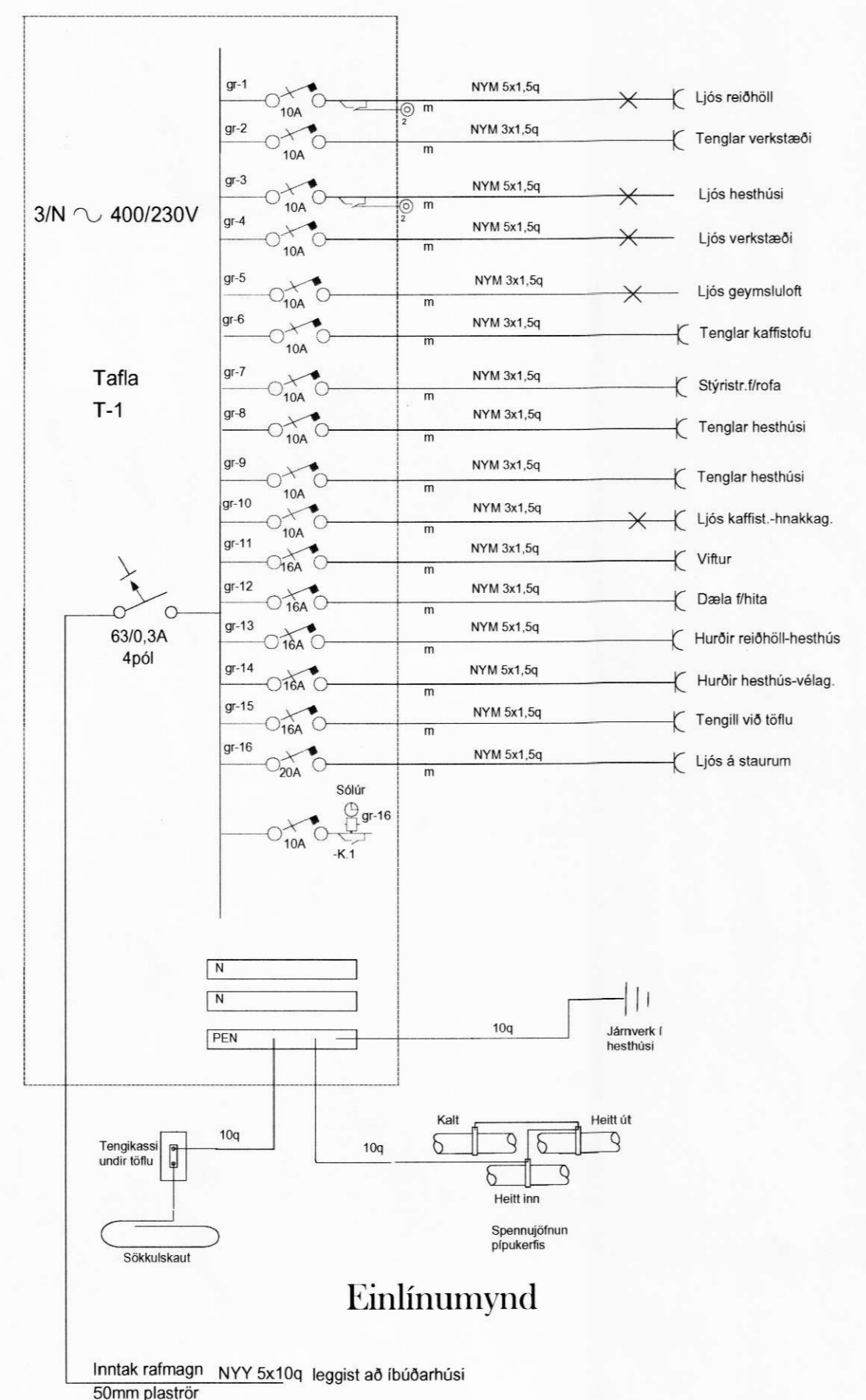
Tryggja skal rétta notkun þessara járn með öruggri merkingu.

Snið í töfluvegg

Sökkulskaut ekki í kvarða 1x50mm rör Heimtaug 2x25mm rör Stauralýsing



Skurður 1:100



Einlínumynd

Inntak rafmagn NYY 5x10q leggst að íbúðarhúsi 50mm plaströr

Skýringar

Lagnir eru utanál.kapallagnir
Allur búnaður skal vera rakavarinn
Málstraumur rofa og tengla sé 10A
Neyðar-útljós skulu vera sílogandi

Rafvirkar skulu velja bestu og auðveldustu laganaleiðir
Spenna skal kappla það þétt að ekki myndist slakki á kappli milli spenna, lágmark milli spenna sé 18cm.

NEMA ANNARS SÉ GETIÐ

Sturla Snorrason rafvt. Efstahjalla 15 200 Kópav. S:6909060-5643494		Miðás Ásahreppi Rangárvallasýslu
H: St.Sn.	Kt. 270140-4409	
Dags. apríl 2008	stsn@talnet.is	Raðlögn Hesthús - Reiðhús
Mál: 1:100	Fullnaðartekning	Sökkulsk. Skurður Einlínumynd
Blað 2 af 3	<i>[Signature]</i>	