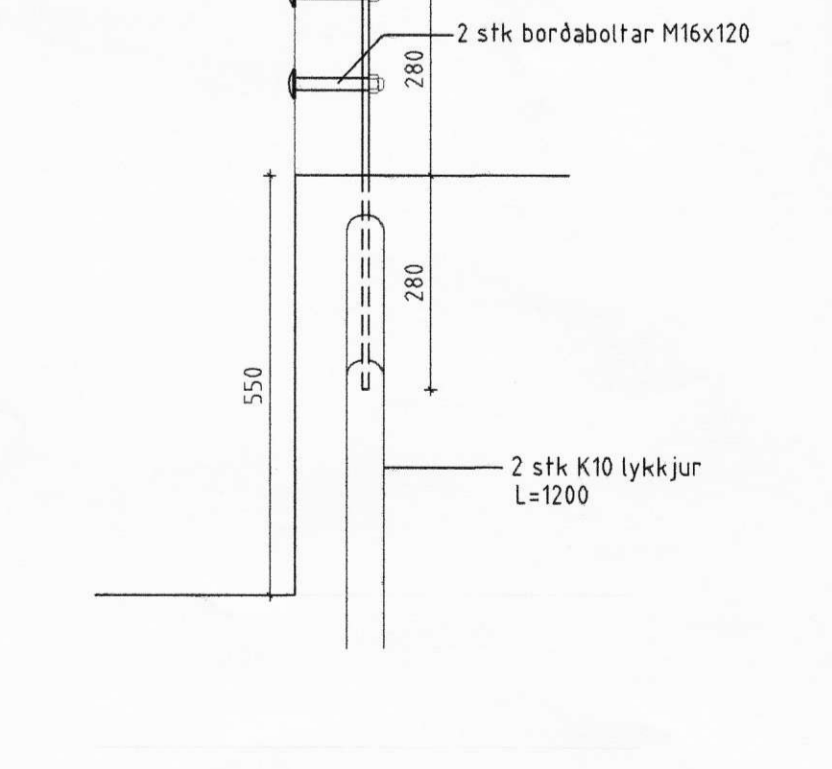
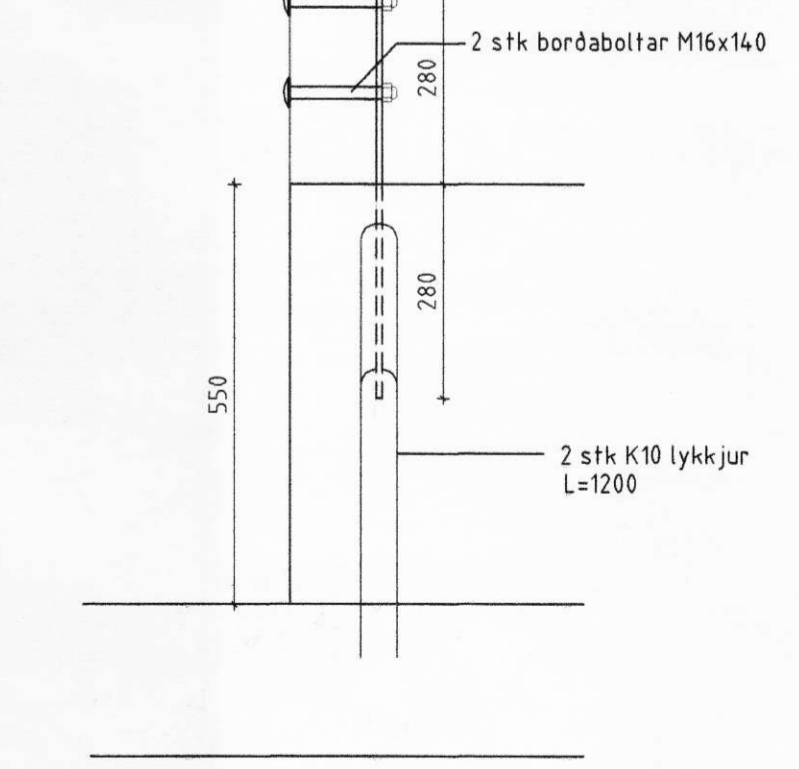
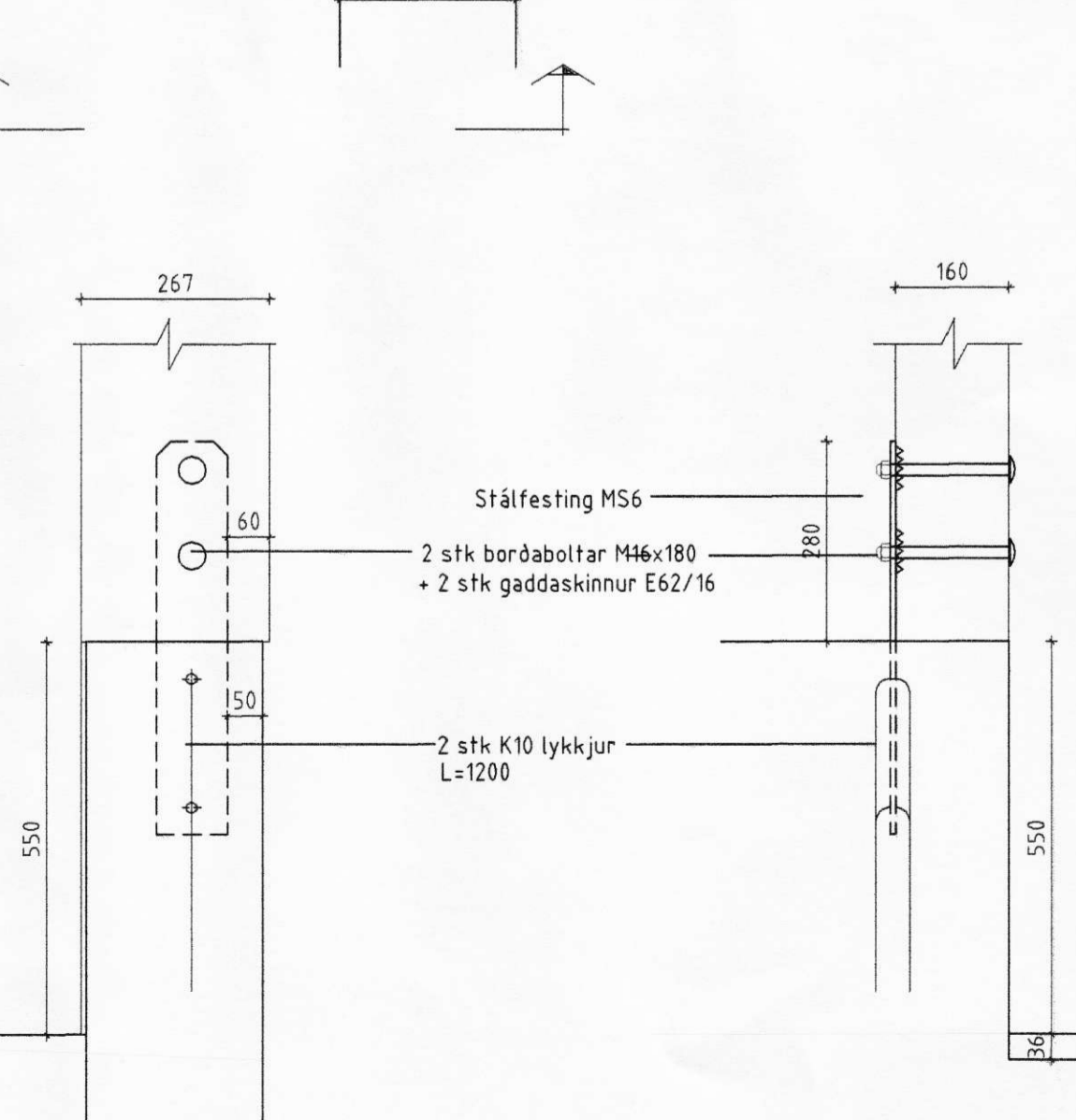
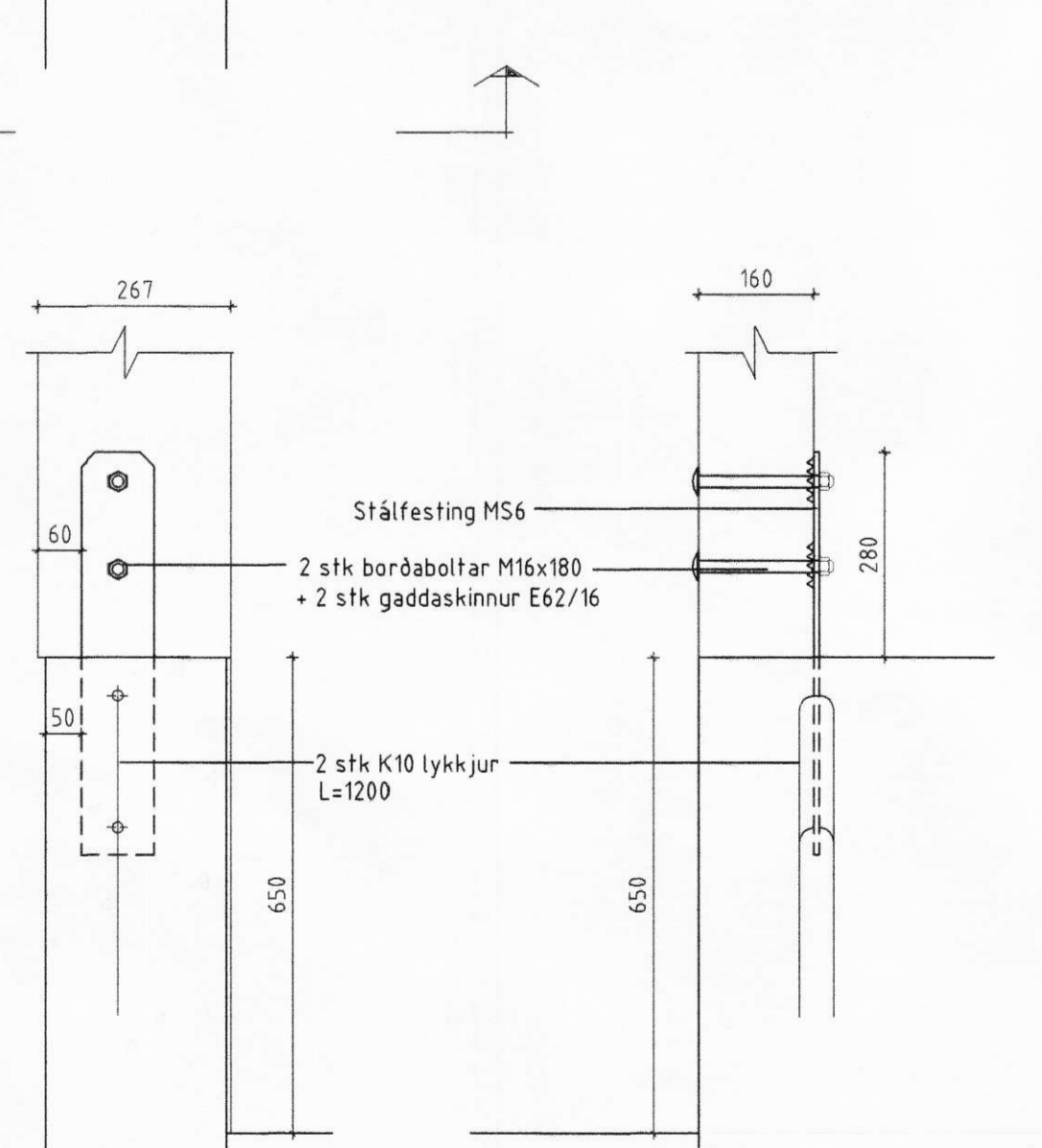
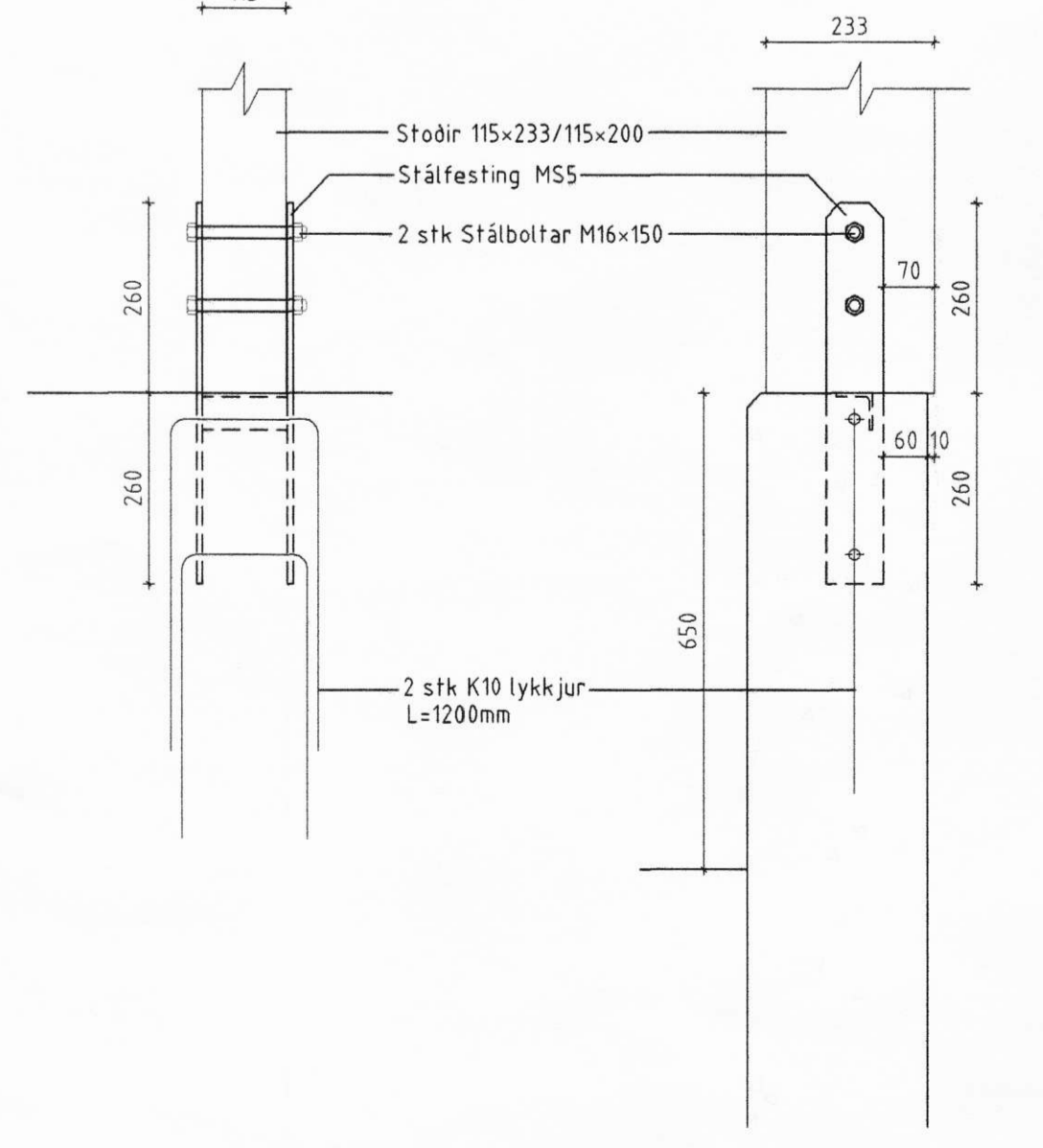
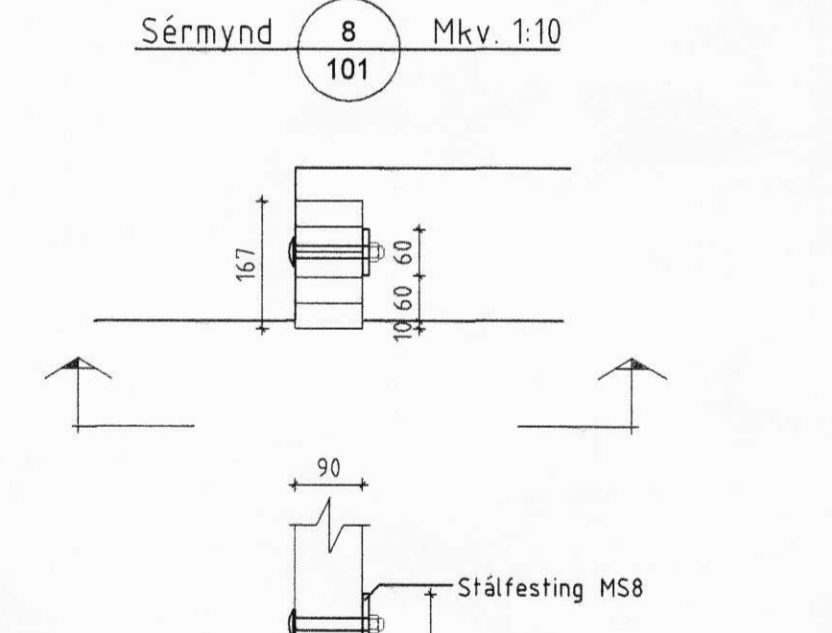
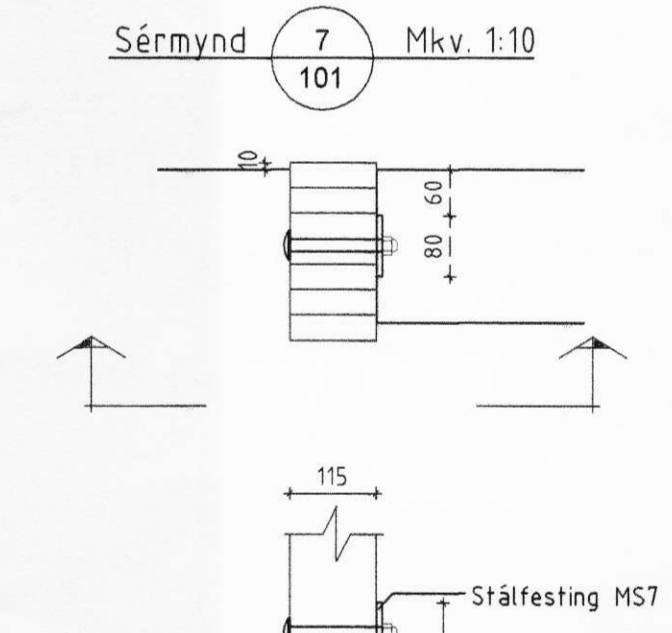
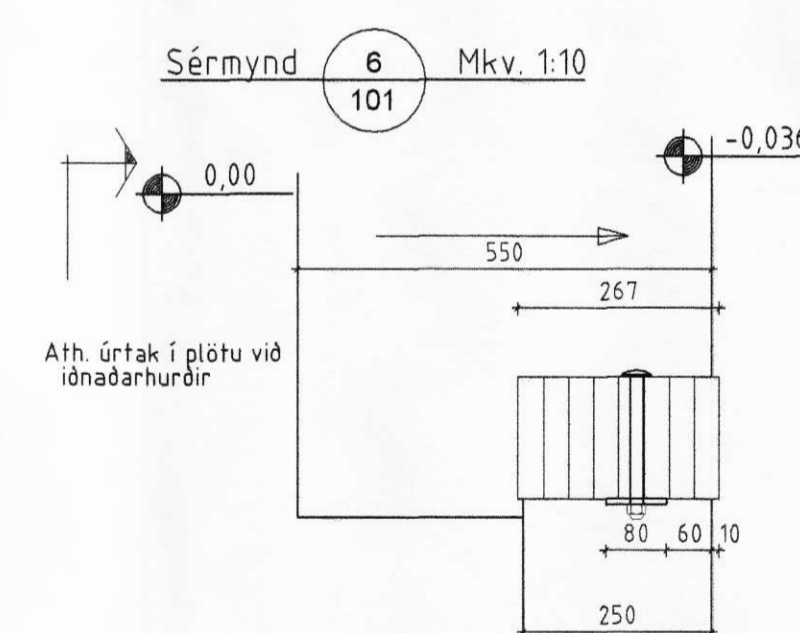
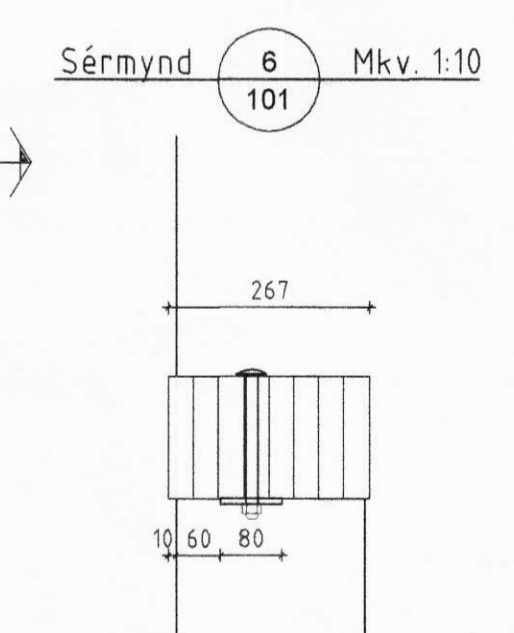
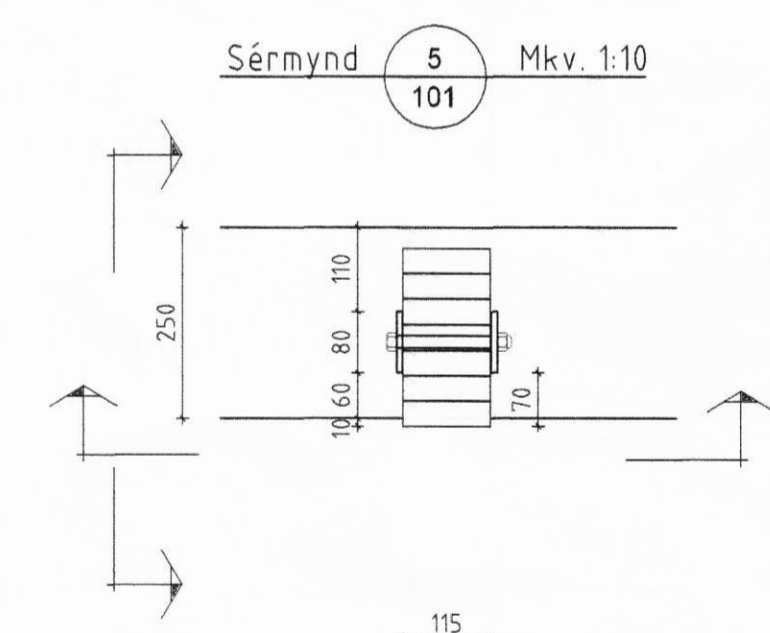
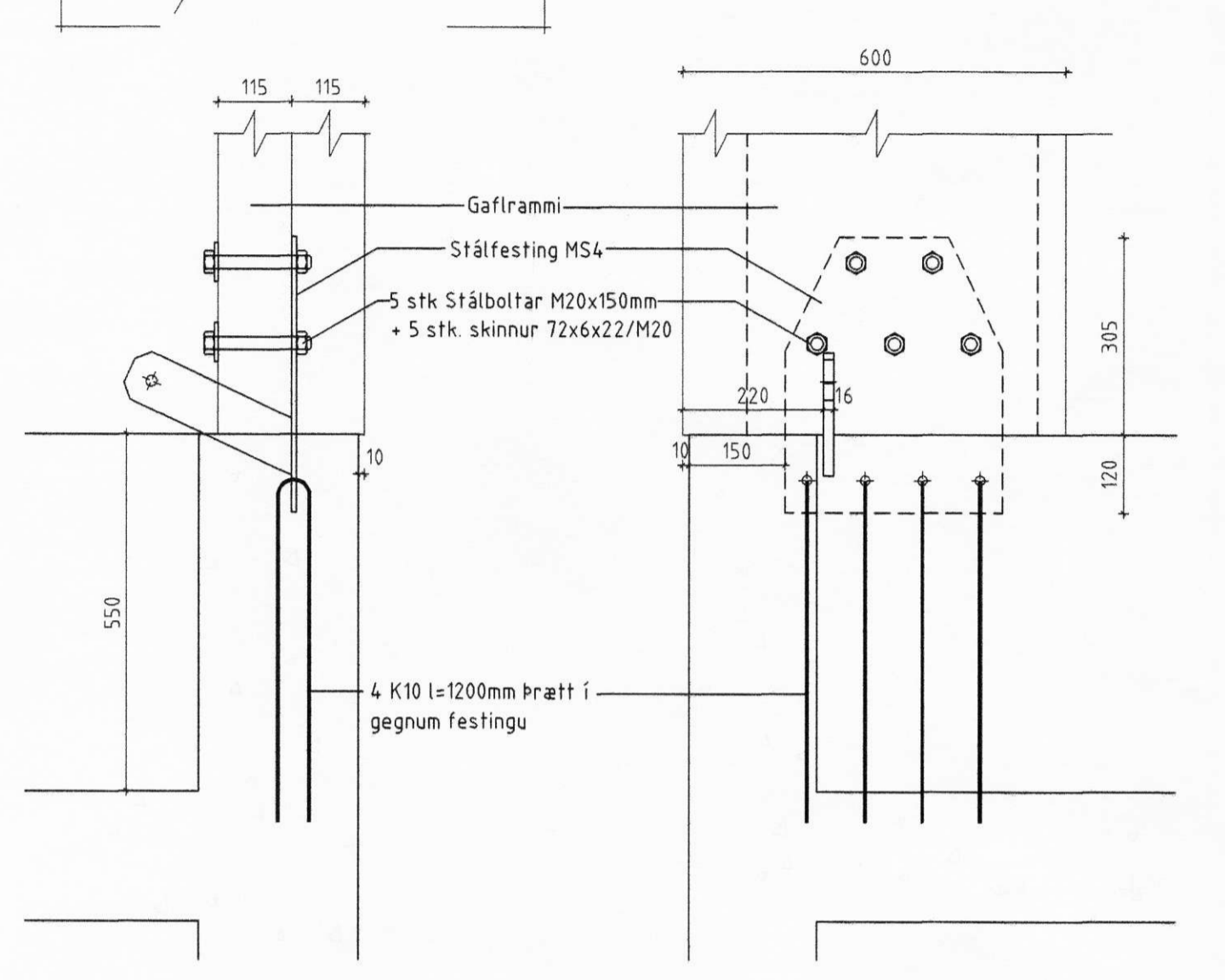
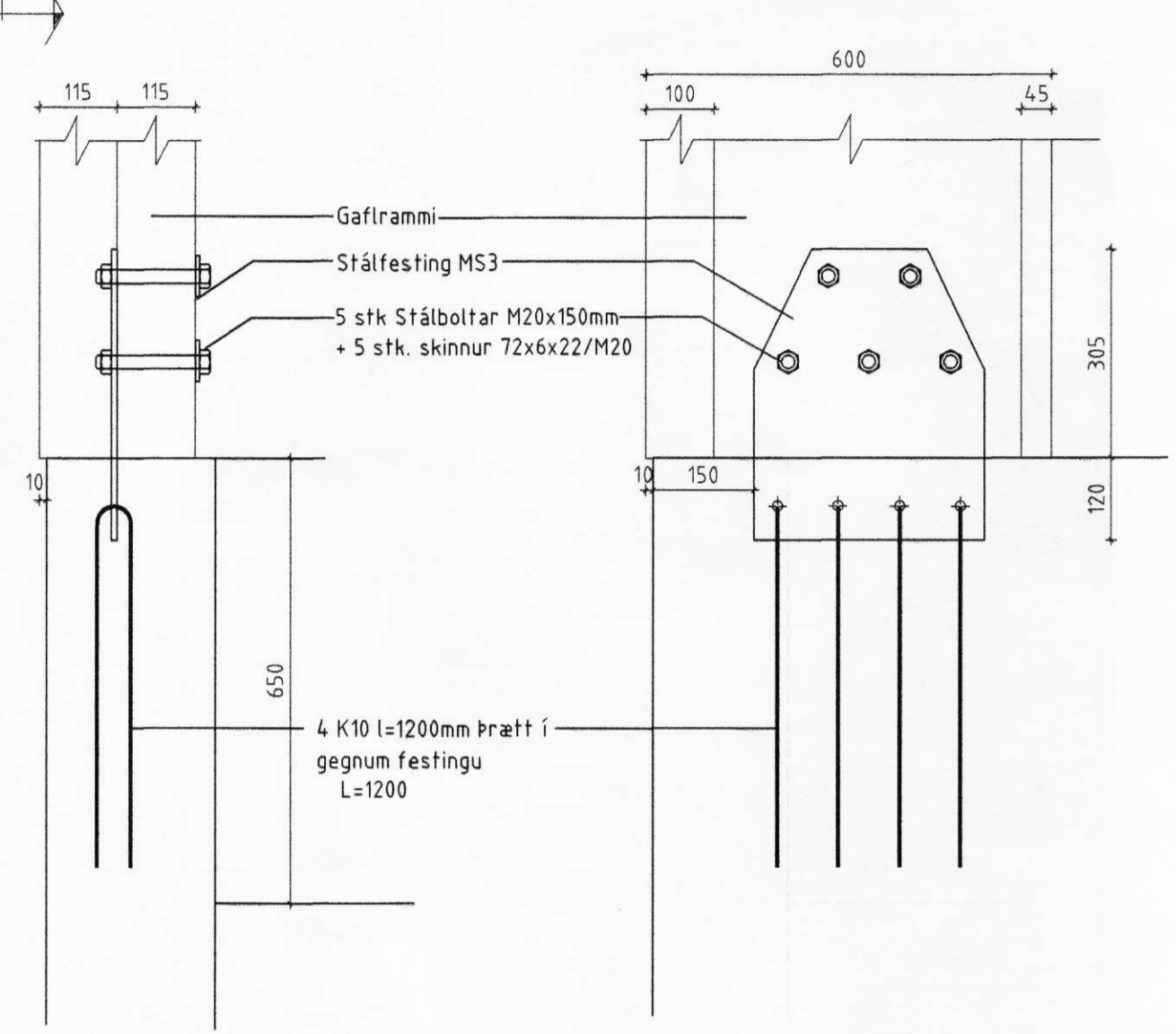
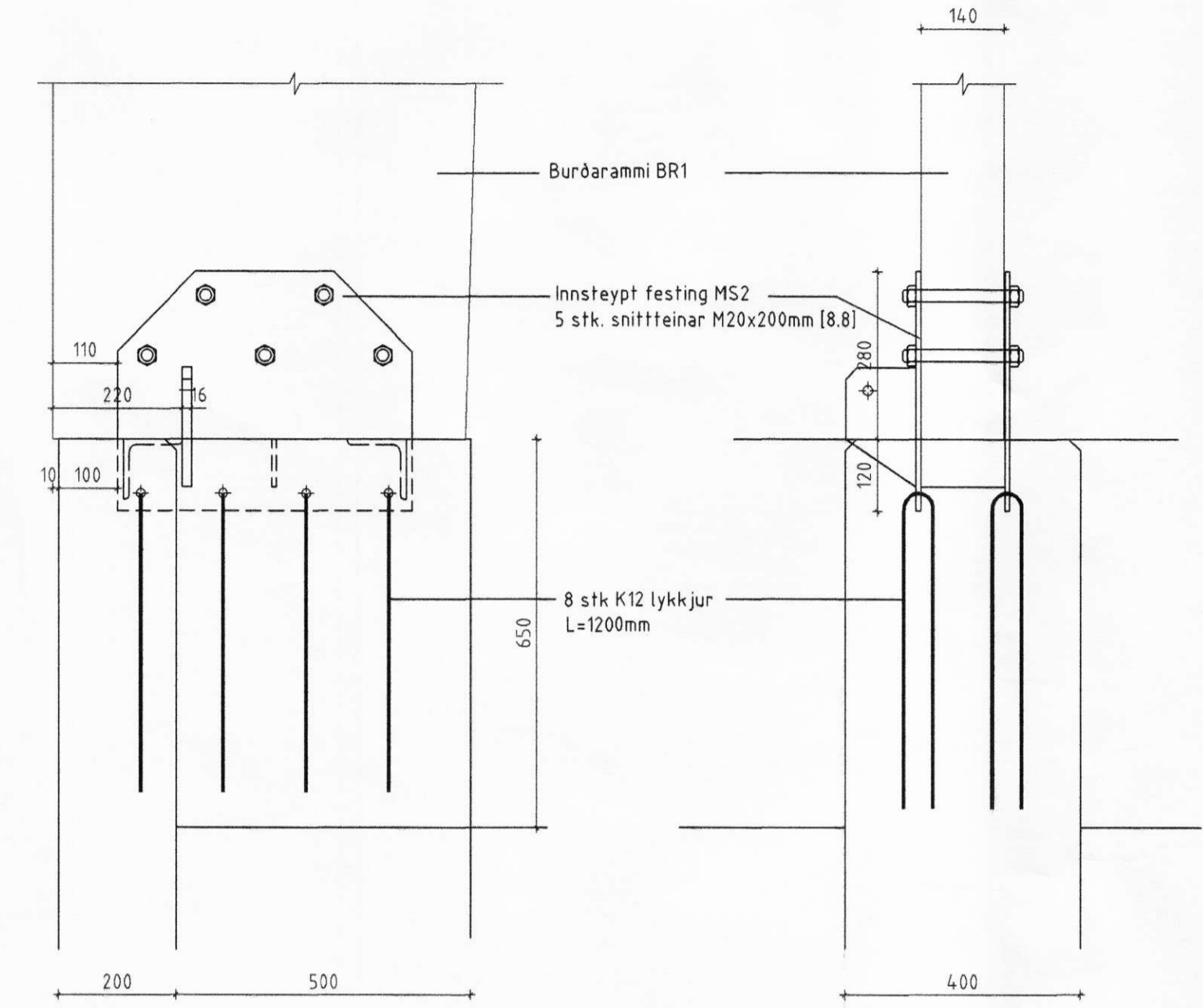
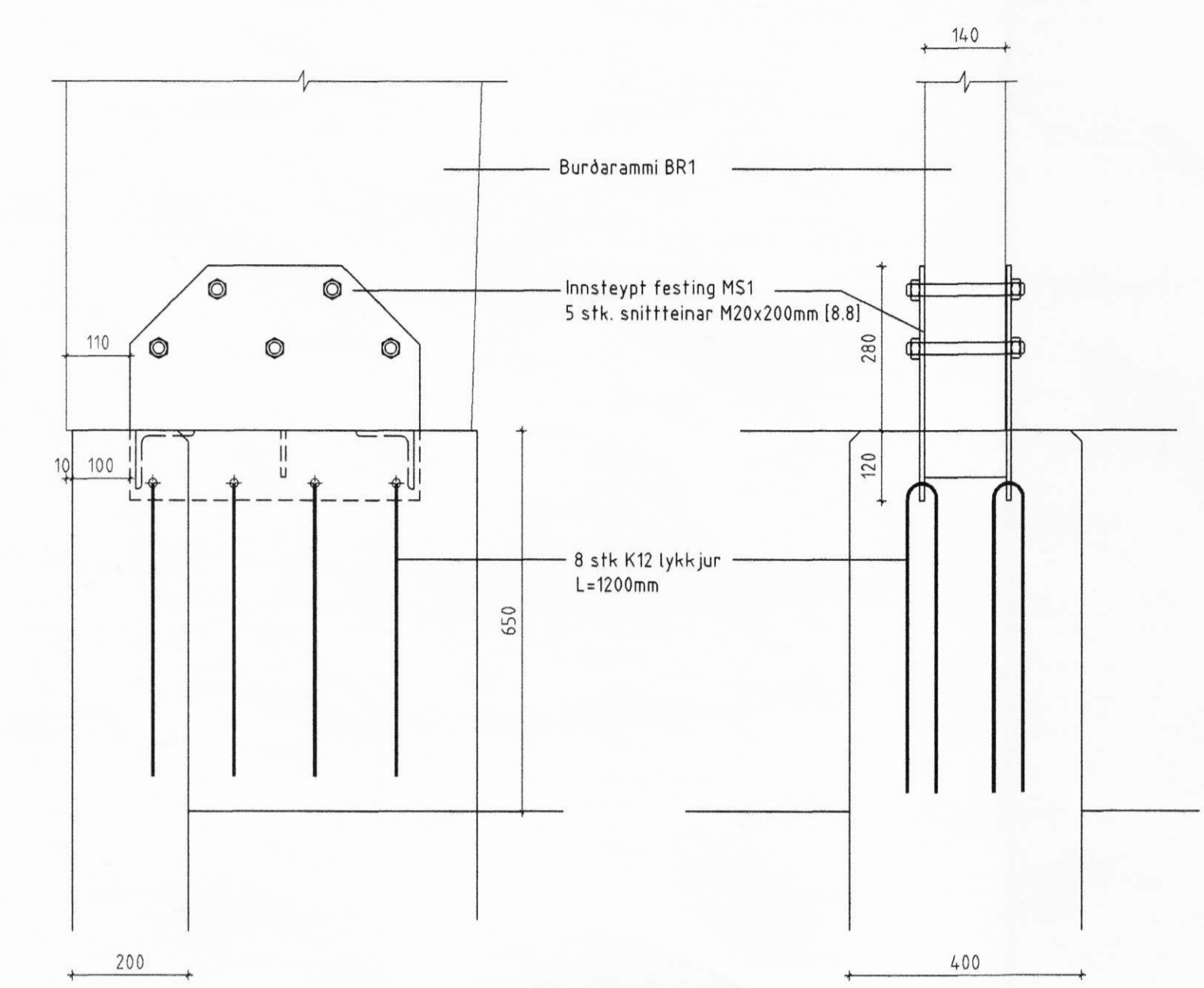
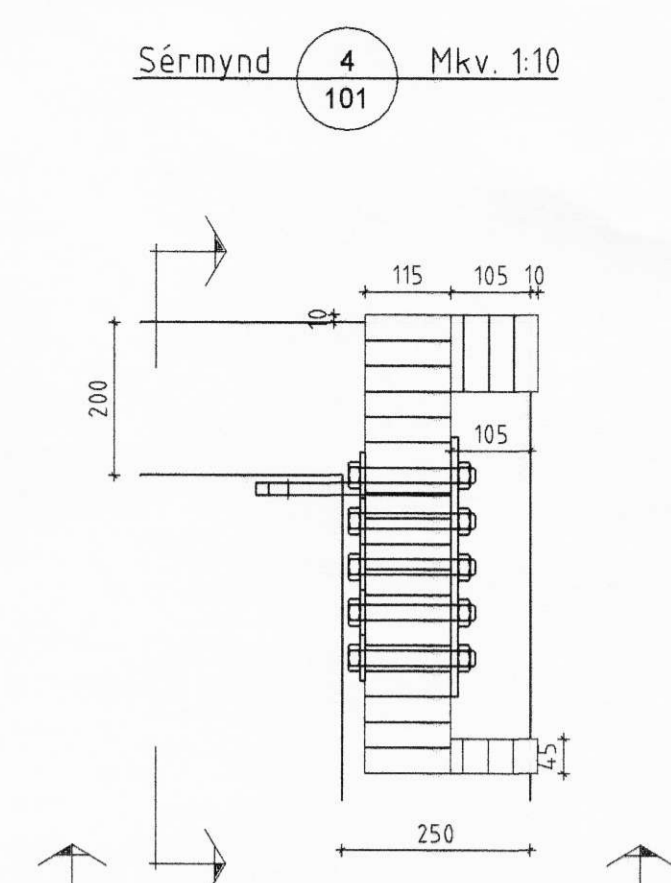
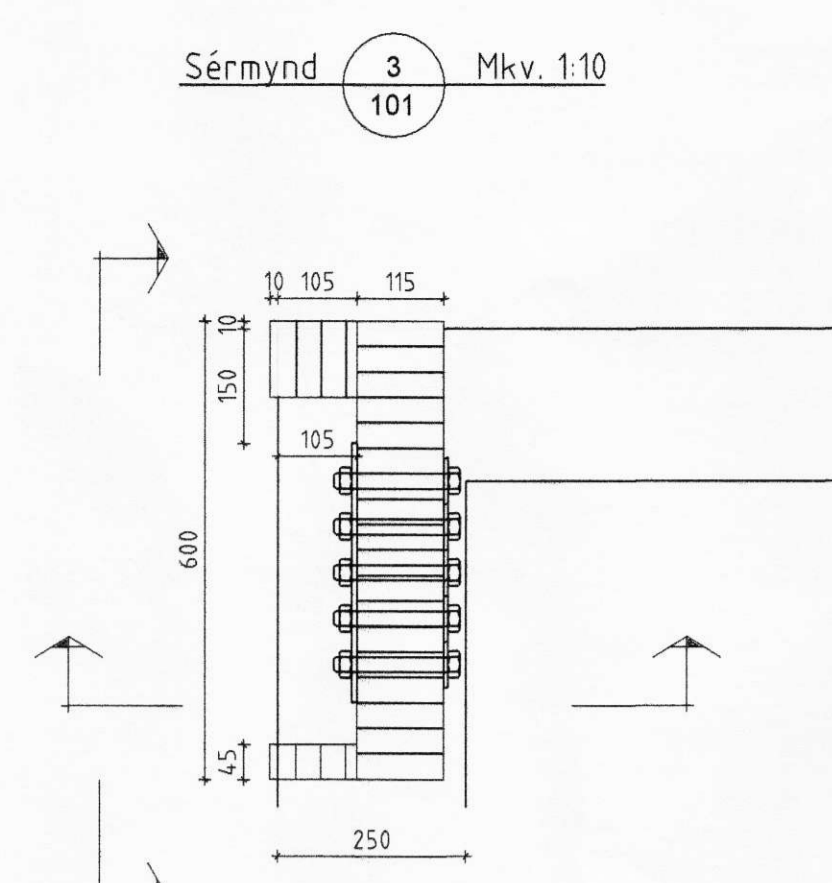
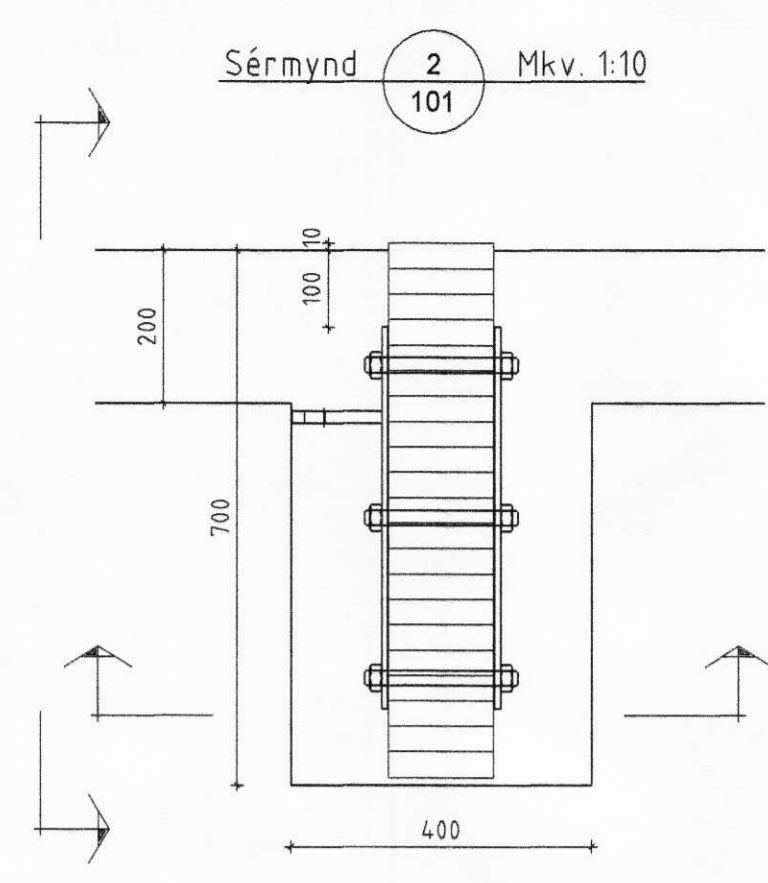
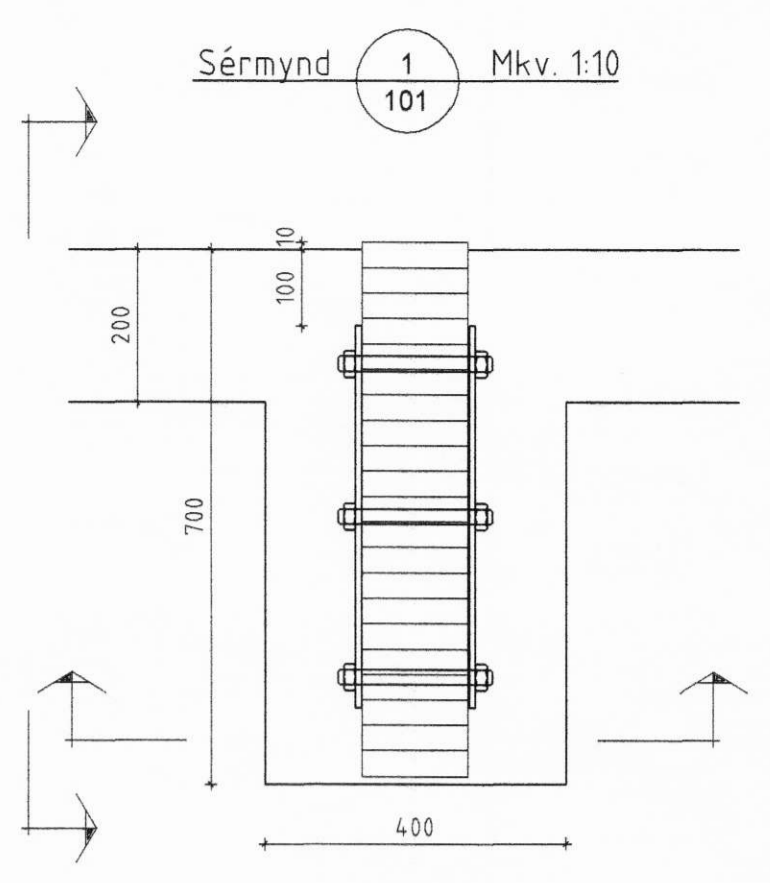


MÓTTÉKID
15. SEP. 2008
Þórunn Þórunn



ÖLL AFNOT OG AFRITUN TEIKNINGAR AD HLUTA EDA Í HEILD ER HÁÐ SKRIFLEGU LEYFI BM VALL Á HF.

Númer	Dags.	Skýring breytingar	Br. af

BM-VALLÁ	Byggingasvið Stórhóla 23, 110 Reykjavík kt. 530689-0179 Sími: 412 5000	MKV. 1:10	DAGS. 18.7.2008	VERKNR. 2008020015	ÚTGÁFA NR. 1
		TEIKN. IH	REIKN. BI	YFIRF.	NR. TEIKNINGAR
HEITI VERKS: Miðás, reiðhöll og hesthús	NAFN HÖNNUÐAR Bjarni Ingibergsson byggingatæknifræðingur B.Sc. kt. 030861-2729	102			
HEITI TEIKNINGAR Sérmyndir - Innsteyptar festingar	ÁRITUN HÖNNUÐAR <i>Þórunn Þórunn</i>	DAGS. ÁRITUNAR 3/2 08			DAGS. ÁRITUNAR
	ÁRITUN SAMRÆM HÖNNUÐAR				