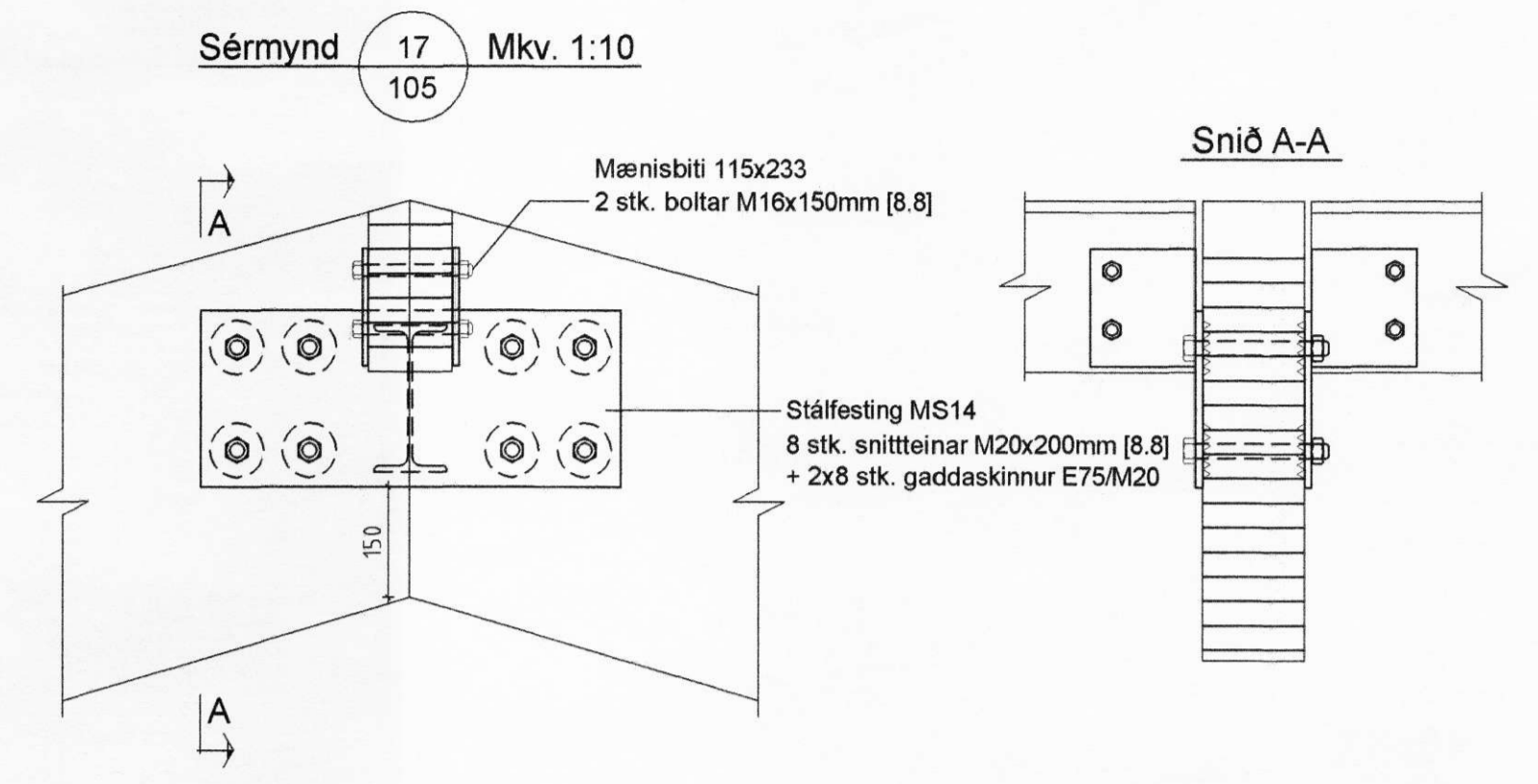
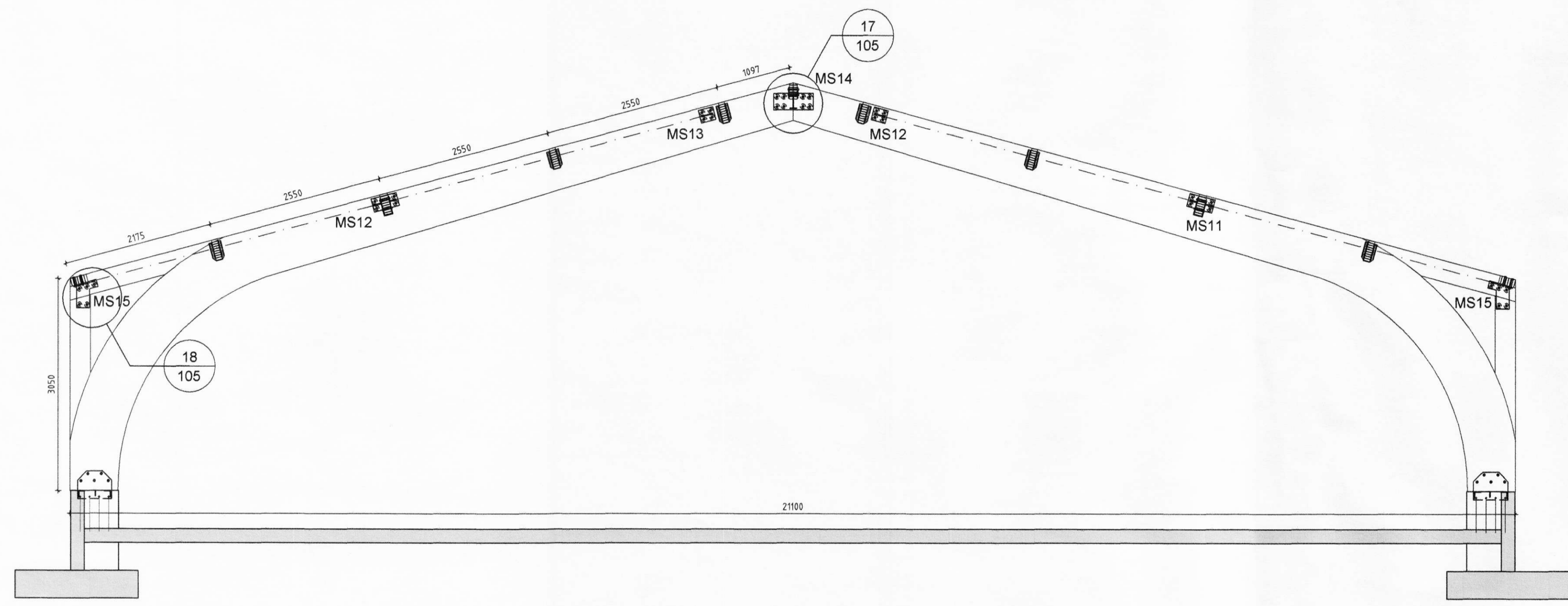


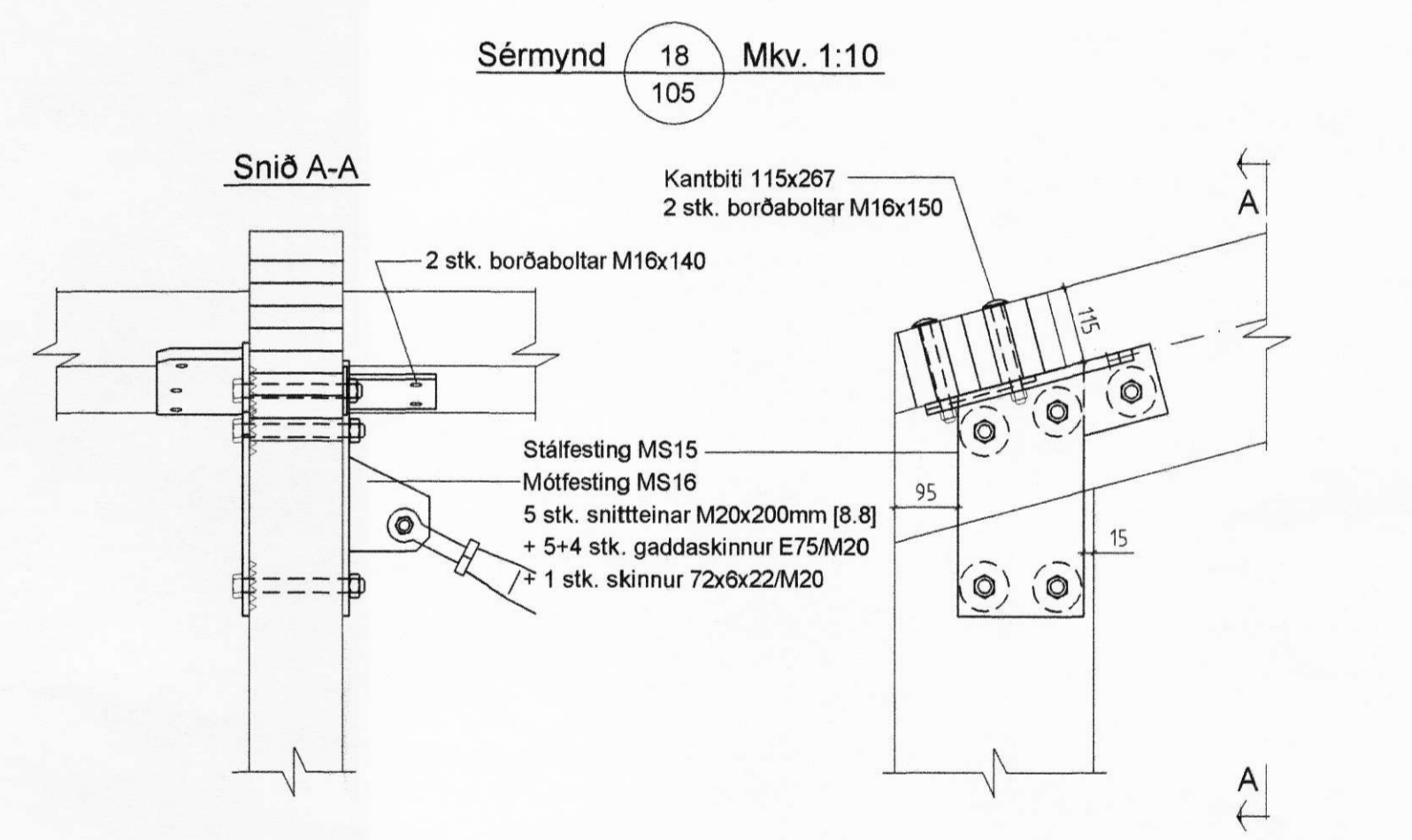
Þversnið B Mkv. 1:50
101



Sérmynd 17 Mkv. 1:10
105

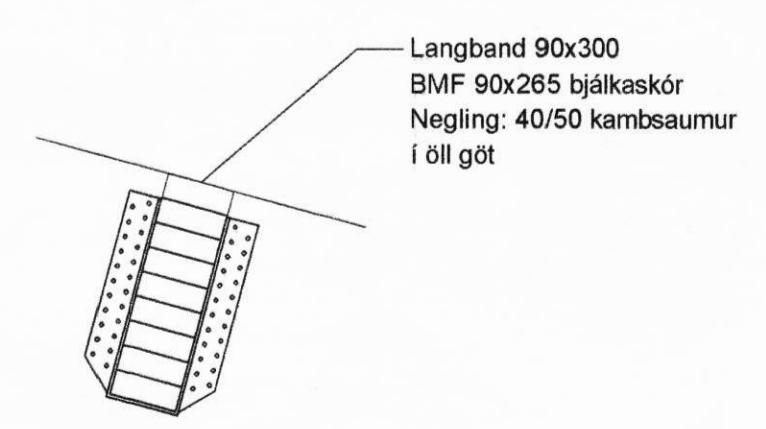


Þversnið C Mkv. 1:50
101

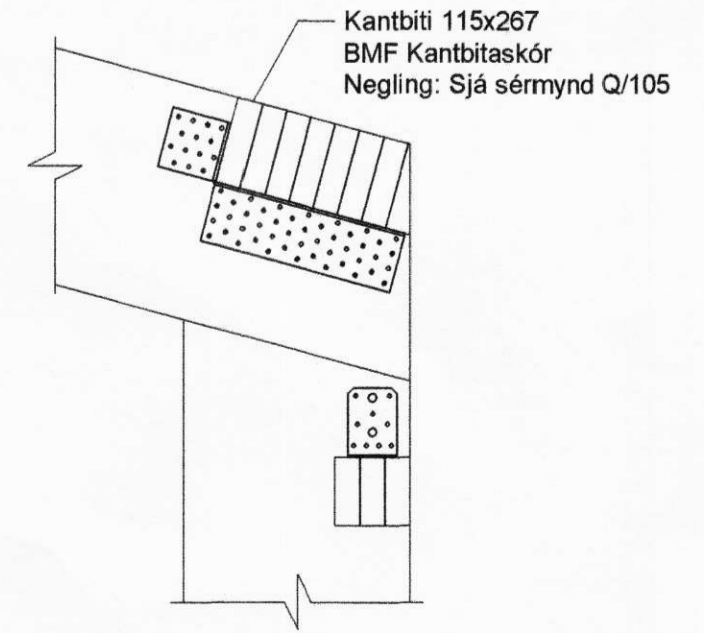


Sérmynd 18 Mkv. 1:10
105

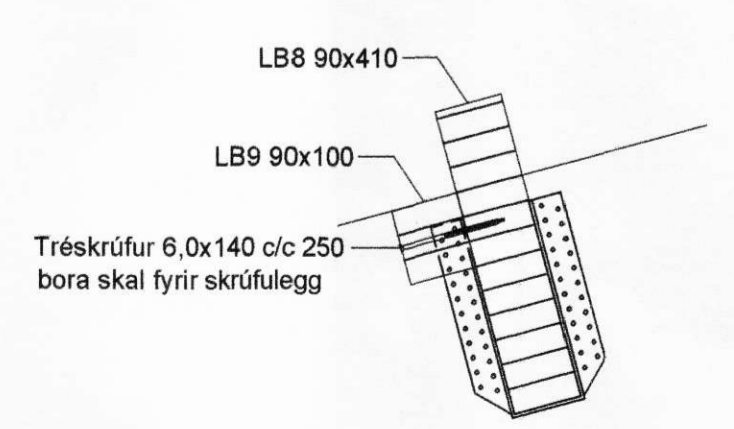
Sérmynd 14 Mkv. 1:10
105



Sérmynd 15 Mkv. 1:10
105

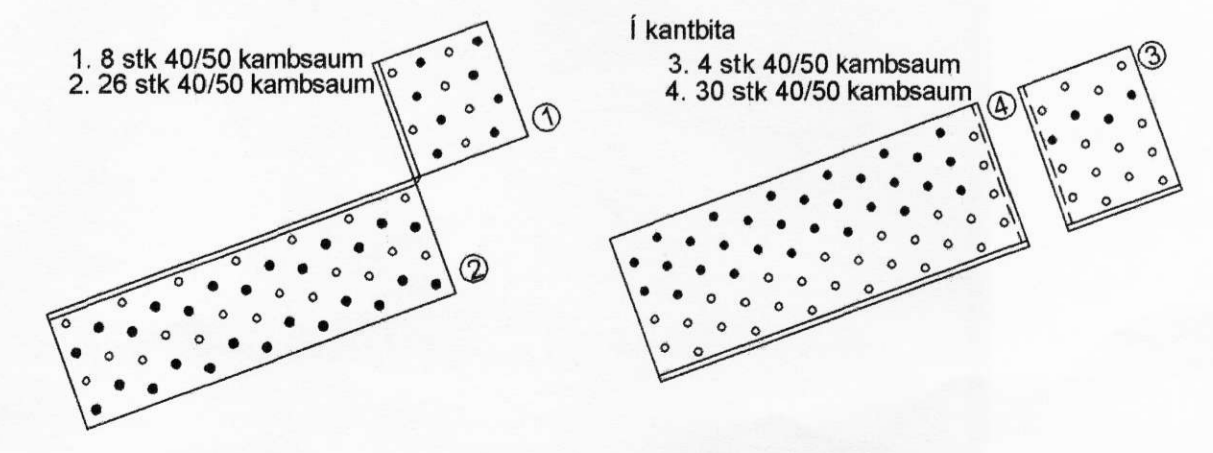


Sérmynd 16 Mkv. 1:10
105



Q BMF-kantbitaskór, Mkv.: 1:5

BMF kantbitaskór, t=4mm
Negling samkvæmt mynd:



ÖLL AFNOT OG AFRITUN TEIKNINGAR AD HLUTA EÐA Í HEILD ER HÁÐ SKRIFLEGU LEYFI BM VALLÁ HF.

Númer	Dags	Skýring breytingar	Br. af
Byggingaævið Stórhóla 23, 110 Reykjavík t. 530669-0179 Sími: 412 5000		MKV. 1:50,1:10,1:5 TEIKN. TVT	DAGS. 18.7.2008 REKN. TVT
HEITI VERKS: Miðás, reiðhöll og hesthús		VERKNR. 2008020015	ÚTGÁFA NR. 1
HEITI TEIKNINGAR Þversnið B og C Sérmyndir		NAFN HÖNNUÐAR Ejarni Ingibergsson byggingateknifræðingur B.Sc. t. 030861-2729	NR. TEIKNINGAR 105
		ÁRITUN HÖNNUÐAR <i>Þorvaldur</i>	DAGS. ÁRITUNAR 3/2 08
		ÁRITUN SAMRÆM HÖNNUÐAR	DAGS. ÁRITUNAR