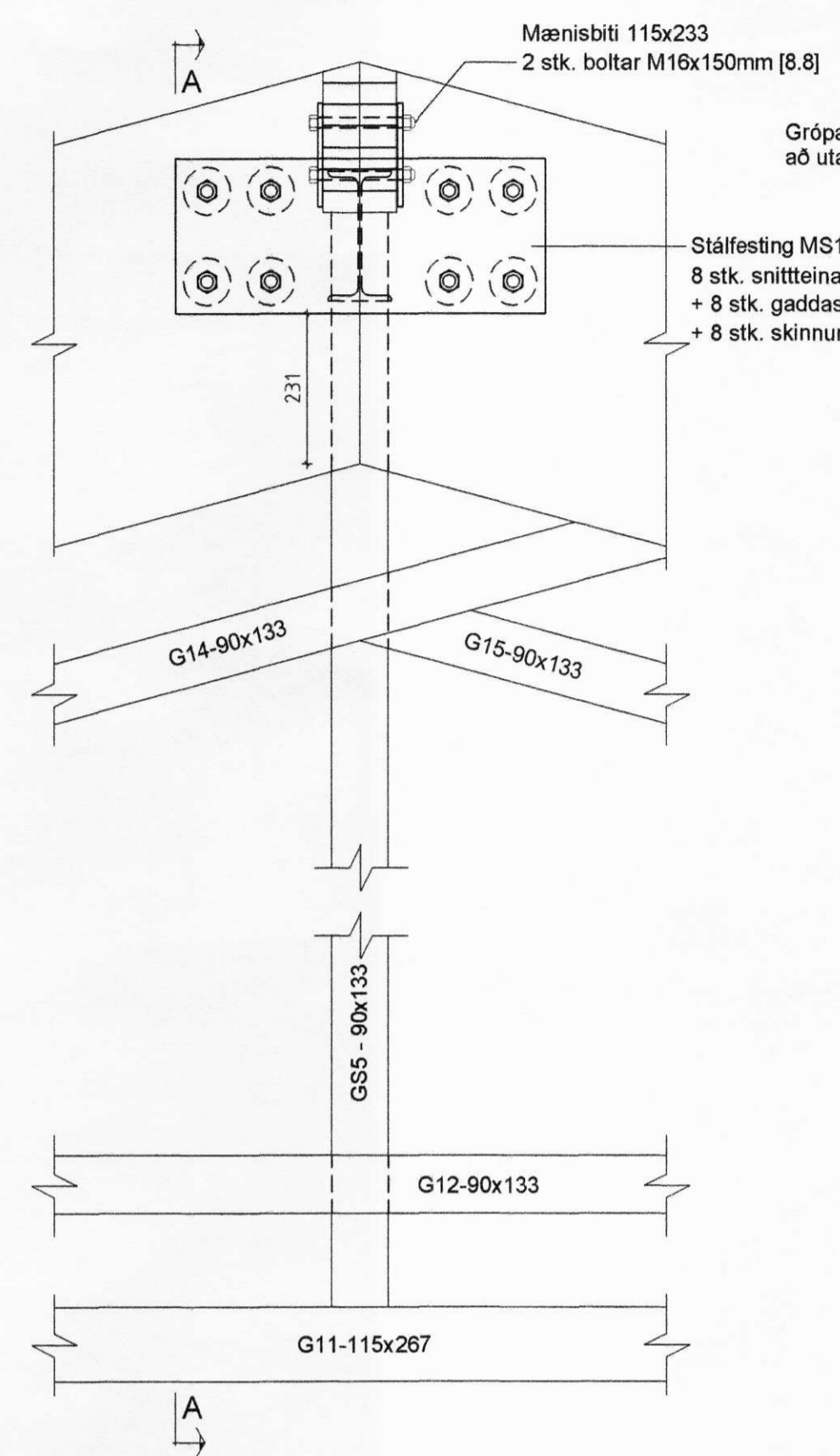
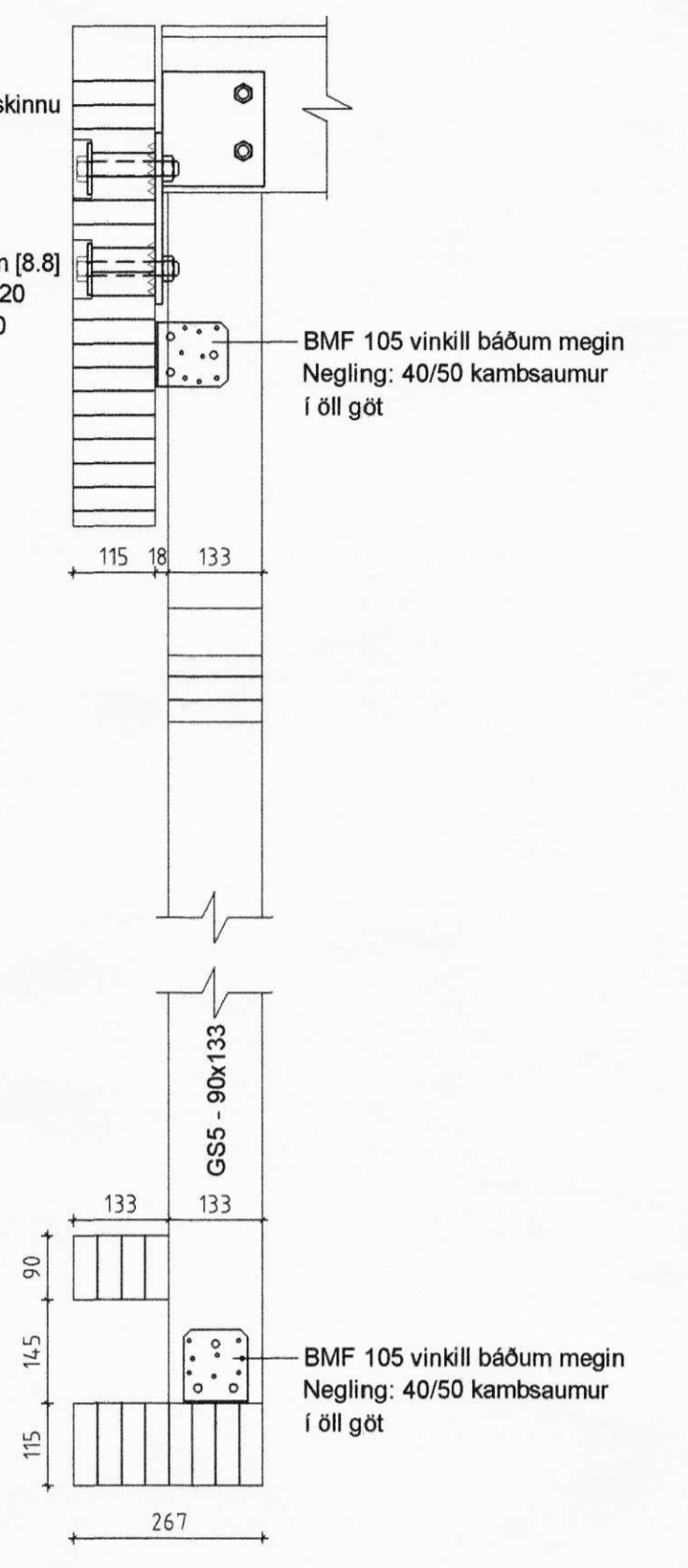


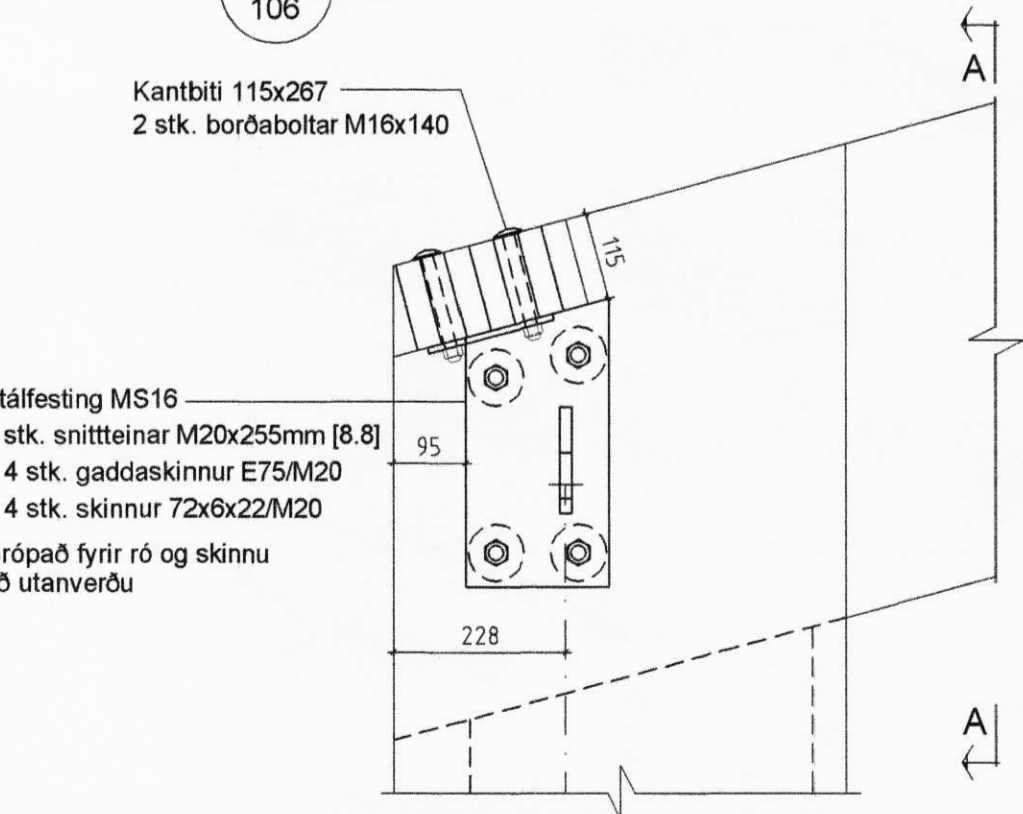
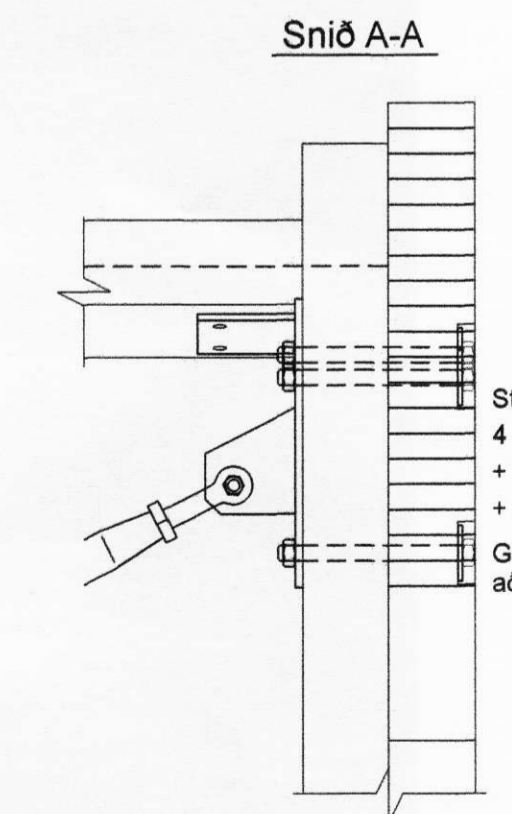
Sérmynd 19 Mkv. 1:10



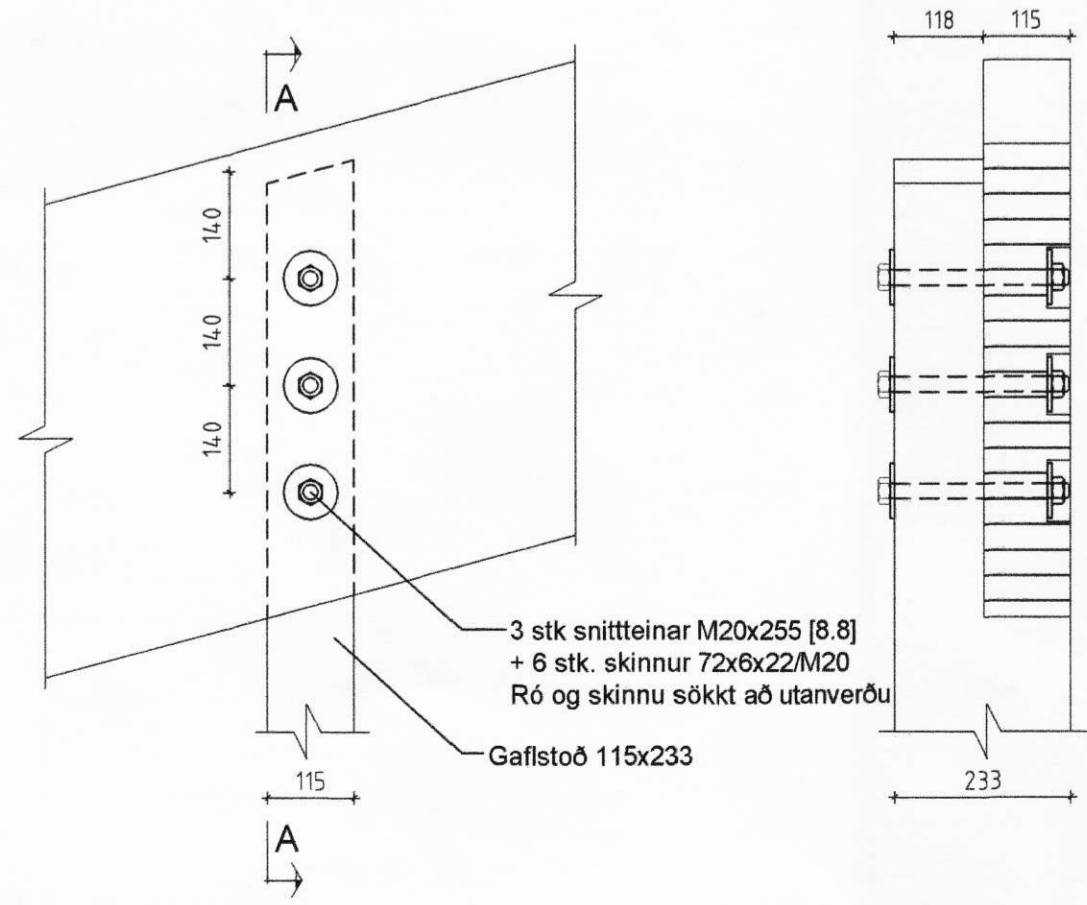
Snið A-A



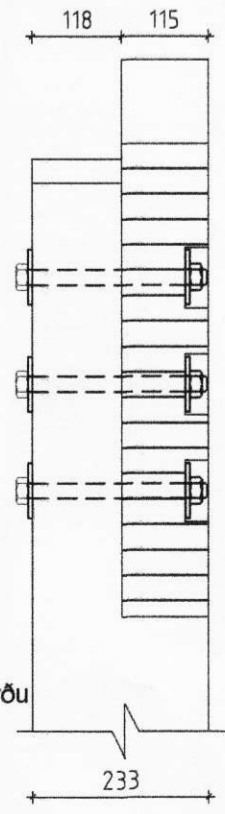
Sérmynd 20 Mkv. 1:10



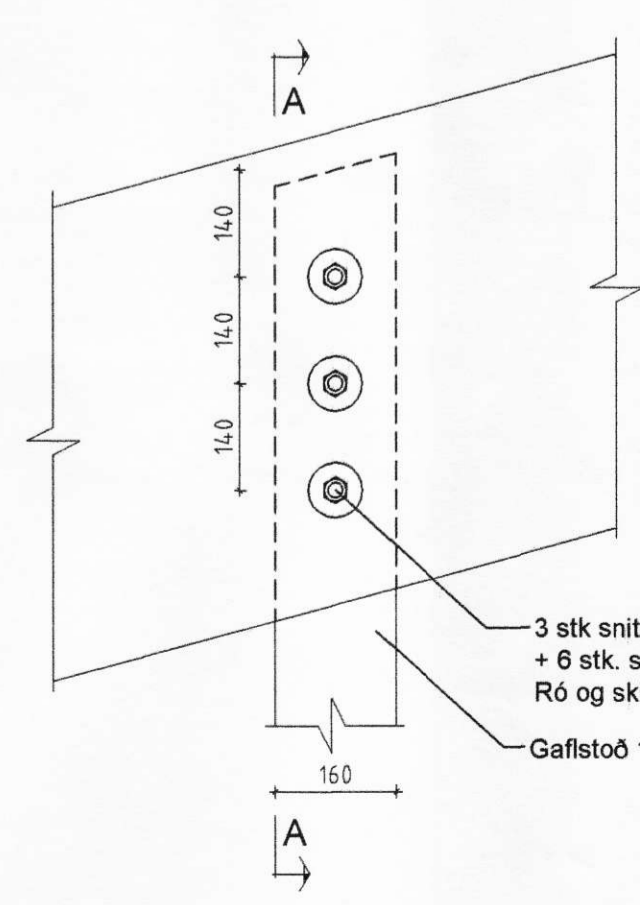
Sérmynd 21 Mkv. 1:10



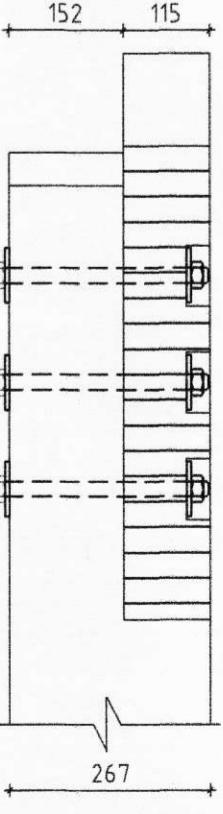
Snið A-A



Sérmynd 22 Mkv. 1:10



Snið A-A



ÖLL AFNOT OG AFRITUN TEIKNINGAR AÐ HLUTA EÐA Í HEILD ER HÁÐ SKRIFLEGGU LEYFI BM VALLÁ HF.

Númer	Dags	Skýring breytingar	Br. af
	Bygging svið	MKV.	DAGS.
	Stórhófa 23, 110 Reykjavík	1:50, 1:10	18.7.2008
kt. 530669-0179	TEIKN.	REIKN.	VERKNR.
Sími: 412 5000	TVT	TVT	2008020015
HEITI VERKS:	Bjarni Ingibergsson		ÚTGÁFA NR.
Miðás, reiðhöll og hesthús	byggingatæknifræðingur B.Sc.		1
HEITI TEIKNINGAR	ÁRITUN HÖNNUNAR	NR. TEIKNINGAR	
pversnið D og gafflmynd norður		106	
Sérmyndir	ÁRITUN SAMRÆM HÖNNUNAR	DAGS. ÁRITUNAR	
		3/7 08	