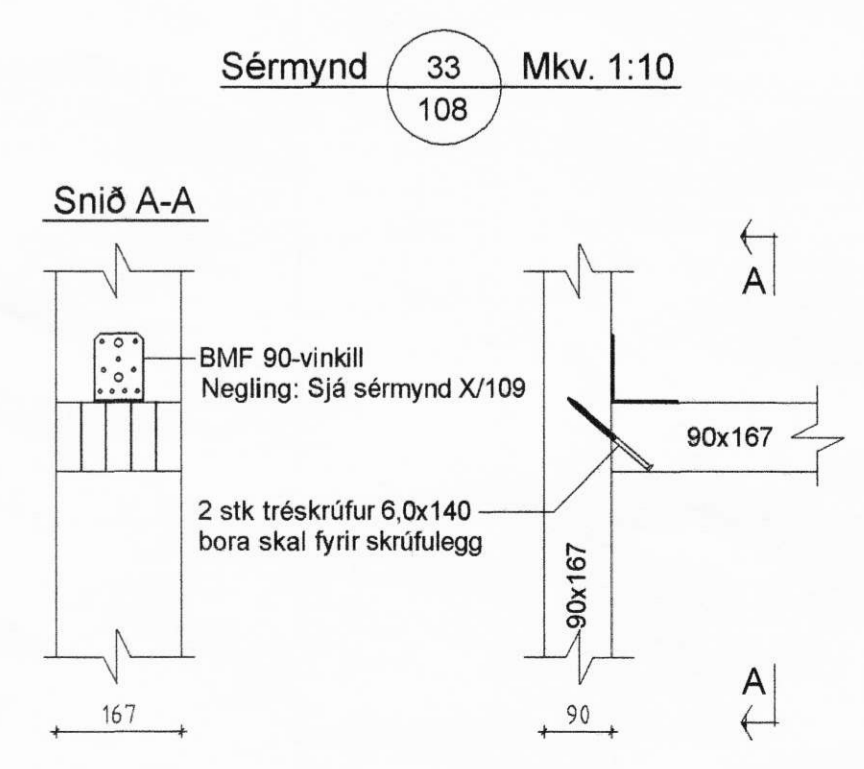
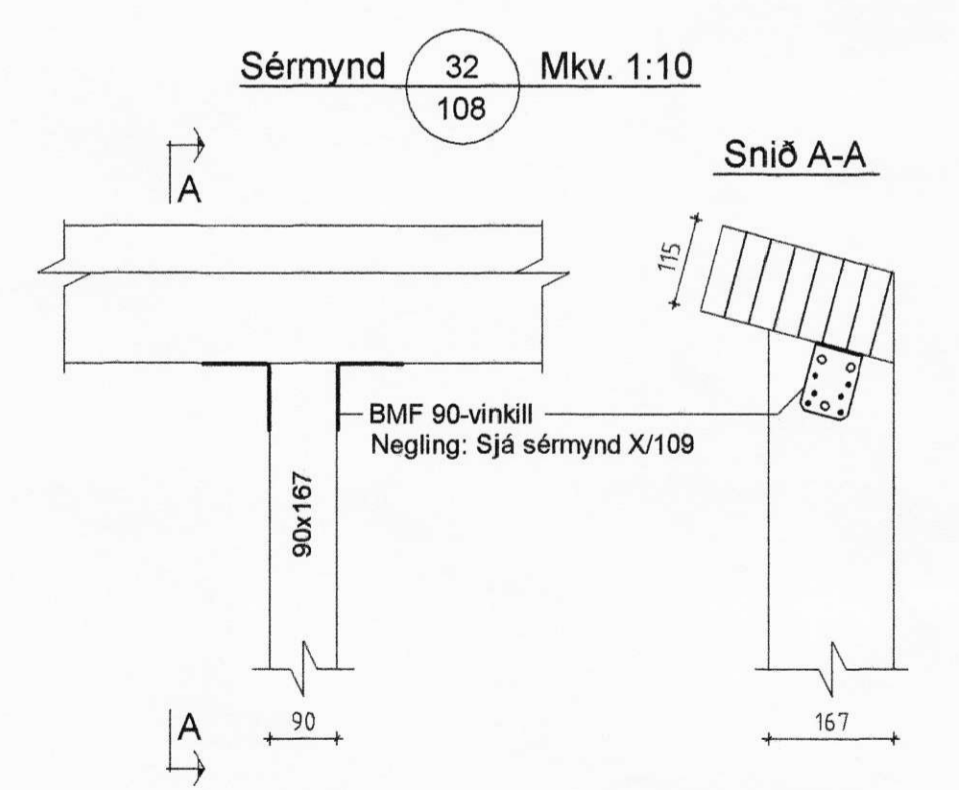
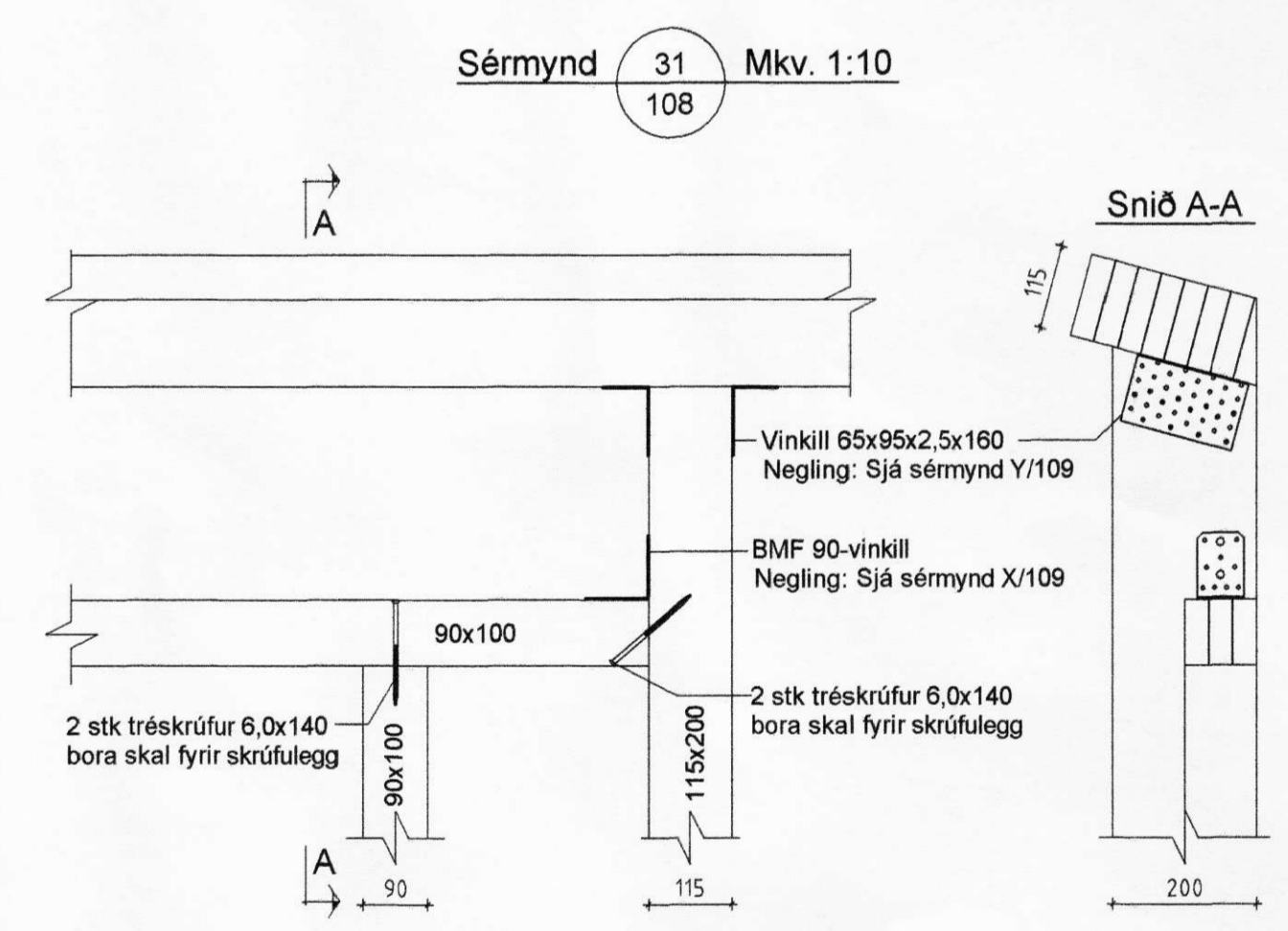
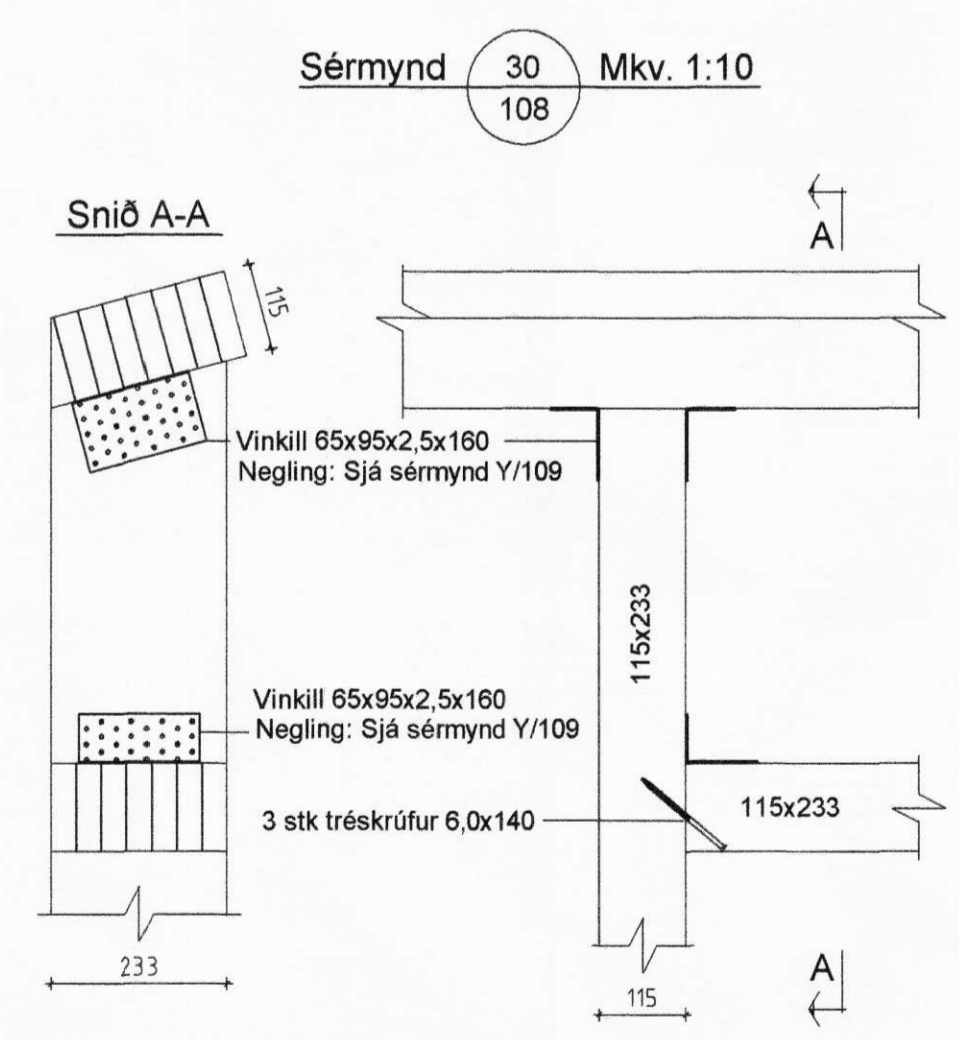
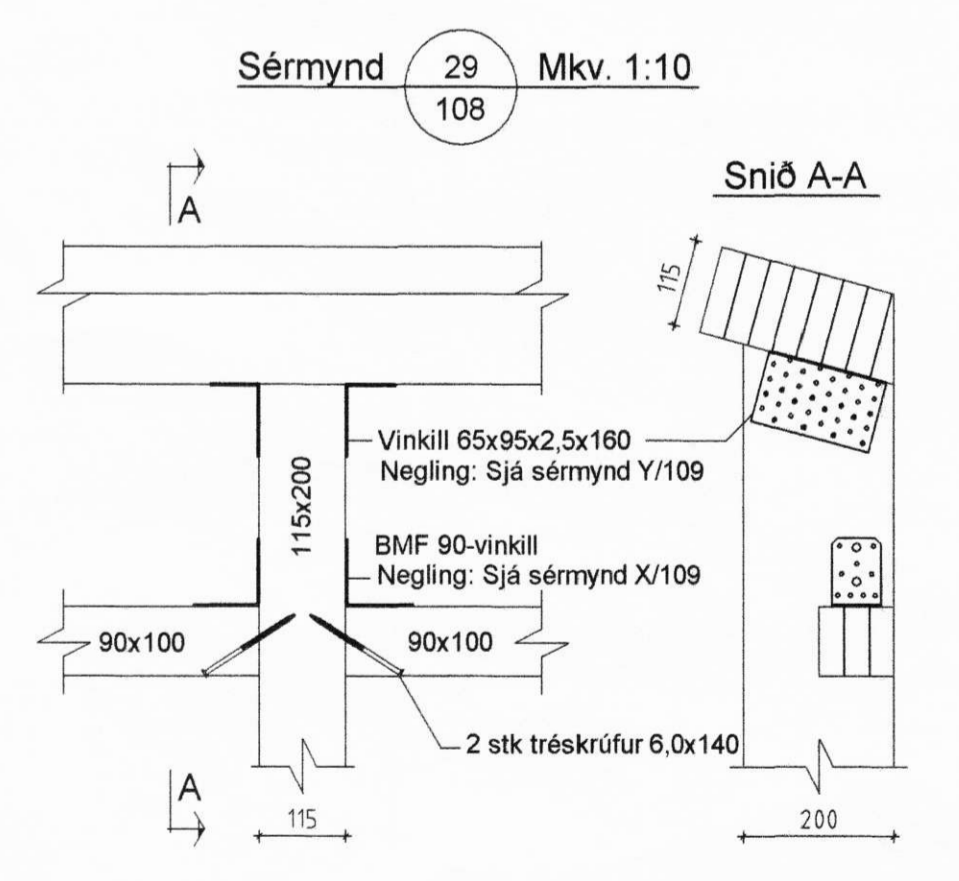
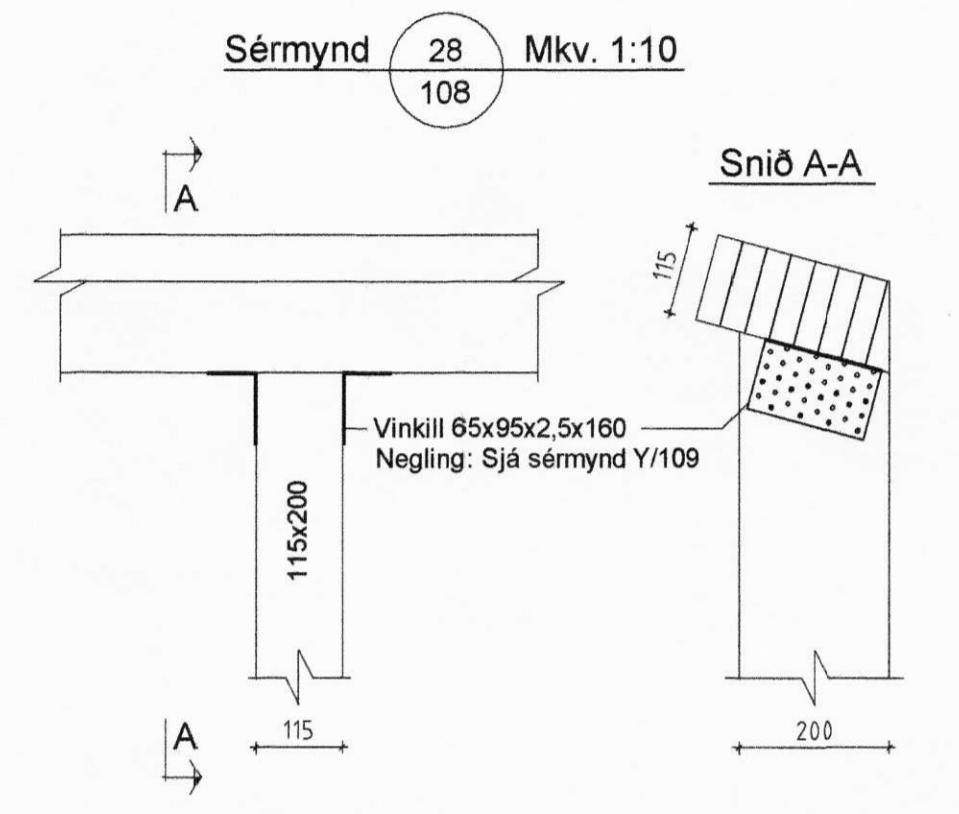
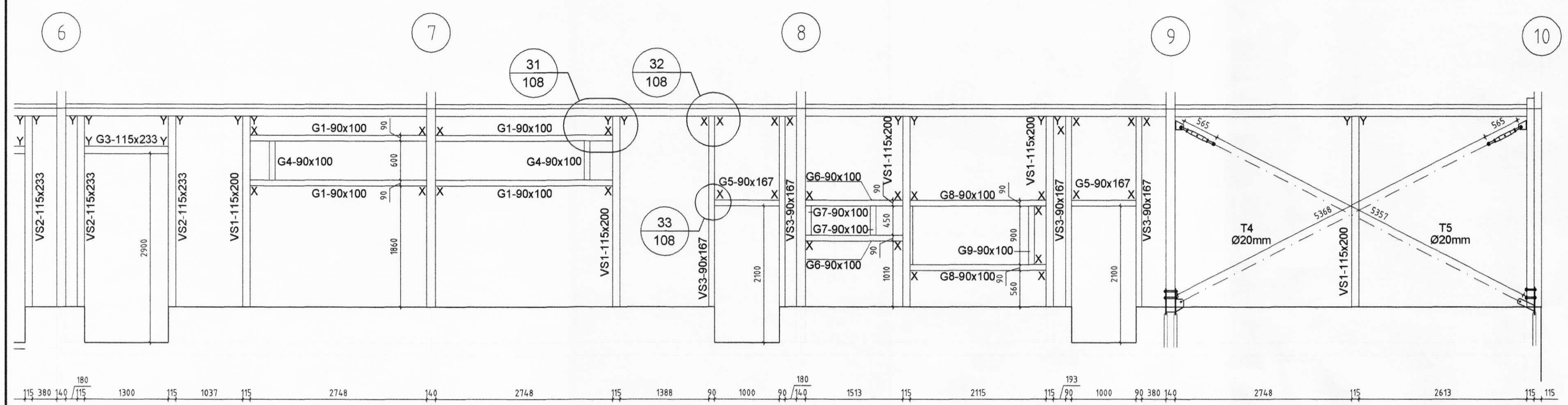


HLIÐARMYND VESTUR Mkv 1:50



ÖLL AFNOT OG AFRITUN TEIKNINGAR AD HLUATA EÐA Í HEILD ER HÁÐ SKRIFLEGU LEYFI BM VALLÁ HF.

Númer	Dags	Skýring breytingar	Br. af
		Mkv. 1:50, 1:10 Dags. 18.7.2008 Verknr. 2008020015 Útgáfa nr. 1	Nr. teikningar 108
Byggingasvið Stórhóla 23, 110 Reykjavík kt. 530669-0179 Sími: 412 5000		NAFN HÖNNUÐAR Bjarni Ingibergsson byggingatæknifræðingur B.Sc. kt. 030861-2729	Dags. aritunar 3/208 Dags. aritunar
HEITI VERKS Miðás, reiðhöll og hesthús		HEITI HÖNNUÐAR <i>Bjarni Ingibergsson</i>	Dags. aritunar
HEITI TEIKNINGAR Hliðarmynd vestur Sérmyndir		ÁRITUN SAMRÆM HÖNNUÐAR <i>Bjarni Ingibergsson</i>	Dags. aritunar