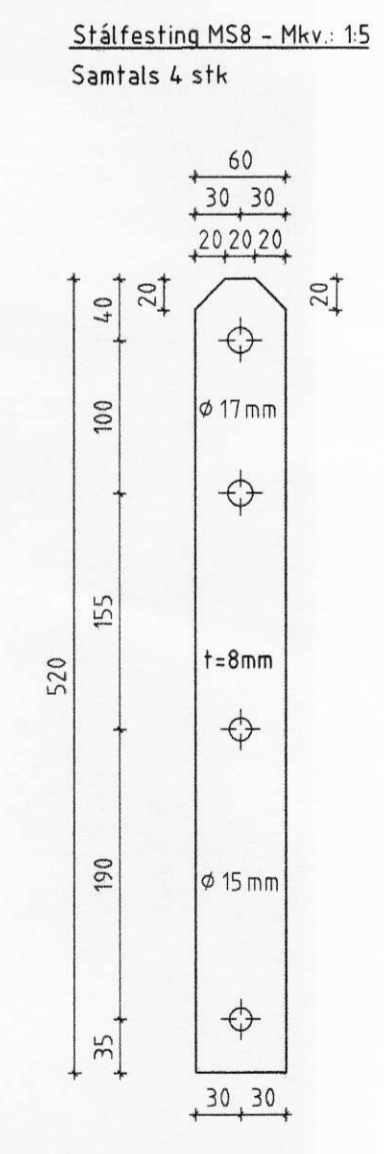
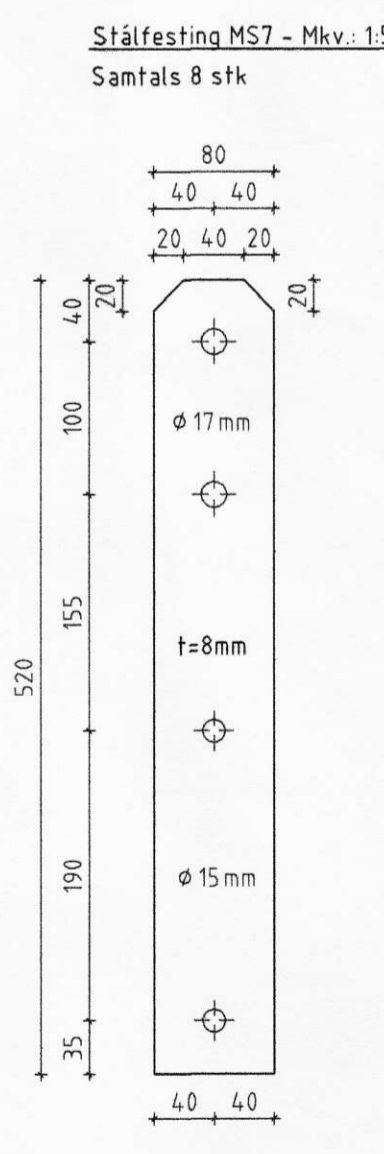
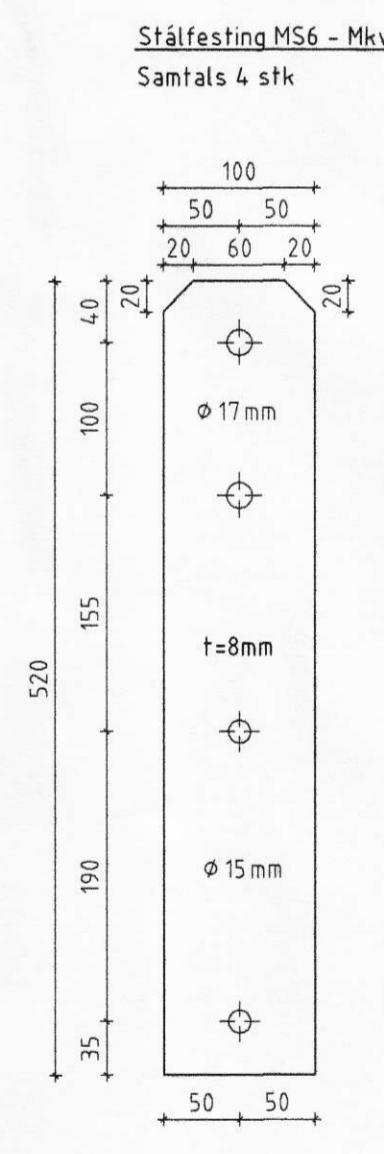
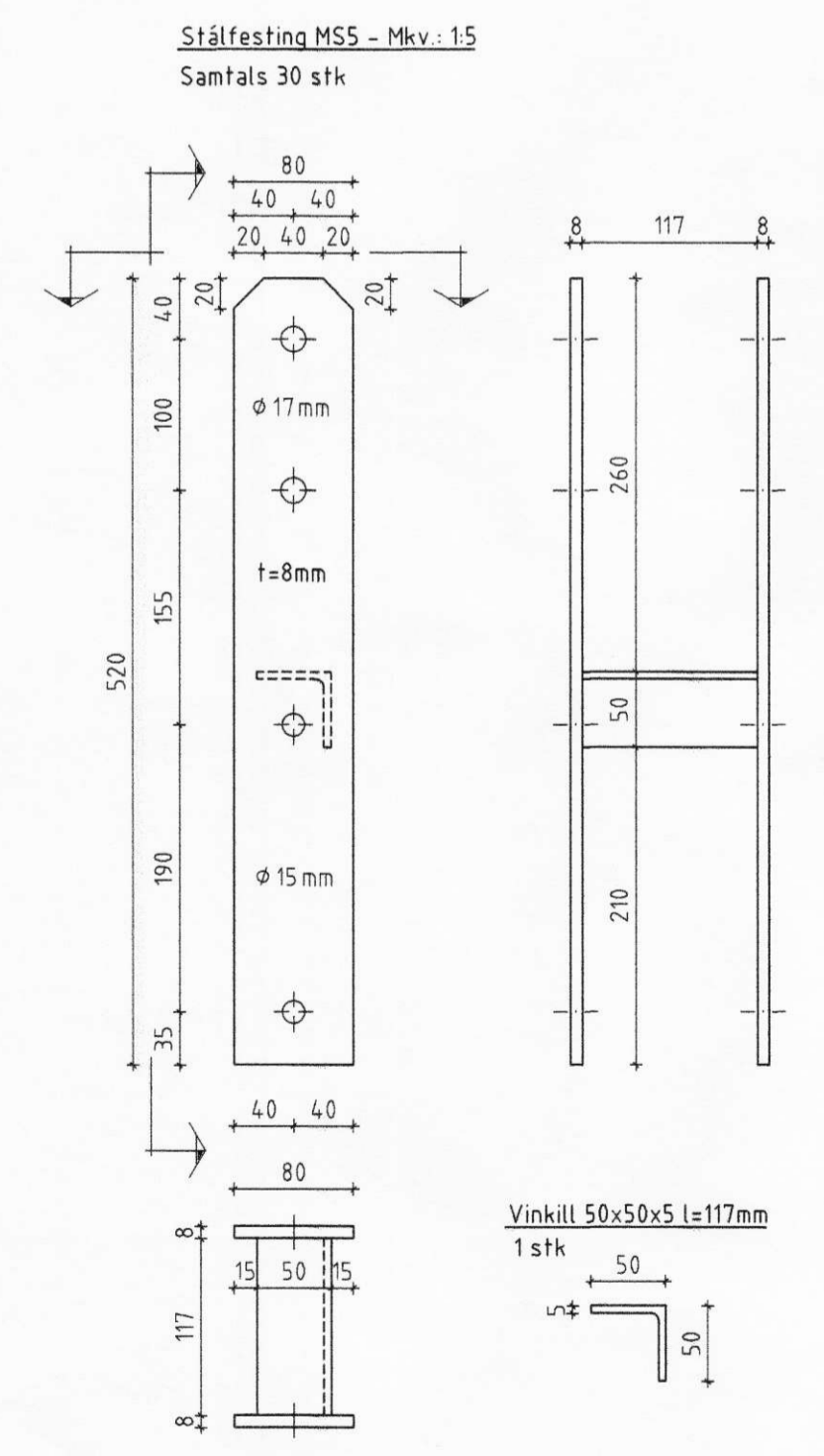
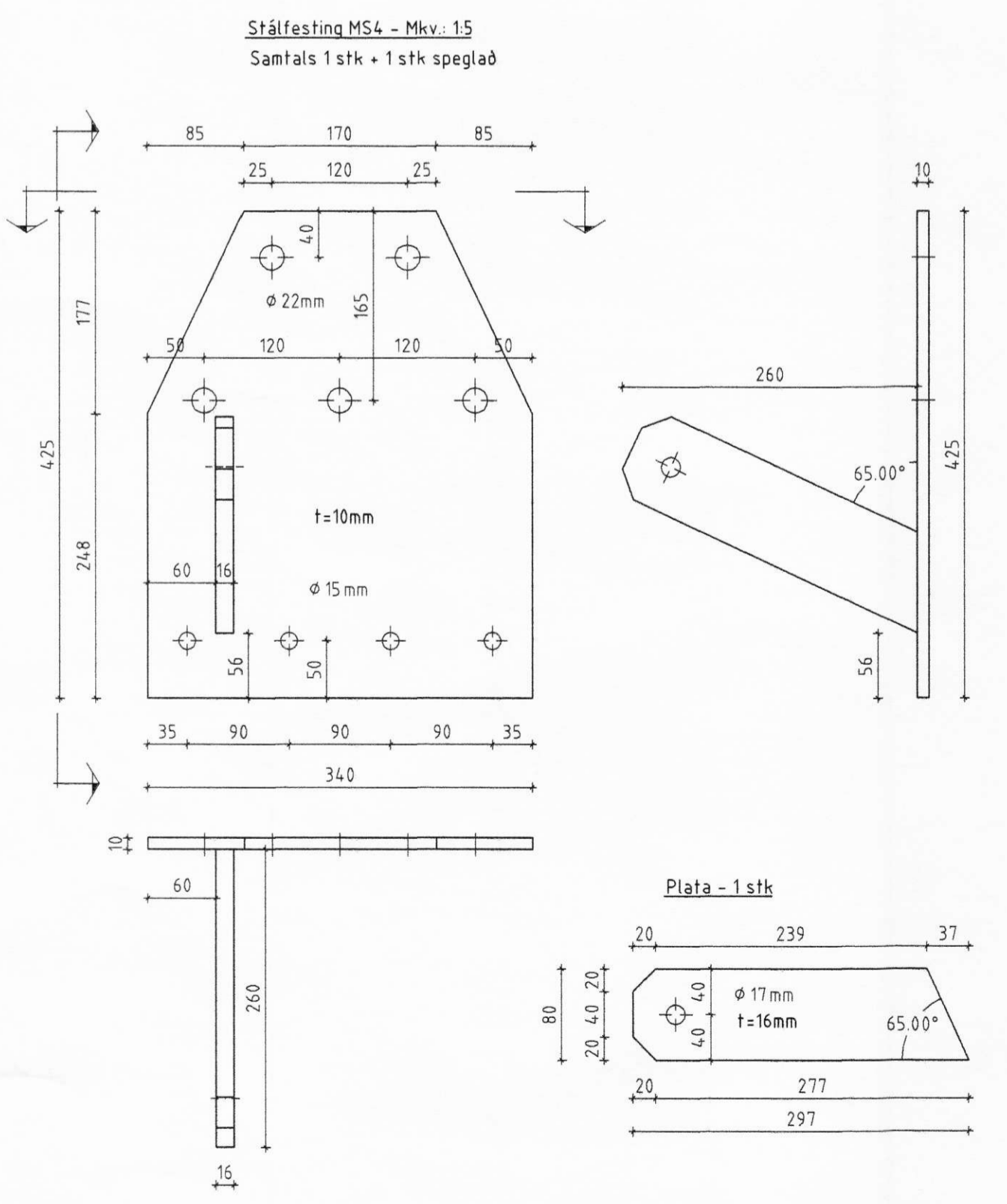
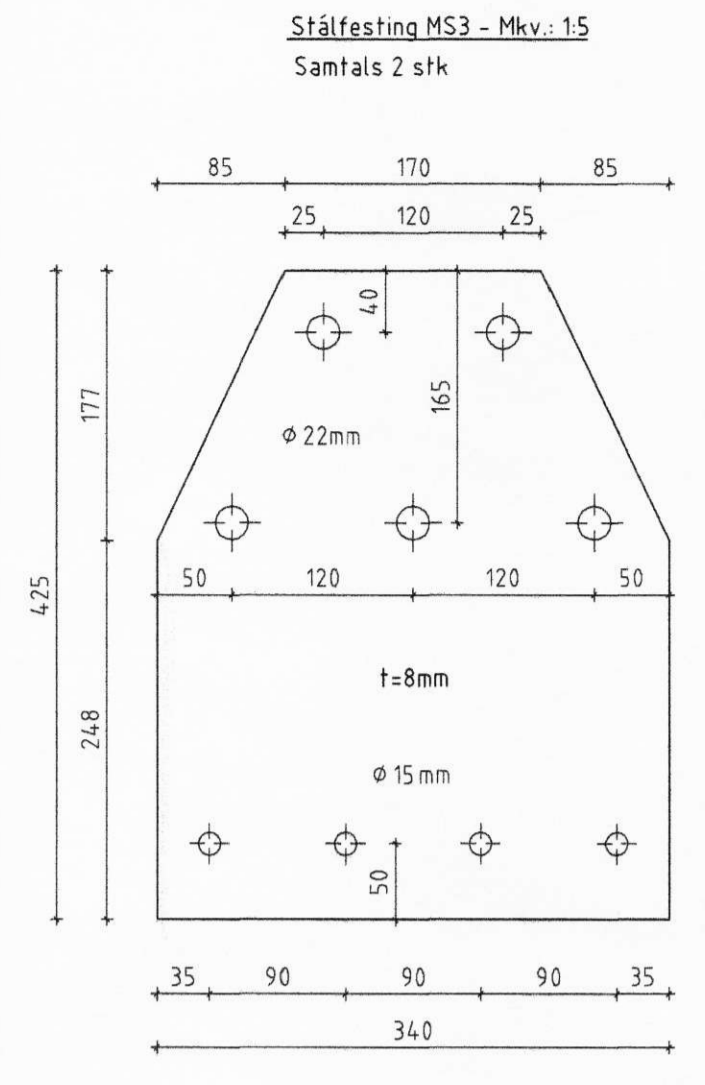
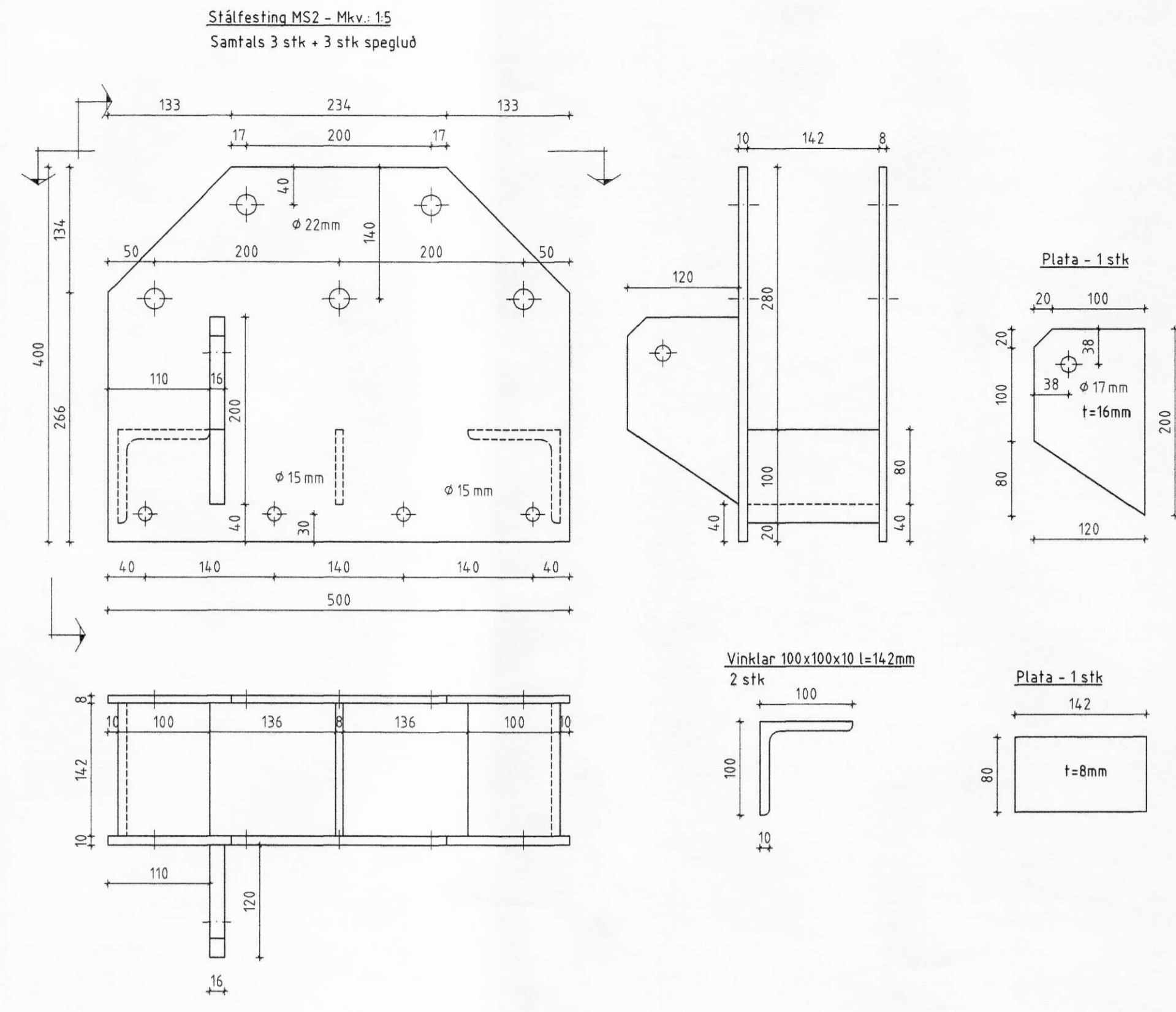
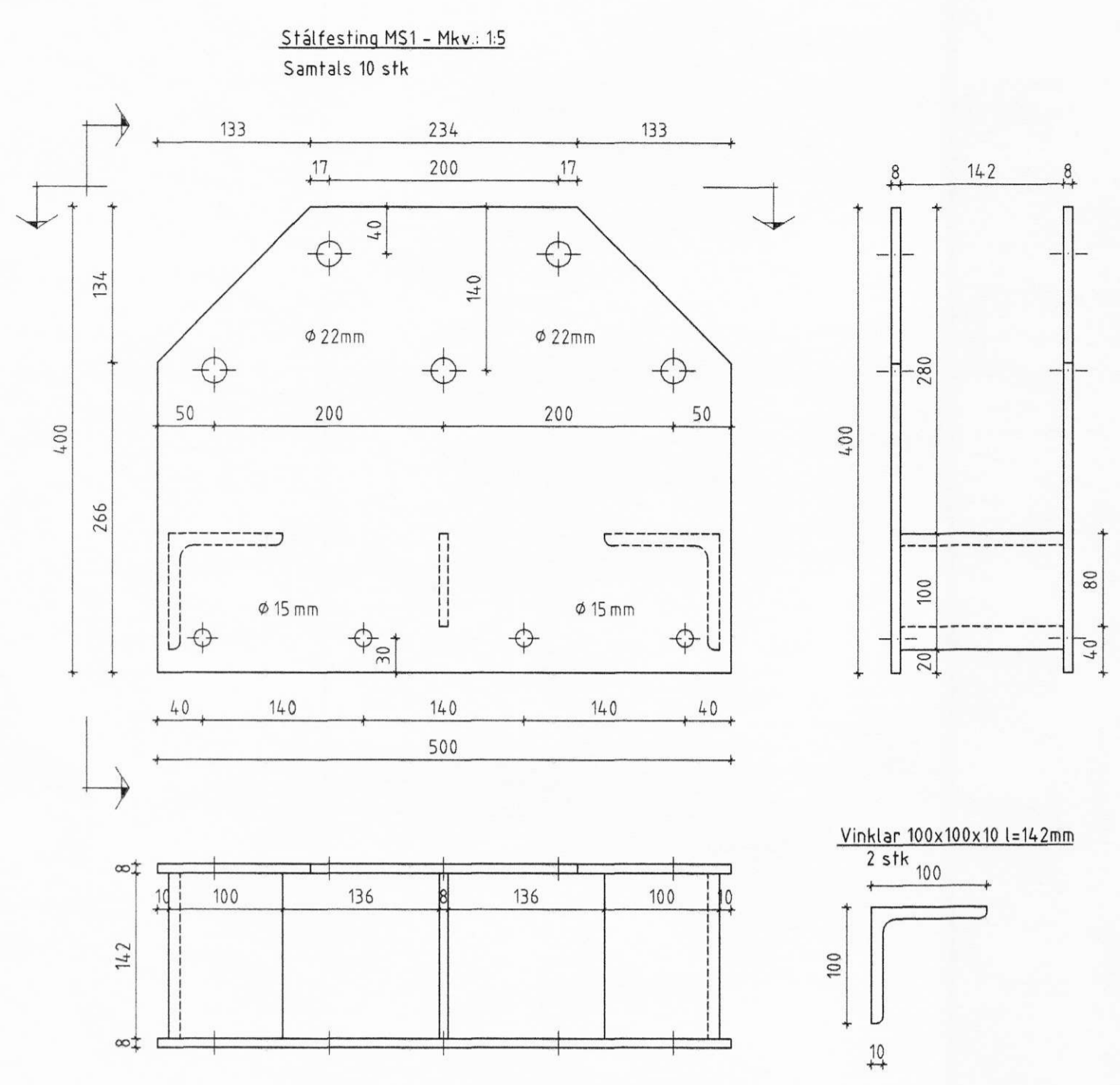


7384

MÖTTEKID
15. SEP. 2008
Þórunn Þórunn



ÖLL AFNÖT OG AFRITUN TEIKNINGAR AÐ HLUTA EÐA Í HEILD ER HÁÐ SKRIFLEGU LEYFI BM VALLÁ HF.

| | | | |
|--|------|--|------------|
| Númer | Dags | Skýring breytingar | Br. af |
| | | | |
| | | MKV. | DAGS. |
| Byggingasíð Stórhófa 23, 110 Reykjavík kt. 530669-0179 Sími: 412 5000 | | 1.5 | 18.7.2008 |
| | | VERKNR. | ÚTGÁFA NR. |
| | | 2008020015 | 1 |
| | | TEIKN. | REIKN. |
| | | JH | BI |
| HEITI VERKS Miðás, reiðhöll og hesthús | | HEITI TEIKNINGAR Stálfestingar - smíðatekningar | |
| HEITI HÖNNUNAR Bjarni Ingibergsson byggingatæknifræðingur B.Sc. kt. 030861-2729 | | HEITI HÖNNUNAR Dags. ÁRITUNAR 3/2 08 | |
| HEITI HÖNNUNAR Stálfestingar - smíðatekningar | | HEITI HÖNNUNAR Dags. ÁRITUNAR | |
| | | 201 | |