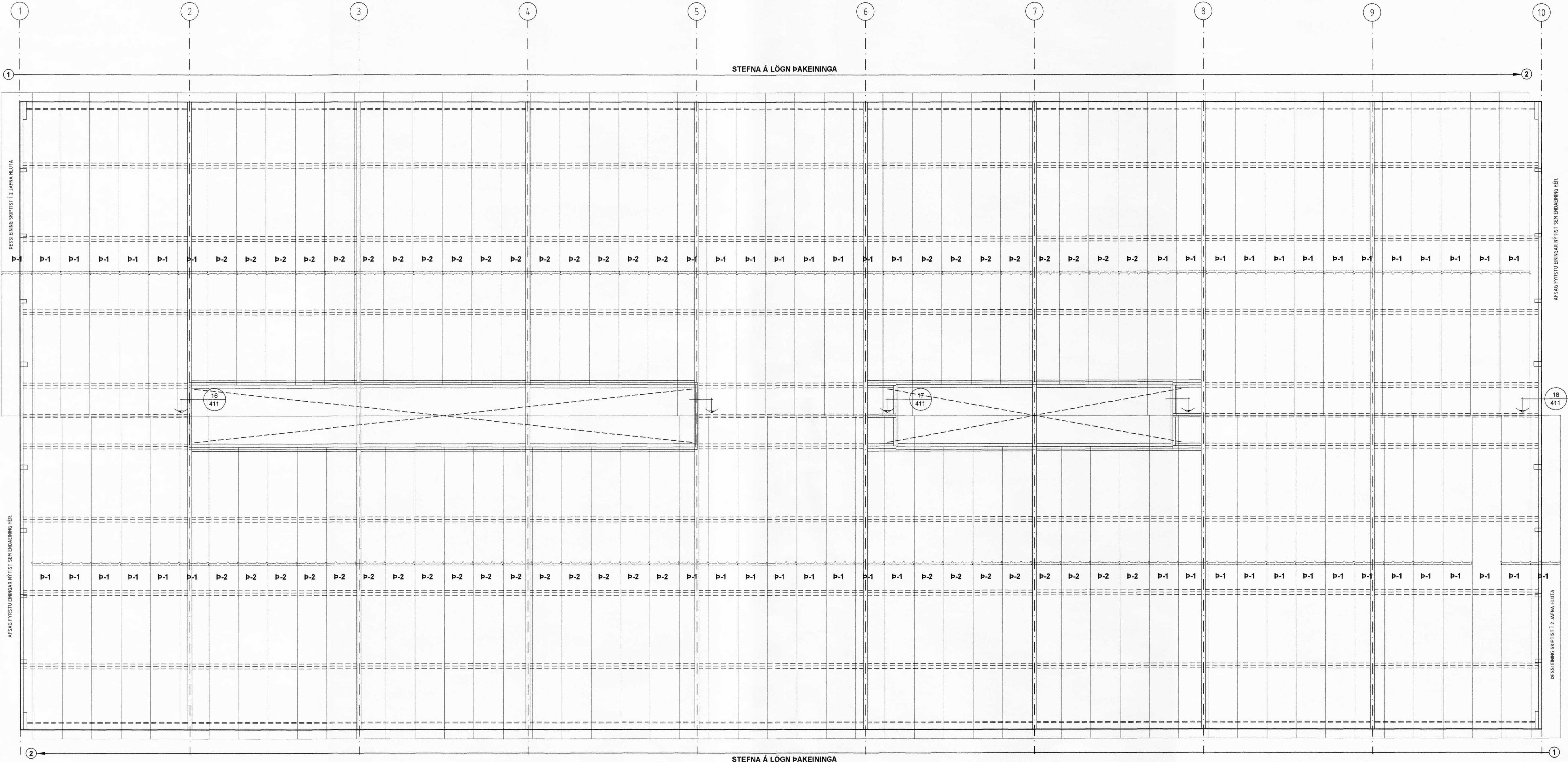
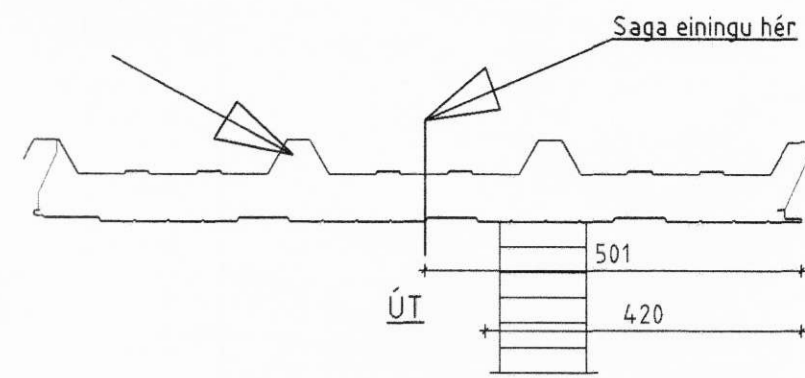
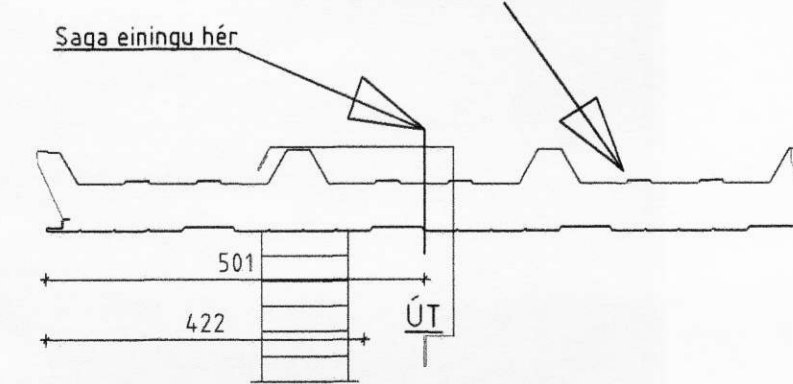


Afsag fyrstu einingar nýttist sem síðasta eining



Grunnmynd - Mkv.: 1:100

Afsag fyrstu einingar nýttist sem síðasta eining



ÖLL AFNOT OG AFRITUN TEIKNINGAR AD HLUTA EÐA Í HEILD ER HÁÐ SKRIFLEGU LEYFI BM VALLÁ HF.

Númer	Dags	Skýring breytingar	Br. af
BM-VALLÁ Byggingasvið Stórholtba 23, 110 Reykjavík kt. 530669-0179 Sími 412 5000		MKV. 1:70 DAGS. 18.7.2008 VERKNR. 2008020015 ÚTGÁFA NR. 1 NR. TEIKNINGAR	ÚTGÁFA NR. 1 NR. TEIKNINGAR
HEITI VERKS: Miðás, reiðhöll og hesthús		NAFN HÖNNUÐAR Bjarni Ingibergsson byggingatæknifræðingur B.Sc. kt. 030861-2729	402
HEITI TEIKNINGAR Þakmynd		ÁRITUN HÖNNUÐAR ÁRITUN SAMRÆM HÖNNUÐAR	DAGS. ÁRITUNAR 17/08 DAGS. ÁRITUNAR