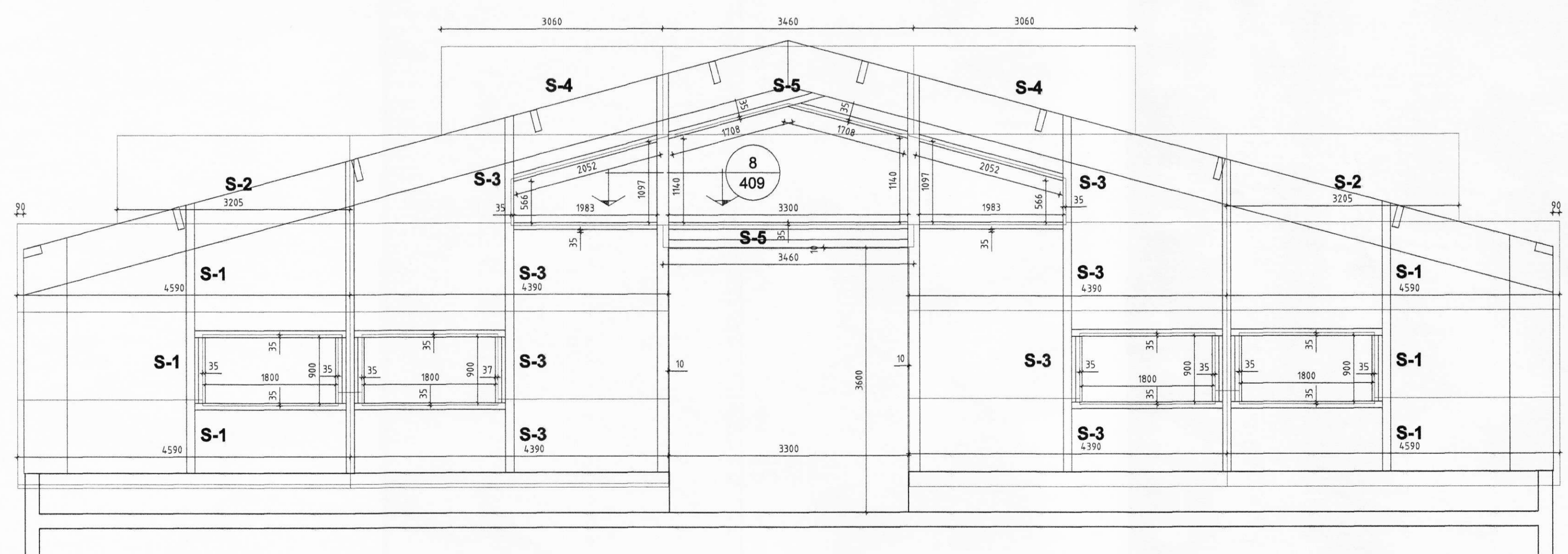


Norðurgaf (Mkv. 1:50)



Suðurgaf (Mkv. 1:50)

ÖLL AFNOT OG AFRITUN TEIKNINGAR AÐ HLUTA EÐA Í HEILD ER HÁÐ SKRIFLEGU LEYFI BM VALLÁ HF.

Númer	Dags	Skýring breytingar	Br. af
 Byggingasvið Stórhófa 23, 110 Reykjavík kt. 530669-0179 Sími: 412 5000		MKV. 1:50 DAGS. 18.7.2008 TEKN. BH REKN. BH YFIRF. BH	VERKNR. 2008020015 ÚTGÁFA NR. 1 NR. TEIKNINGAR
HEITI VERKS: Miðás, reiðhöll og hesthús		NAFN HÖNNUÐAR Bjarni Ingibergsson byggingatæknifræðingur B.Sc. kt. 030861-2729	
HEITI TEIKNINGAR gaffmyndir		ÁRITUN HÖNNUÐAR  ÁRITUN SAMRÆM HÖNNUÐAR	
		404 DAGS. ÁRITUNAR 3/708 DAGS. ÁRITUNAR	