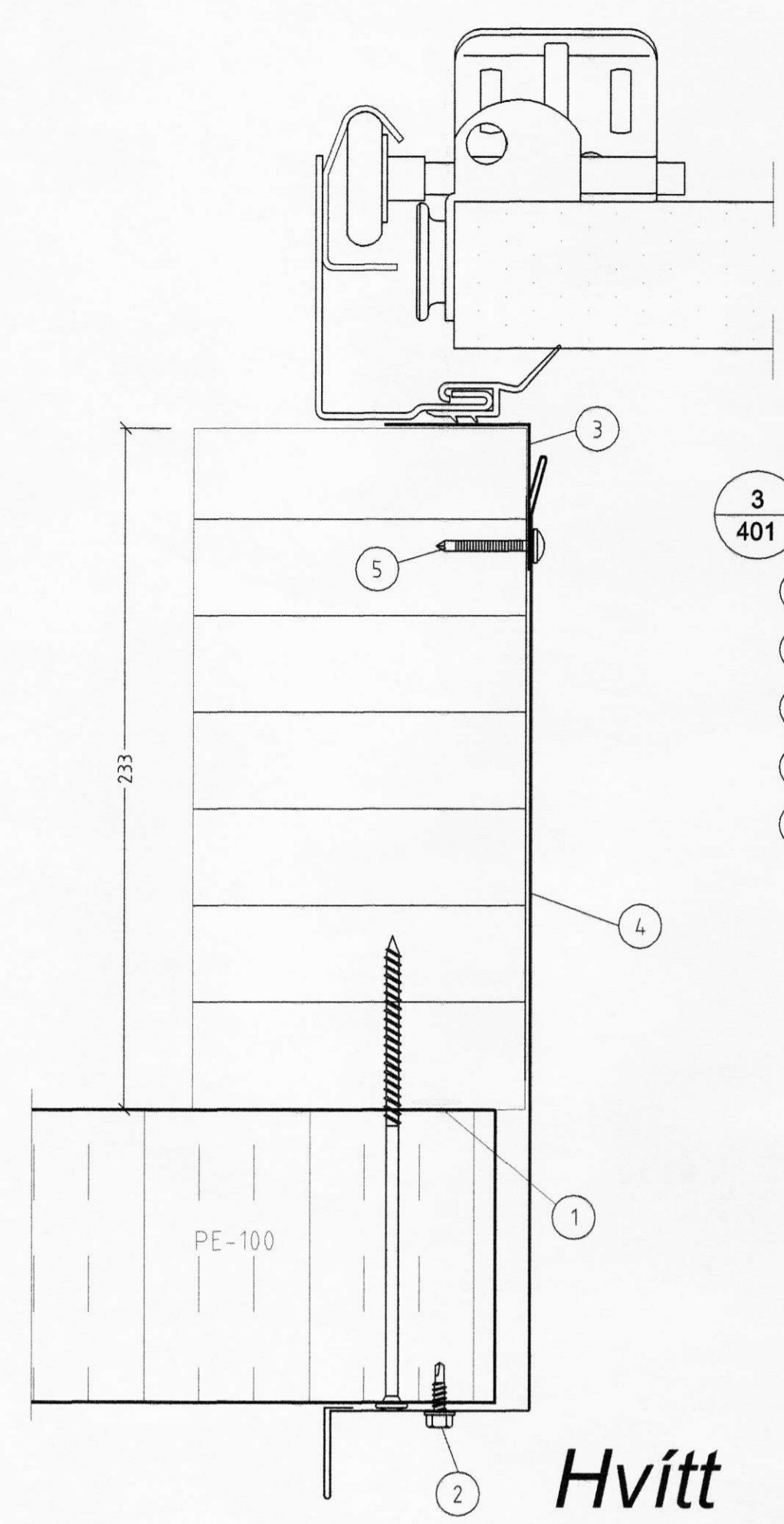
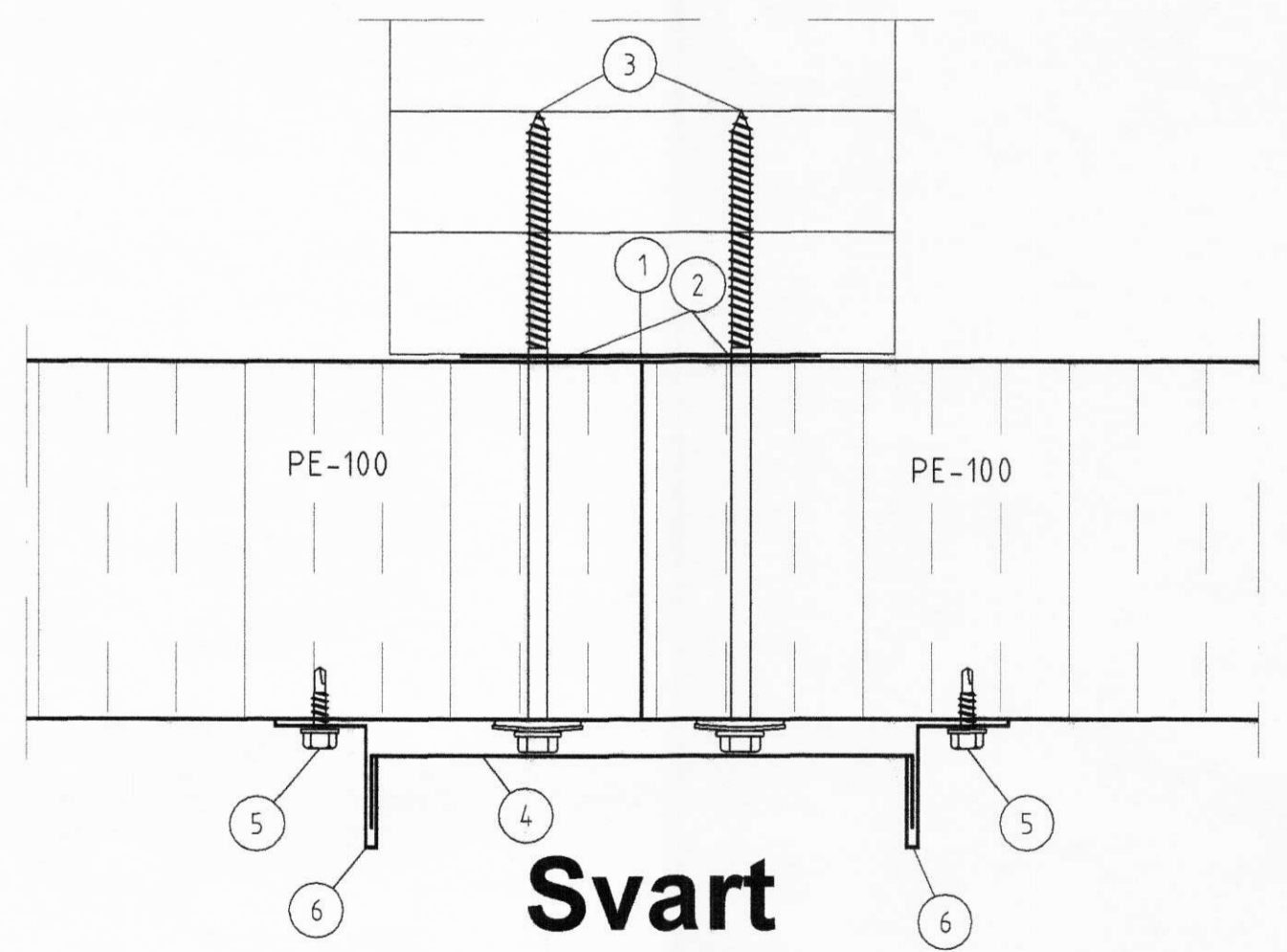


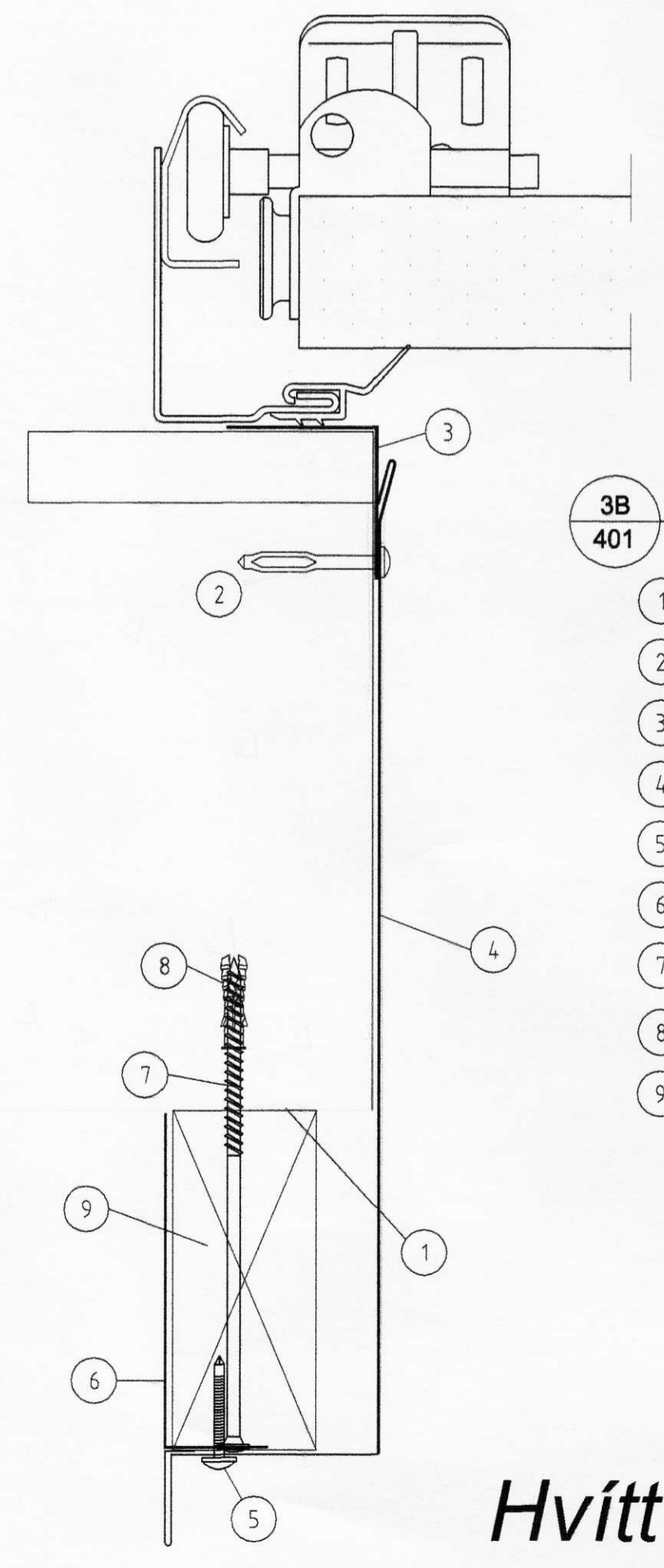
- 1**
401 AFSTAÐA OG FRÁGANGUR VIÐ ÚTHORN
- 1 Áfella, innri **3A**
 - 2 Olíukíttri
 - 3 Skrófa, 25A 6,5 X 170 m/m 300mm
 - 4 Festifrauð
 - 5 Skrófa, 4,8 x 17 m/m 250mm litur: Svartur
 - 6 Áfella á úthorn litur: Svartur **1**
 - 7 Áfellokantur litur: Svartur **2**



- 3**
401 FRÁGANGUR VIÐ HÆÐARSTYKKI Á IÐNAÐARHURÐ
- 1 Olíukíttri
 - 2 Skrófa, 4,8 x 17 m/m 250 mm litur: Hvítur
 - 3 Áfella, á innra horni litur: Hvítur **5**
 - 4 Áfella, við iðnaðarhurð litur: Hvítur **6**
 - 5 veggsumur 3,5x40 m/m 250mm litur: Hvítur



- 2**
401 FRÁGANGUR EININGA Á LÖÐRÉTTUM SAMSEYKTUM Á PE-100 VEGG
- 1 Áfella, innri **3C**
 - 2 Olíukíttri
 - 3 Skrófur 25 A 6,5x170 m/m 300 mm
 - 4 Áfella, yfir samskeytum litur: Svartur **4**
 - 5 Skrófur 4,8x17 m/m 250mm litur: Svartur
 - 6 Áfellokantur litur: Svartur **2**



- 3B**
401 FRÁGANGUR VIÐ HÆÐARSTYKKI Á IÐNAÐARHURÐ UNDIR KLÆÐNINGU
- 1 Olíukíttri
 - 2 Reknaglar Nailfix 4,5x45 mm/m 250 mm
 - 3 Áfella, á innra horni litur: Hvítur **5**
 - 4 Áfella, við iðnaðarhurð litur: Hvítur **6**
 - 5 veggsumur 3,5x40 m/m 250mm litur: Hvítur
 - 6 Áfellokantur litur: Hvítur **7**
 - 7 Skrófa, 6,0 X 160 m/m 300mm
 - 8 múrtappi
 - 9 Battangur 48x110 mm

ÖLL AFNOT OG AFRITUN TEIKNINGAR AÐ HLUTA EÐÁ Í HEILD ER HÁÐ SKRIFLEGU LEYFI BM VALL Á HF.

Númer	Dags.	Skýring breytingar	Br. af
Byggingasvið Stórhóla 23, 110 Reykjavík kt. 530669-0179 Sími: 412 5000		MKV. 1,2 DAGS. 18.7.2008 TEIKN. REIKN. YFRF.	VERKNR. 2008020015 ÚTGÁFA NR. 1
HEITI VERKS: Miðás, reiðhöll og hesthús		NAFN HÖNNUÐAR Bjarni Ingibergsson byggingateknifræðingur B.Sc. kt. 030861-2729	NR. TEIKNINGAR 407
HEITI TEIKNINGAR Sérmyndir		ÁRITUN HÖNNUÐAR ÁRITUN SAMRÆM-HÖNNUÐAR	DAGS. ÁRITUNAR 3/2 08 DAGS. ÁRITUNAR