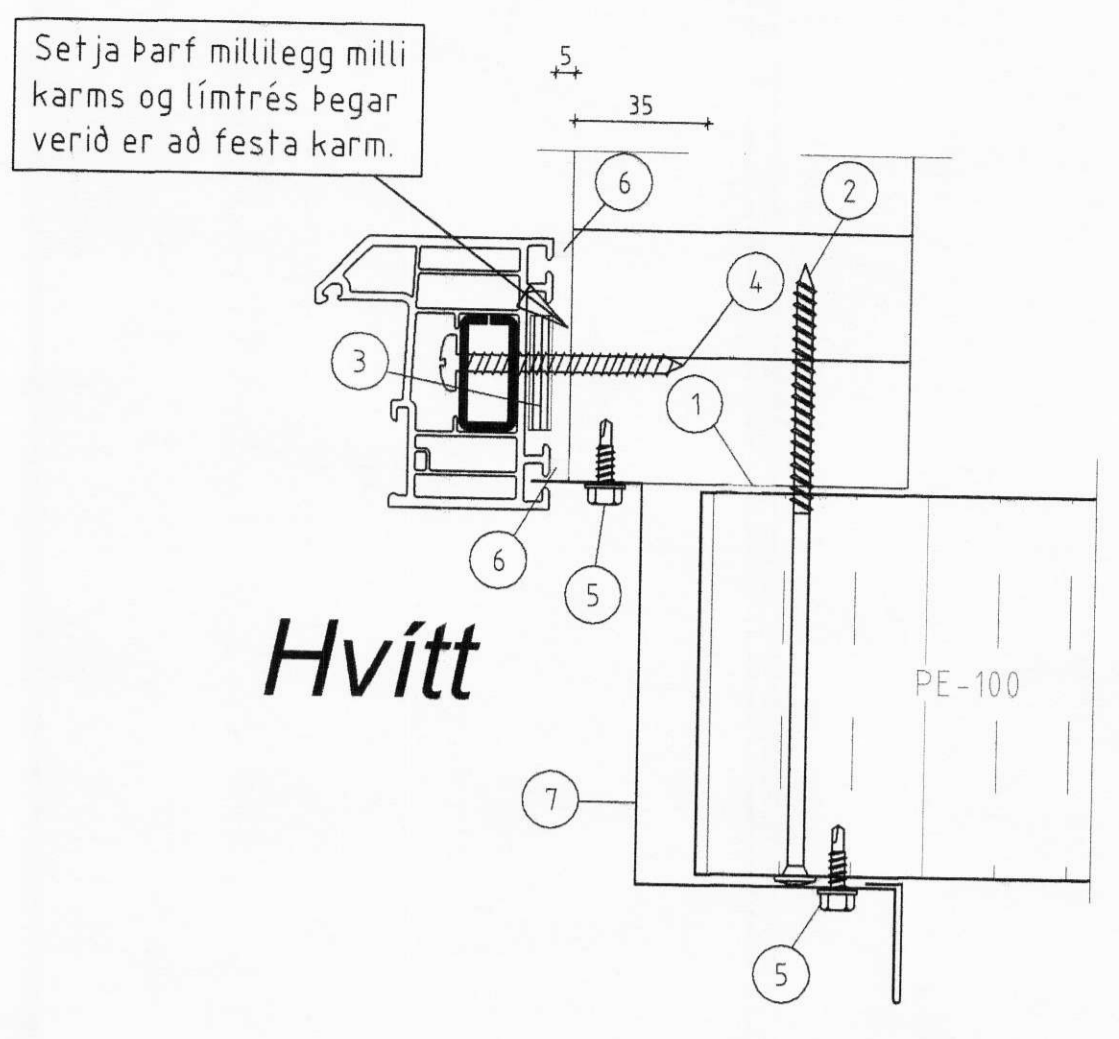
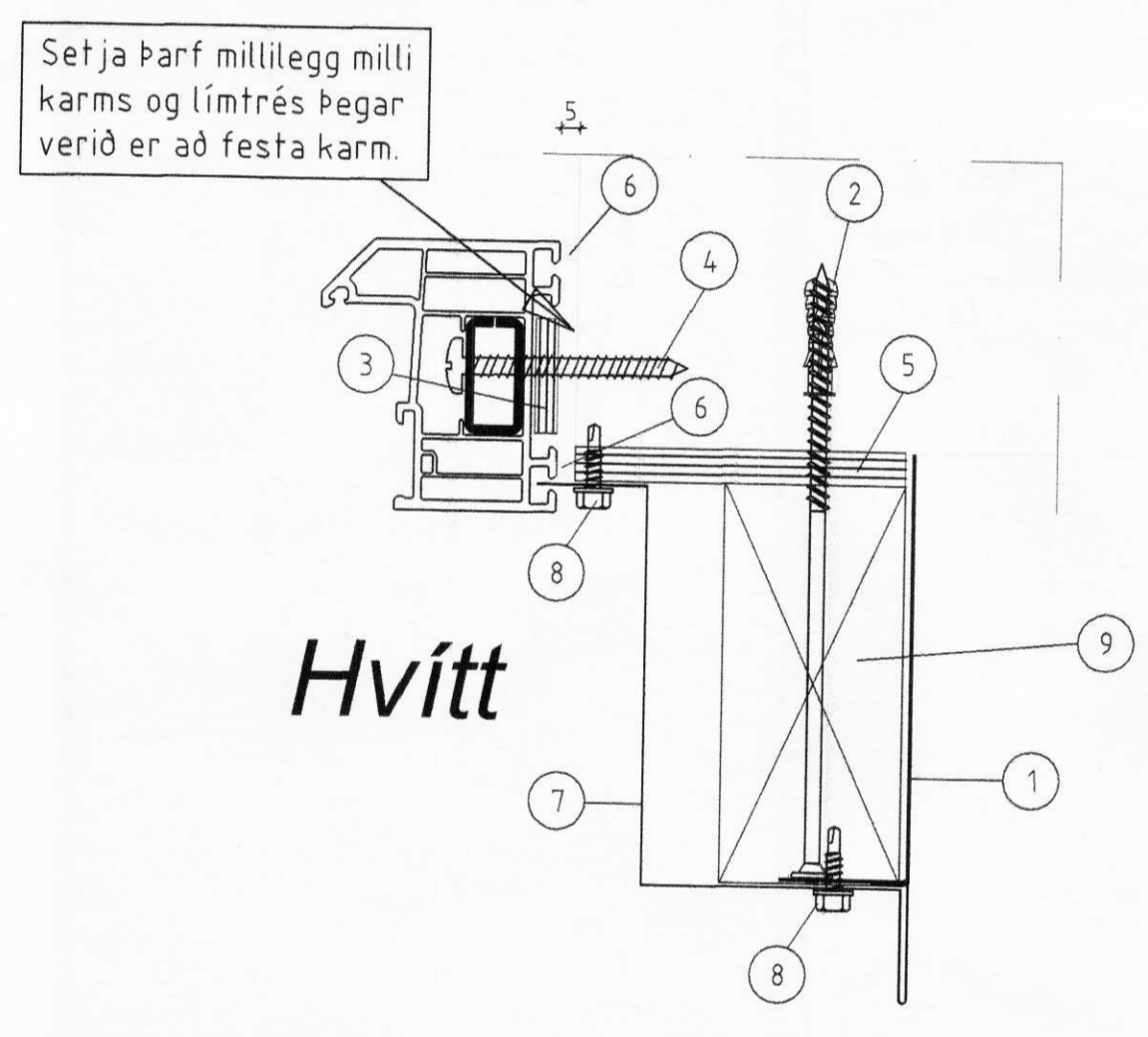


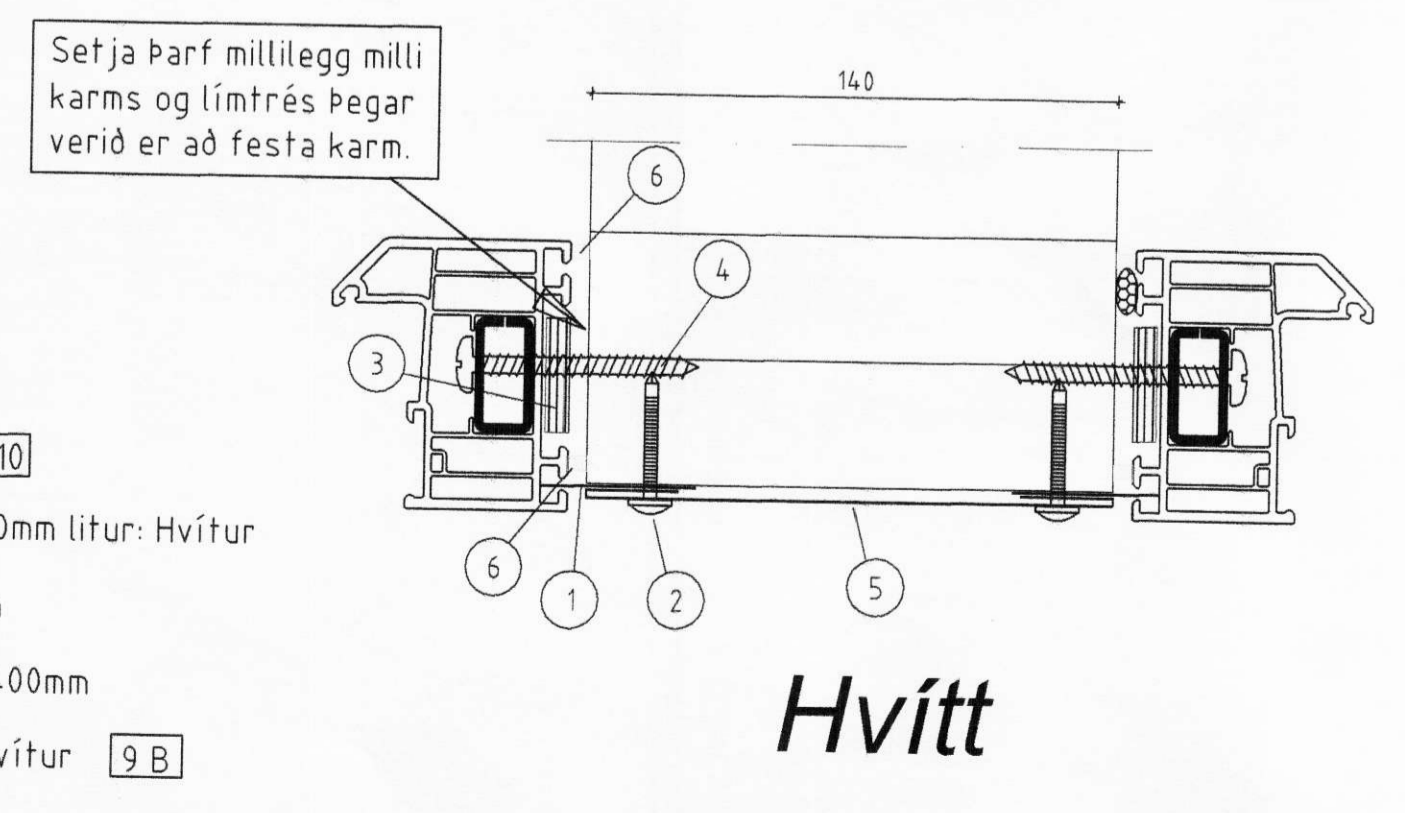
- 4** FRÁGANGUR Á HÆÐARSTYKKI  
**401** VIÐ HURÐAR OG GLUGGA
- 1 Olíukíttri
  - 2 Skrufa, 25 A 6,0x160, mm m/m 200mm
  - 3 Millilegg, fylgir ekki gluggum
  - 4 Tréskrufa, 6,0x60 mm m/m 400mm
  - 5 Skrufa, 4,8X17, m/m 250 mm litur: Hvítur
  - 6 Límkittri
  - 7 Áfella, hæðarstykki litur: Hvítur **8**



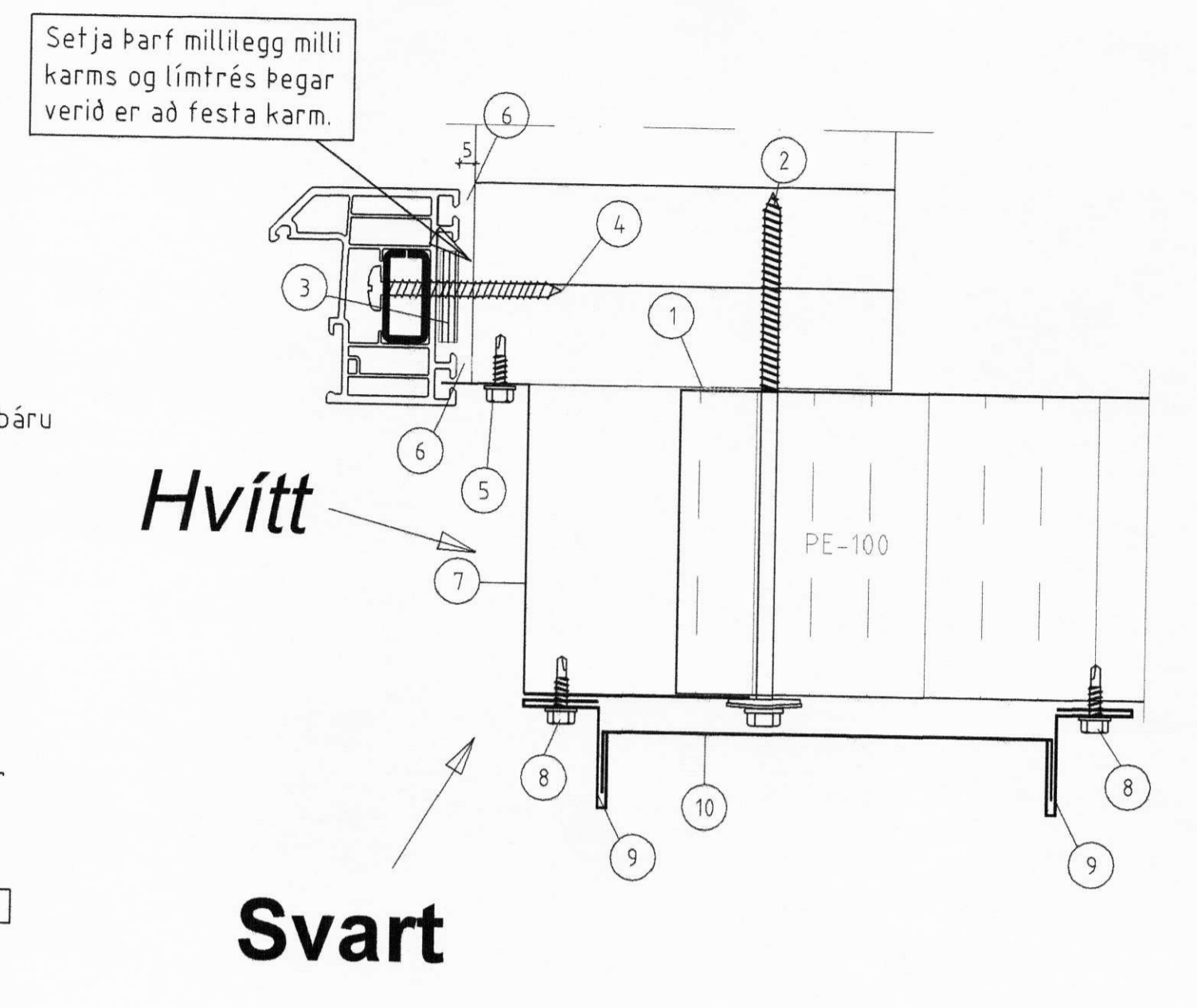
- 4B** FRÁGANGUR Á HÆÐARSTYKKI  
**401** VIÐ HURÐAR UNDIR KLÆÐNINGU
- 1 Áfellukantur litur: Hvítur **7**
  - 2 Skrufa, 25 A 6,0x160, mm með múrtappa
  - 3 Millilegg, fylgir ekki gluggum
  - 4 Tréskrufa, 6,0x60 mm m/m 400mm
  - 5 Krossviður 9mm **30**
  - 6 Límkittri
  - 7 Áfella, hæðarstykki litur: Hvítur **8**
  - 8 Skrufa, 4,8X17, m/m 250 mm litur: Hvítur
  - 9 Battangur 48x100 mm **28**



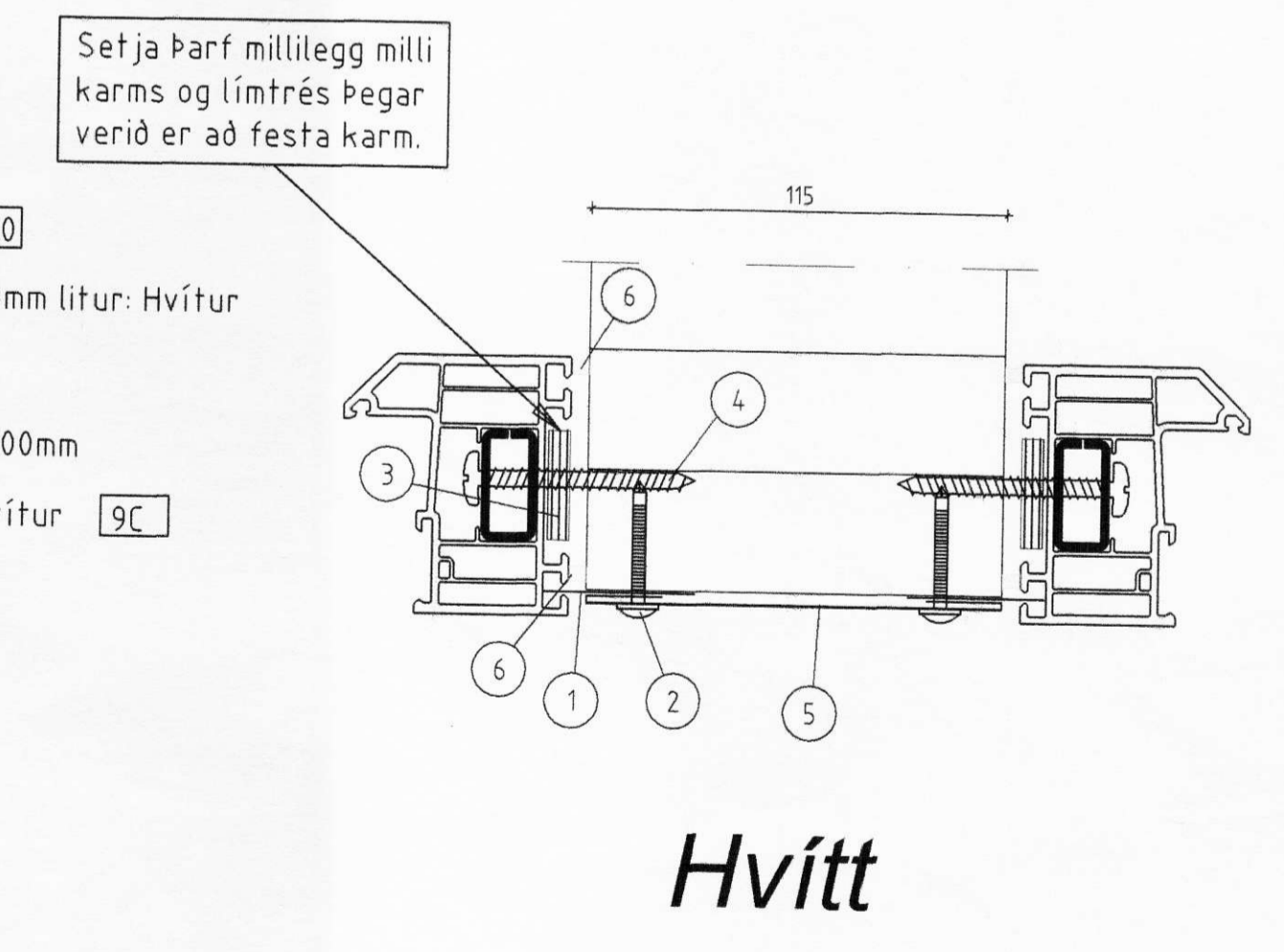
- 7** FRÁGANGUR Á HÆÐARSTYKKI  
**403** MYLLI GLUGGA
- 1 Áfella, innri litur: Hvítur **10**
  - 2 Veggsaumur 3,5x40 m/m 250mm litur: Hvítur
  - 3 Millilegg, fylgir ekki gluggum
  - 4 Tréskrufa, 6,0x60 mm m/m 400mm
  - 5 Áfella, hæðarstykki litur: Hvítur **9 B**
  - 6 Límkittri



- 5** FRÁGANGUR Á HÆÐARSTYKKI  
**403** VIÐ HURÐAR OG GLUGGA
- 1 Olíukíttri
  - 2 Skrufa, 25 A 6,5x170 mm 2 stk í hverja lágbáru
  - 3 Millilegg, fylgir ekki gluggum
  - 4 Tréskrufa, 6,0x60 mm m/m 400mm
  - 5 Skrufa, 4,8X17, m/m 250 mm litur: Hvítur
  - 6 Límkittri
  - 7 Áfella, hæðarstykki litur: Hvítur **4**
  - 8 Skrufa, 4,8X17, m/m 250 mm litur: Svartur
  - 9 Áfellukantur litur: Svartur **2**
  - 10 Áfella, yfir samskeytum litur: Svartur **11**



- 6** FRÁGANGUR Á HÆÐARSTYKKI  
**403** MILLI GLUGGA
- 1 Áfella, innri litur: Hvítur **10**
  - 2 Veggsaumur 3,5x40 m/m 250mm litur: Hvítur
  - 3 Millilegg, fylgir ekki gluggum
  - 4 Tréskrufa, 6,0x60 mm m/m 400mm
  - 5 Áfella, hæðarstykki litur: Hvítur **9C**
  - 6 Límkittri



ÖLL AFNOT OG AFRITUN TEIKNINGAR AÐ HLUTA EÐA Í HEILD ER HÁÐ SKRIFLEGU LEYFI BM VALLÁ HF.

Númer	Dags	Skýring breytingar	Br. af																																																											
<table border="1"> <tr> <td rowspan="2"><b>BM-VALLÁ</b></td> <td>Byggingasvið</td> <td>MKV.</td> <td>DAGS.</td> <td>VERKNR.</td> <td>ÚTGÁFA NR.</td> </tr> <tr> <td>Stórhóla 23, 110 Reykjavík</td> <td>TEKN.</td> <td>18.7.2008</td> <td>2008020015</td> <td>1</td> </tr> <tr> <td></td> <td>kt. 530669-0179</td> <td>REIKN.</td> <td></td> <td>YFRF.</td> <td>NR. TEIKNINGAR</td> </tr> <tr> <td></td> <td>Sími: 412 5000</td> <td>BH</td> <td>BH</td> <td></td> <td><b>408</b></td> </tr> <tr> <td>HEITI VERKS:</td> <td colspan="2">NAFN HÖNNUÐAR</td> <td colspan="3">DAGS. ÁRITUNAR</td> </tr> <tr> <td>Miðás, reiðhöll og hesthús</td> <td colspan="2">Bjarni Ingibergsson</td> <td colspan="3">3/9 08</td> </tr> <tr> <td>HEITI TEIKNINGAR</td> <td colspan="2">BYGGINGATÆKNIFRÆÐINGUR B.Sc.</td> <td colspan="3">DAGS. ÁRITUNAR</td> </tr> <tr> <td>Sérmyndir</td> <td colspan="2">kt. 030851-2729</td> <td colspan="3">3/9 08</td> </tr> <tr> <td></td> <td colspan="2">ÁRITUN HÖNNUÐAR</td> <td colspan="3">DAGS. ÁRITUNAR</td> </tr> <tr> <td></td> <td colspan="2">ÁRITUN SAMRÆM HÖNNUÐAR</td> <td colspan="3">DAGS. ÁRITUNAR</td> </tr> </table>				<b>BM-VALLÁ</b>	Byggingasvið	MKV.	DAGS.	VERKNR.	ÚTGÁFA NR.	Stórhóla 23, 110 Reykjavík	TEKN.	18.7.2008	2008020015	1		kt. 530669-0179	REIKN.		YFRF.	NR. TEIKNINGAR		Sími: 412 5000	BH	BH		<b>408</b>	HEITI VERKS:	NAFN HÖNNUÐAR		DAGS. ÁRITUNAR			Miðás, reiðhöll og hesthús	Bjarni Ingibergsson		3/9 08			HEITI TEIKNINGAR	BYGGINGATÆKNIFRÆÐINGUR B.Sc.		DAGS. ÁRITUNAR			Sérmyndir	kt. 030851-2729		3/9 08				ÁRITUN HÖNNUÐAR		DAGS. ÁRITUNAR				ÁRITUN SAMRÆM HÖNNUÐAR		DAGS. ÁRITUNAR		
<b>BM-VALLÁ</b>	Byggingasvið	MKV.	DAGS.		VERKNR.	ÚTGÁFA NR.																																																								
	Stórhóla 23, 110 Reykjavík	TEKN.	18.7.2008	2008020015	1																																																									
	kt. 530669-0179	REIKN.		YFRF.	NR. TEIKNINGAR																																																									
	Sími: 412 5000	BH	BH		<b>408</b>																																																									
HEITI VERKS:	NAFN HÖNNUÐAR		DAGS. ÁRITUNAR																																																											
Miðás, reiðhöll og hesthús	Bjarni Ingibergsson		3/9 08																																																											
HEITI TEIKNINGAR	BYGGINGATÆKNIFRÆÐINGUR B.Sc.		DAGS. ÁRITUNAR																																																											
Sérmyndir	kt. 030851-2729		3/9 08																																																											
	ÁRITUN HÖNNUÐAR		DAGS. ÁRITUNAR																																																											
	ÁRITUN SAMRÆM HÖNNUÐAR		DAGS. ÁRITUNAR																																																											