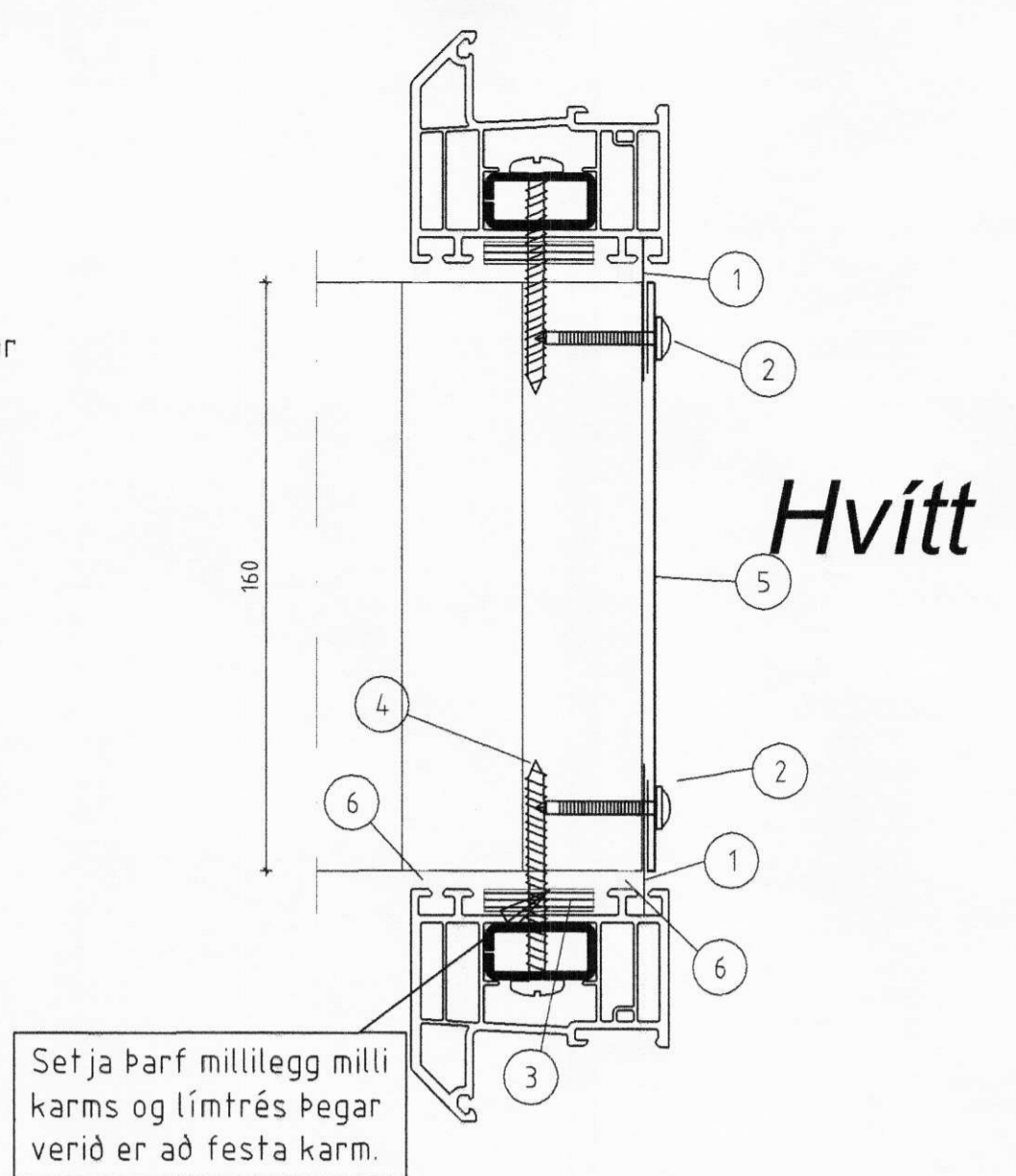


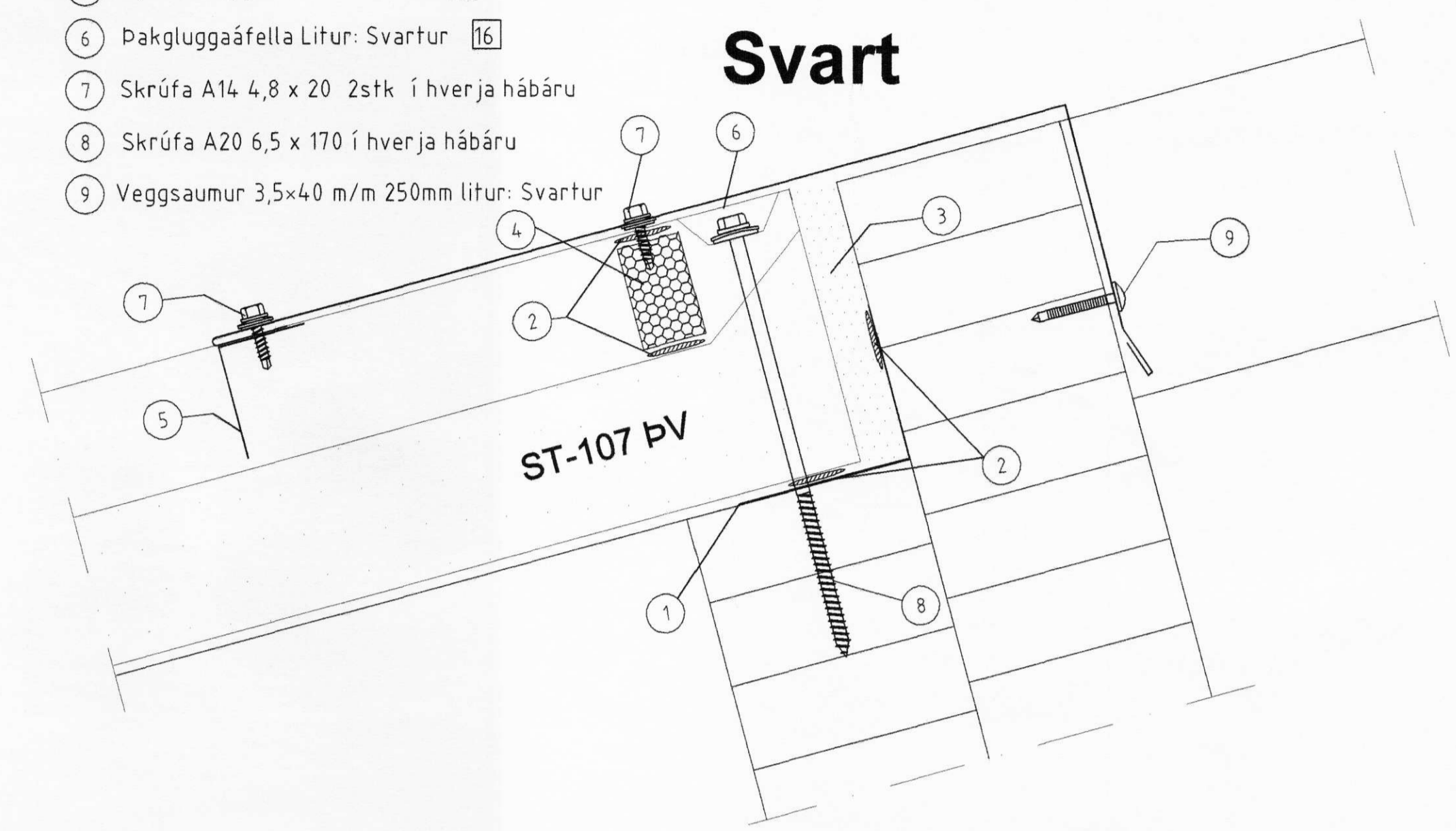
**8** FRÁGANGUR Á HÆÐARSTYKKI  
**404** VIÐ HURÐAR OG GLUGGA

- 1 Áfella, innri litur: Hvítur 10
- 2 veggsaumur 3,5x40 m/m 250mm litur: Hvítur
- 3 Millilegg, fylgir ekki gluggum
- 4 Tréskrúfa, 6,0x60 mm m/m 400mm
- 5 Áfella, hæðarstykki litur: Hvítur 9A
- 6 Límkítiti



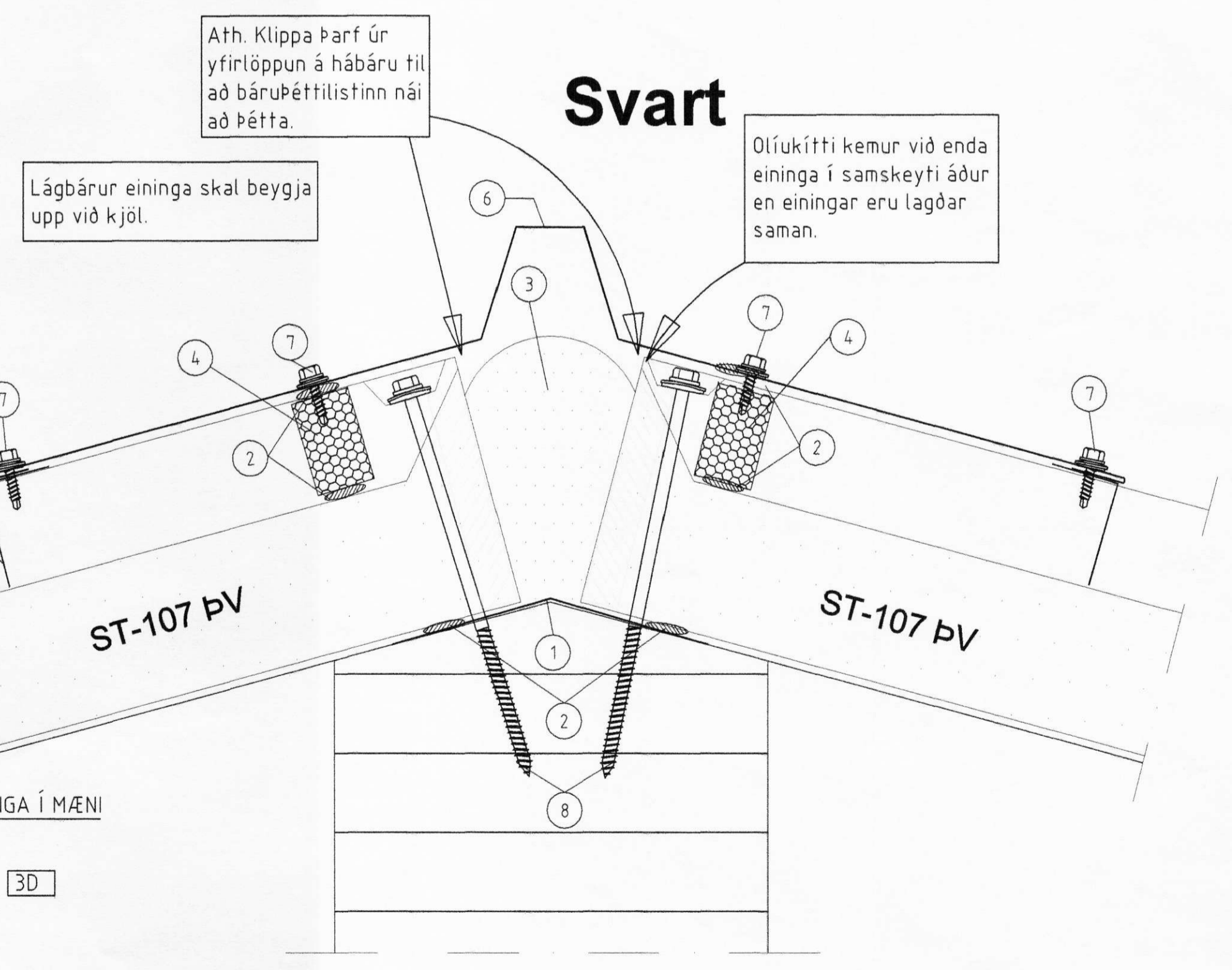
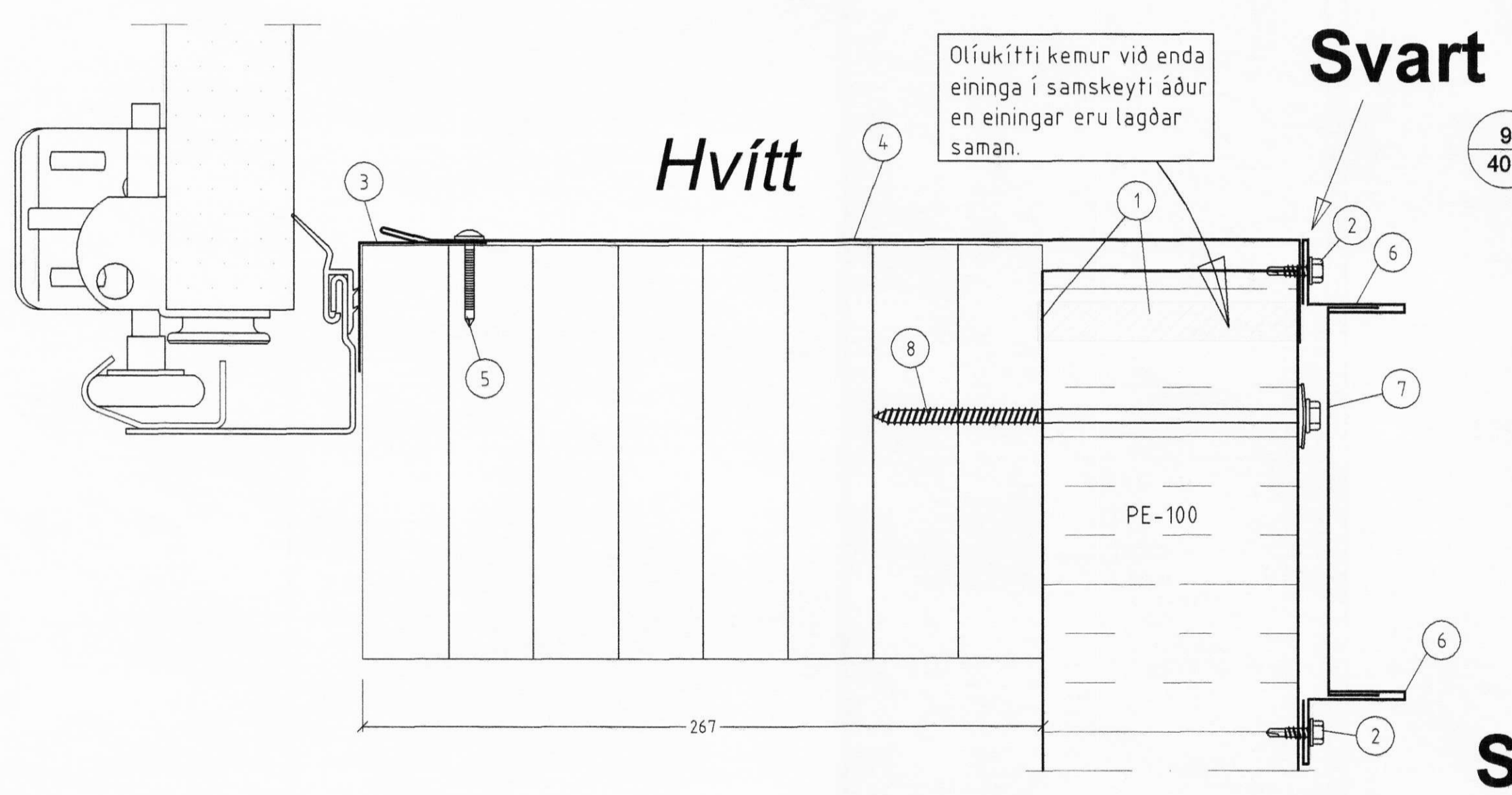
**10** VIÐ LANGHLIÐ ÞAKGLUGGA  
**405**

- 1 Innri áfella 3A
- 2 Olúkítiti
- 3 Festifraud
- 4 Bárupéttilisti
- 5 Kjöllok beygð Litur: Svartur 17
- 6 Þakgluggaáfella Litur: Svartur 16
- 7 Skrúfa A14 4,8 x 20 2stk í hverja hábaru
- 8 Skrúfa A20 6,5 x 170 í hverja hábaru
- 9 Veggsaumur 3,5x40 m/m 250mm litur: Svartur



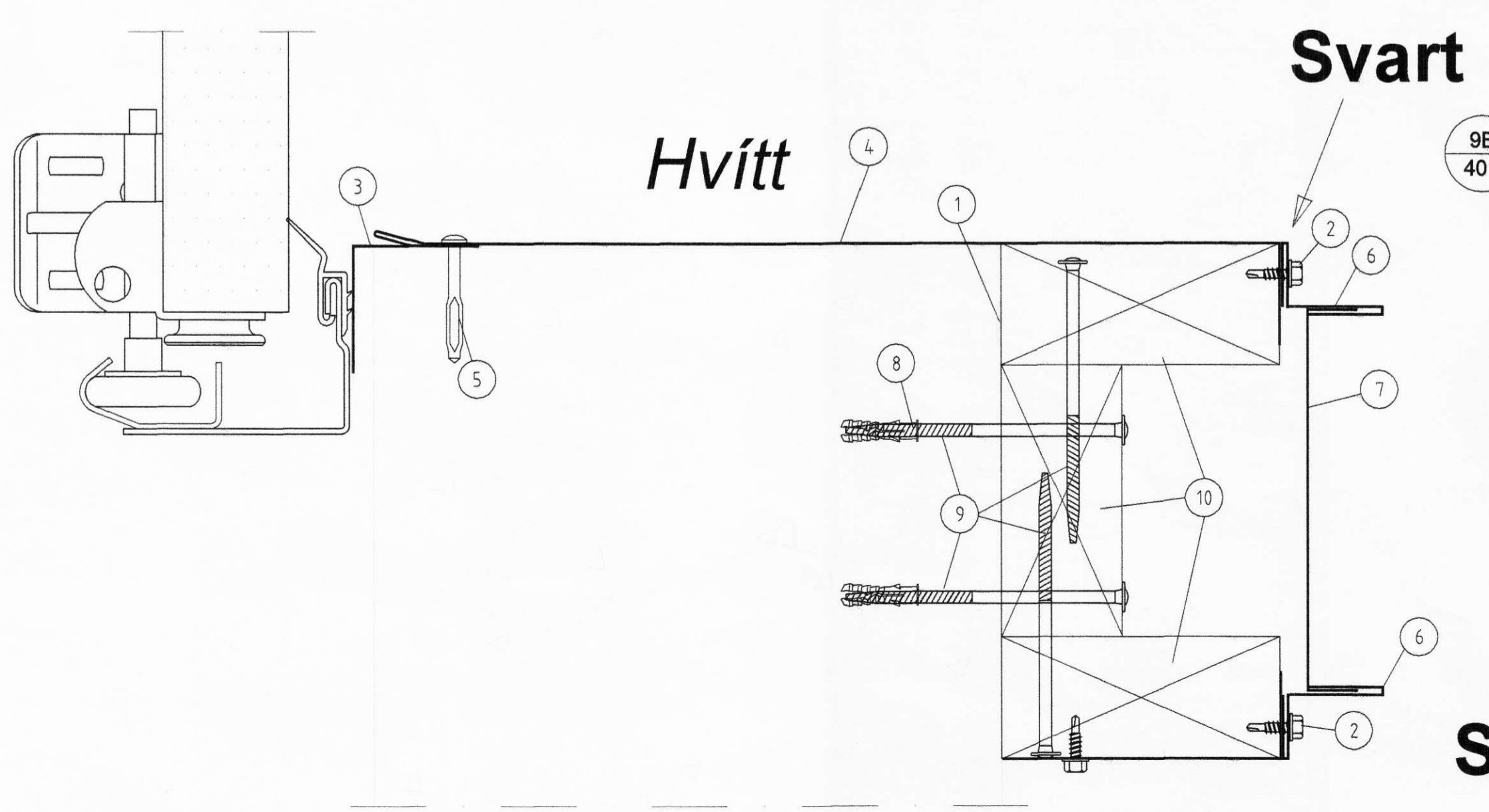
**9** FRÁGANGUR VIÐ HÆÐARSTYKKI Á IÐNAÐARHURÐ  
**401**

- 1 Olúkítiti
- 2 Skrúfa, 4,8 x 17 m/m 250 mm litur: Svartur
- 3 Áfella, á innra horni litur: Hvítur 5
- 4 Áfella, við iðnaðarhurð litur: Hvítur 12
- 5 Veggsaumur 3,5x40 m/m 250mm litur: Hvítur
- 6 Áfellokantur litur: Svartur 13
- 7 Áfelloskúffa litur: Svartur 14
- 8 Skrúfa, 25 A 6,5x170 m/m 300 mm



**9B** FRÁGANGUR HÆÐARSTYKKI Á IÐNAÐARHURÐ  
**401** UNDIR KLÆÐNINGU

- 1 Olúkítiti
- 2 Skrúfa, 4,8 x 17 m/m 250 mm litur: Svartur
- 3 Áfella, á innra horni litur: Hvítur 5
- 4 Áfella, við iðnaðarhurð litur: Hvítur 12
- 5 Reknaglar Nailfix 4,5x45 mm
- 6 Áfellokantur litur: Svartur 13
- 7 Áfelloskúffa litur: Svartur 14
- 8 múrtappi
- 9 Skrúfa, 6,0x100mm
- 10 Battingur 48x110 mm



**11** FRÁGANGUR EINGA Í MÆNI  
**405**

- 1 Innri kjölur 3D
- 2 Olúkítiti
- 3 Festifraud
- 4 Bárupéttilisti
- 5 Kjöllok beygð Litur: Svartur 17
- 6 Kjölur Litur: Svartur 16
- 7 Skrúfur A14 4,8 x 20 2 stk í hverja báru
- 8 Skrúfur A20 6,5 x 170 í hverja báru

ÖLL AFNOT OG AFRITUN TEIKNINGAR AÐ HLUTA EBA Í HEILD ER HÁÐ SKRIFLEGGU LEYFI BM VALLÁ HF.

Númer	Dags	Skýring breytingar	Br. af
		HKV. Byggingaeyð Stórhóla 23, 110 Reykjavík kt. 530669-0179 Sími: 412 5000	DAGS. 1:2 18.7.2008
HEITI VERKS: Miðás, reiðhöll og hesthús		VERKNR. 2008020015 ÚTGÁFA NR. 1	NR. TEIKNINGAR 409
HEITI TEIKNINGAR: Sérmyndir		MAFN HÖNNUNAR: Bjarni Ingibergsson byggingateknifræðingur B.Sc. kt. 030861-2729	DAGS. ÁRITUNAR: 3/2 08 DAGS. ÁRITUNAR