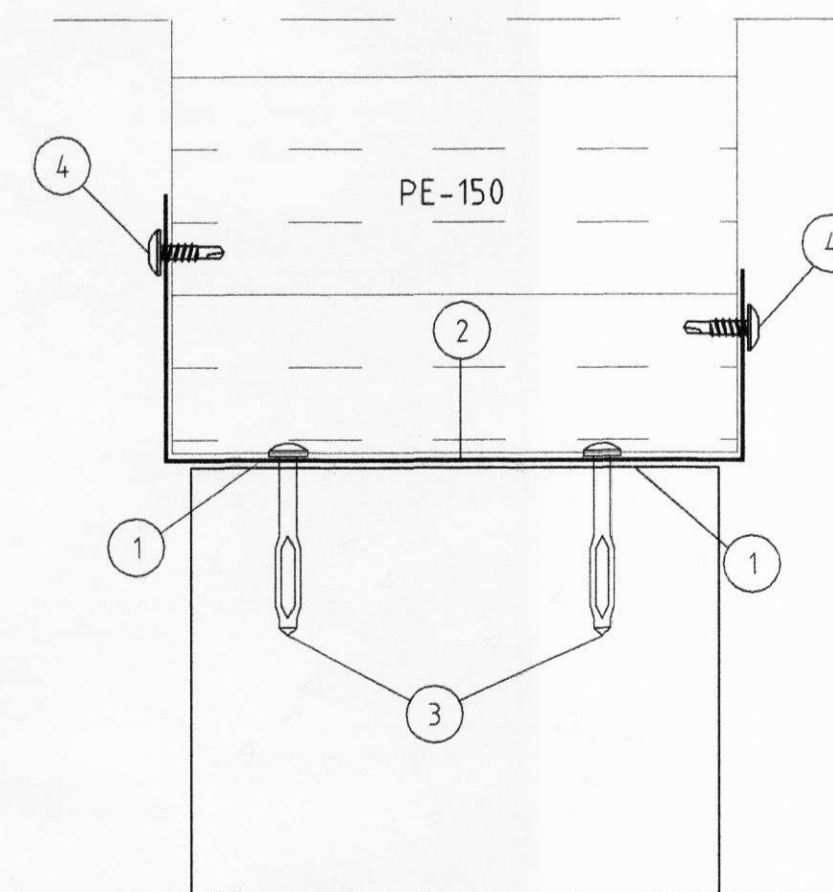
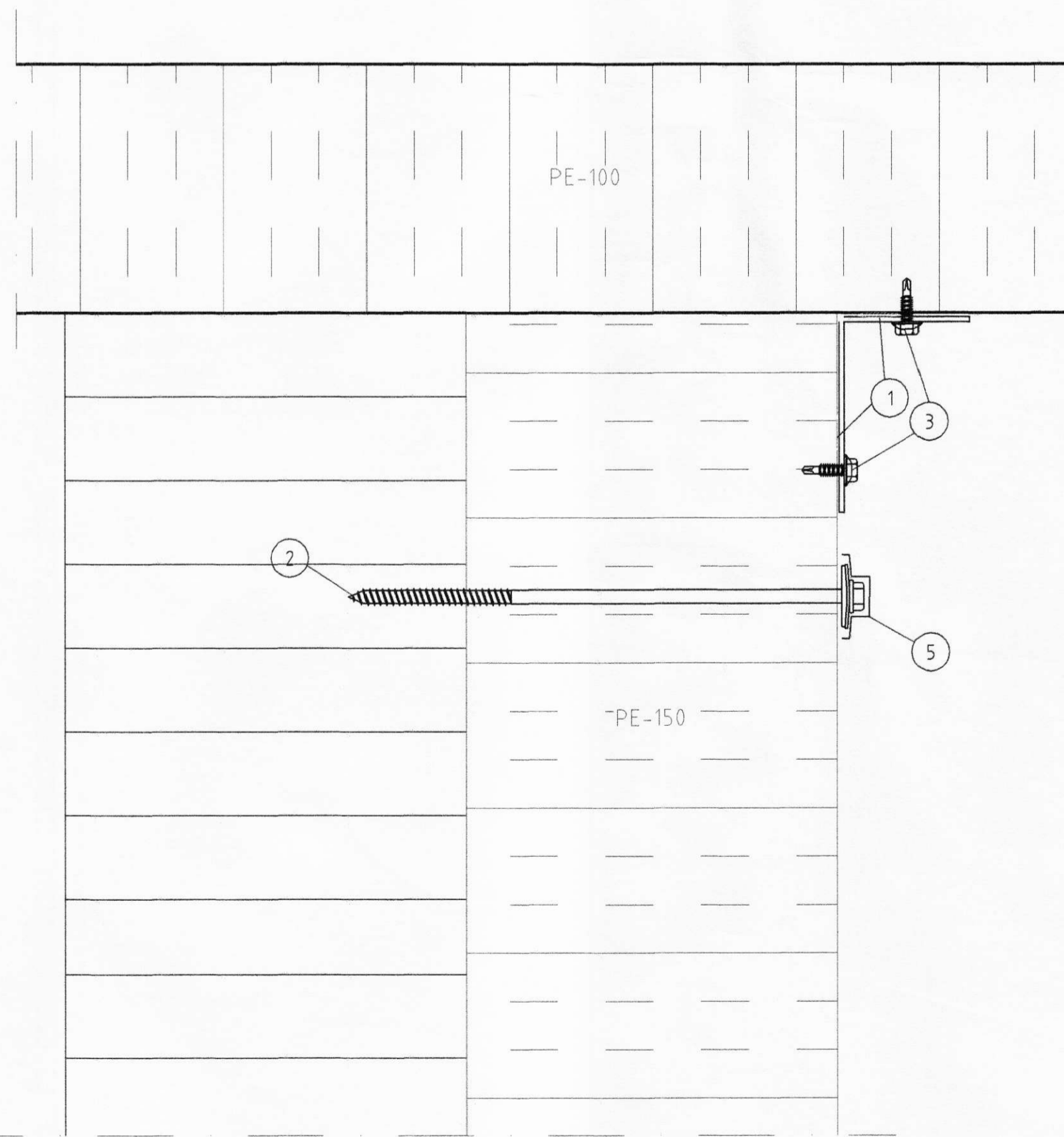


50mm eiga að vera á milli einingar og langbands í þaki.



21 414 FRÁGANGUR STEINULLAREININGA VID VEGG

- 1 Eldvarnarkíttri
- 2 U-skúffa
- 3 Reknagli, nailfix 4,5x45mm m/m 250mm
- 4 Skrófur 4,5x20mm m/m 240mm

19 410 FRÁGANGUR STEINULLAREININGA VID ÞAK

- 1 Eldvarnarkíttri
- 2 Skrófur 25 A 6,5x200mm m/m 240mm
- 3 Áfella, litur: hvítt
- 4 Skrófur 4,8x17mm m/m 240mm litur: hvítt
- 5 Plasthetta Litur: hvítt

20 410 FRÁGANGUR STEINULLAREININGA VID ÚTVEGG

- 1 Eldvarnarkíttri
- 2 Skrófur 25 A 6,5x200mm m/m 240mm
- 3 Áfella, litur: hvítt
- 4 Skrófur 4,8x17mm m/m 240mm litur: hvítt
- 5 Plasthetta Litur: hvítt

Númer	Dags	Skýring breytingar	Br. af
ÖLL AFNOT OG AFRITUN TEIKNINGAR AÐ HLUTA EÐA Í HEILD ER HÁÐ SKRIFLEGU LEYFI BM VALLÁ HF.			
		Byggingasvið Stórhófa 23, 110 Reykjavík kt. 530669-0179 Sími: 412 5000	MKV. 1:50:1:2 DAGS. 18.7.2008 VERKNR. 2008020015 ÚTGÁFA NR. 1
HEITI VERKS: <b>Miðás, reiðhöll og hesthús</b>		HEITI TEIKNINGAR: Milliveggir	HEITI TEIKNINGAR NR. 413 DAGS. ÁRITUNAR 31/7 08 DAGS. ÁRITUNAR
HEITI TEIKNINGAR: Milliveggir		HEITI HÖNNUNAR: Bjarni Ingilbergsson byggingatæknifræðingur B.Sc. kt. 030861-2729	HEITI HÖNNUNAR: ARITUN SAMRÆM HÖNNUNAR