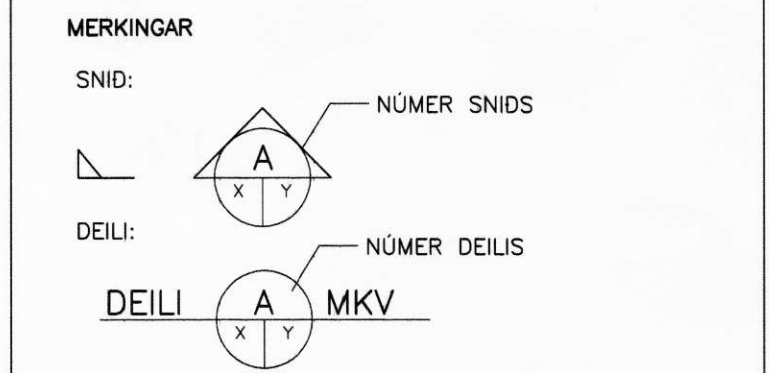


HÖNNUNARFORSENDUR:

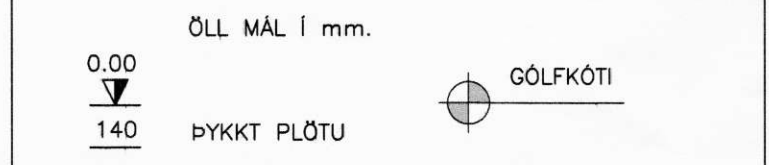
SNJÖR:	ÁLAGSSVEIÐI 1	1,0 kN/m ²
VINDUR:	z=5.000 m	1,55 kN/m ²
NOTÁLAG:	GÖLFPLATA Í ÍBÚÐ	1,5 kN/m ²
	GÖLFPLATA Í BILSKUR	3,0 kN/m ²
EIGINYNGD:	ÞAK	0,6 kN/m ²
	STEYPA	25 kN/m ²
	ÚTVEGGIR	1,0 kN/m



X: NR. TEIKNINGAR ÞAR SEM SNID/DEILI ER TEKID
Y: NR. TEIKNINGAR ÞAR SEM SNID/DEILI ER SYNT

ATH. ALLIR SÖKKULVEGGIR ERU 200 mm
BREIDIR NEMA ANNAD SE MÁLSETT.
GÖT Í SÖKKULVEGGJUM OG PLÖTU
FYRIR LÖGNUM: SJÁ TEIKN. 301.

FRACANGUR SÖKKULSKAUTA SE Í SAMREMI
VIÐ REGLUR VÍÐKOMANDI RAFVEITU.



ADRAR SKÝRINGAR OG SNID Í SÖKKUL
SJÁ TEIKNINGU NR. 202

**VERKFRÆÐISTOFA
ÁRBORGAR ehf**
AUSTURVEIÐ 69 800 SELFOSI SM 482 3835 FAX 482 3851

SGHÚS
AUSTURVEIÐ 69 800 SELFOSI
SM 482 3835 FAX 482 3851
NETFANG: sgh@sghus.is
VEFANG: www.sghus.is

ÁSHÓLL, RANGÁRVALLASÝSLU

BURÐARVIRKI: MKV
GRUNNMYND SÖKKULS: MKV: 1:50
SKÝRINGAR: MKV:
MANNV: GISLI RAFN TEIKN: GISLI RAFN
TEIKNANUM: 5042 SKÝRINGAR: 5042-bv.dwg
DAGSETNING: 28.09.2005 SAMHYGGING: TEIKNING NÚMÉR: 201

201170-3979