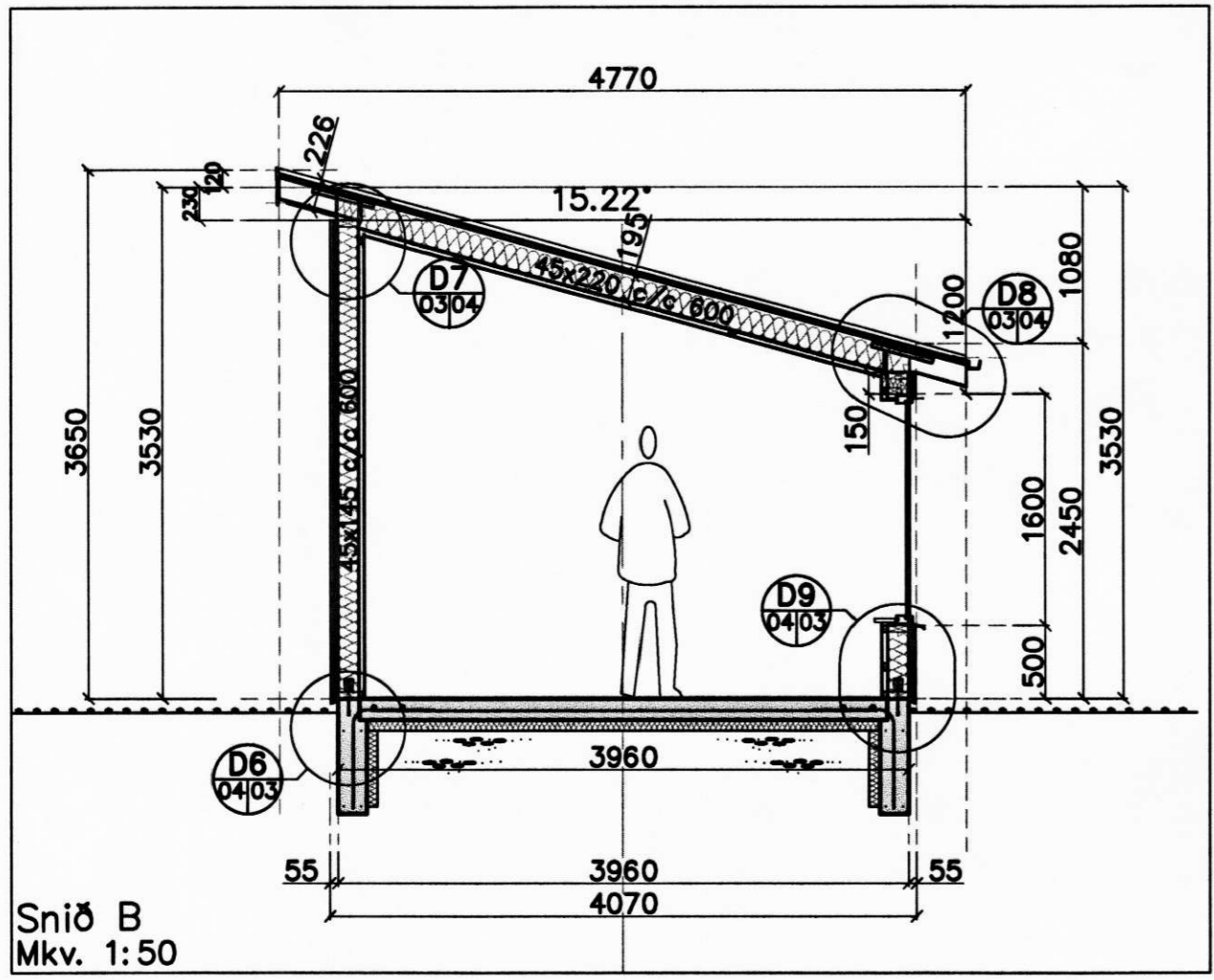
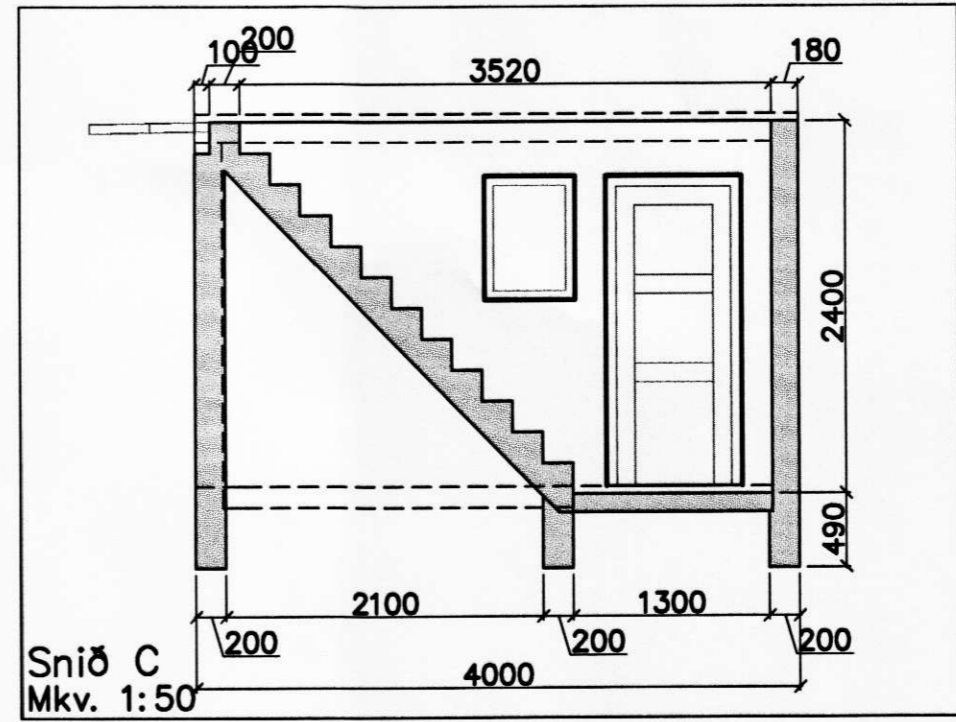


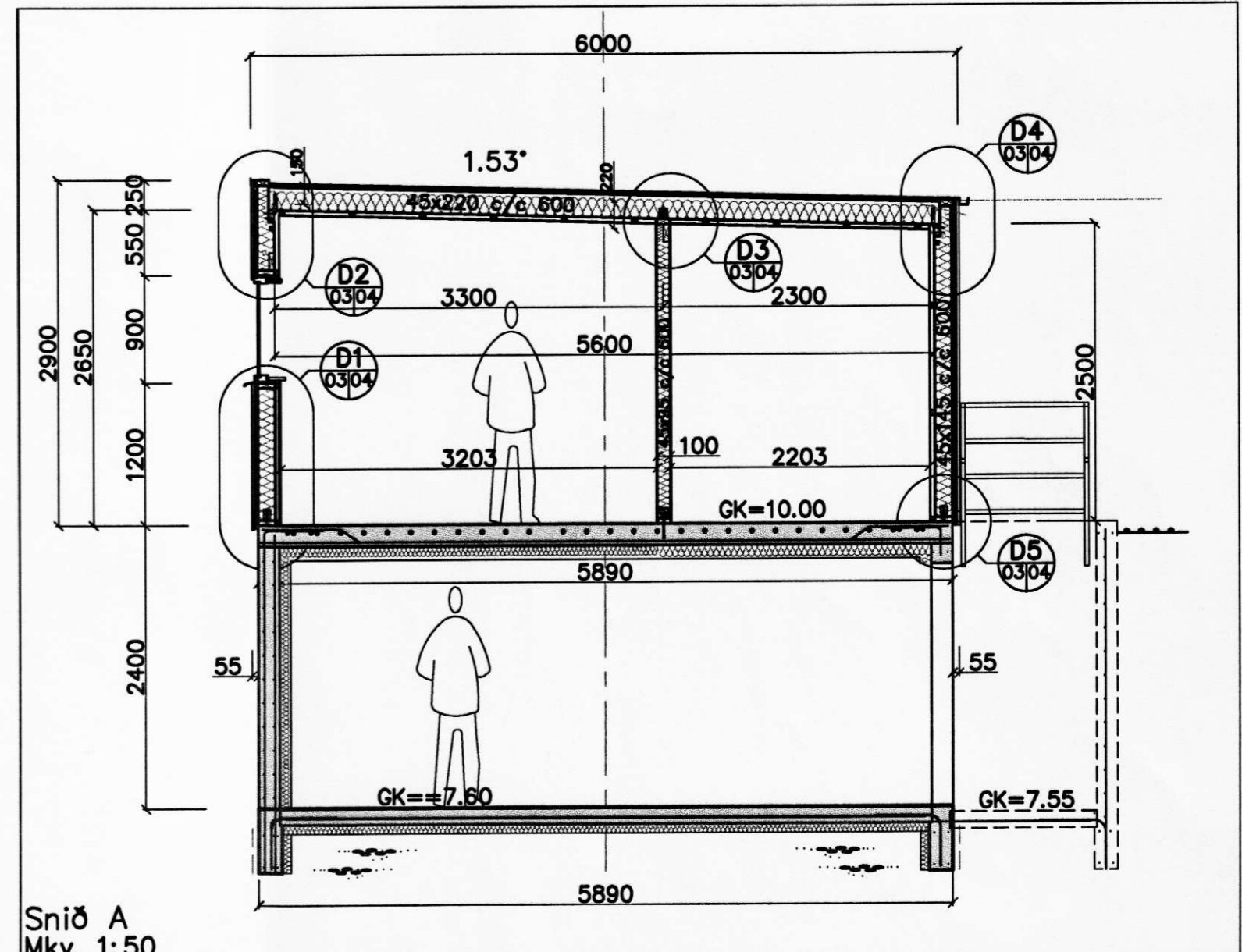
Grunnmynd íbúðarhúss
Mkv. 1:50




Snið B
Mkv. 1:50



Snið C
Mkv. 1:50



Snið A
Mkv. 1:50

Verk Íbúðarhús - Hárlaugsstöðir 1 Ásahrepp Aðal- og brunavamaruppdráttur Grunnmynd og snið		Verk nr. 06-18 Dagsetning 14. sept. 2006 Kvarði 1:50
Hannað S.M.S.	Teiknað S.M.S.	Vikur fyrir 2 AF 4 Kemur í stað
 FAGHÖNNUN EHF RÁÐGJÖF • HÖNNUN • ÁÆTLANIR		Útgáfa Blað 2 AF 4 Teikning nr. A-02
Aðalhönnuður <i>Björn B. Ólafsson</i>		200759-7619