

Snið D  
Mkv. 1:20

SKÝRINGAR

HÖNNUNARFORSENDUR:

SNJÖR:	-ÁLAGSSVÆÐI 2	1.4 kN/m²
VINDUR:	-z=6.000 m	1.4 kN/m²
NOTÁLAG:	-GÖLFPLATA í ÍBÓÐ	1.5 kN/m²
EIGINÞYNGD:	-ÞAK	0.6 kN/m²
	-STEYPA	25 kN/m²
	-ÓTVEGGIR	1.0 kN/m

Grundun

Grafa skal fyrir undirstöðum niður á hellekan burðarhefan botn, það er klöpp eða frostfrítt efni með gróf leika sem svarar til malarefnis eða grófara, sambærilegt efni lagt ofan á klöppina, bleytt rökilega og þjappað. Þjappunin skal uppfylla eftirfarandi kröfur:

(miðað við plötuþróf):  
E2 = 100 Mpa  
E2/E1 = 2.5

Til viðmiðunar:

Tæki	Lagþykkt	Fj. yfirferða
5.0 tn víbróvaltari	0.4 m	6
0.5 tn víbróplata	0.3 m	4
0.3 tn víbróplata	0.2 m	4

STEINSTEYPA:

STEYPA ER C30 MEÐ 350 Kg SEMENT í m<sup>3</sup>.

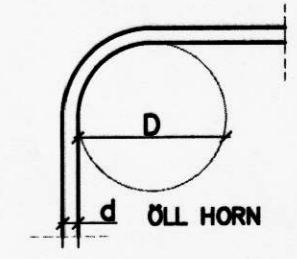
LOFTINNIHALD STEYPU	: 6-8 %
V/S-TALA (UMHVERFISFLOKKUR 2b)	: 0.50-0.55
SIGMÁL STEYPU (S2)	: 50 - 90 mm
MESTA STEINASTÆRÐ	: 32 mm
TITRA SKAL ALLA STEYPU.	

MINNSTA STEYPUHULA:

ÞAR SEM SÖKLAR KOMA AÐ JARÐVEG: 50 mm

STEYPUSTYRKARSTÁL

STÁLGÆÐI:	K - KAMBSTÁL	f <sub>yk</sub> = 500 Mpa
BEYING STÁLS	d = ALLUR SVERLEIKAR	D = 20 x d

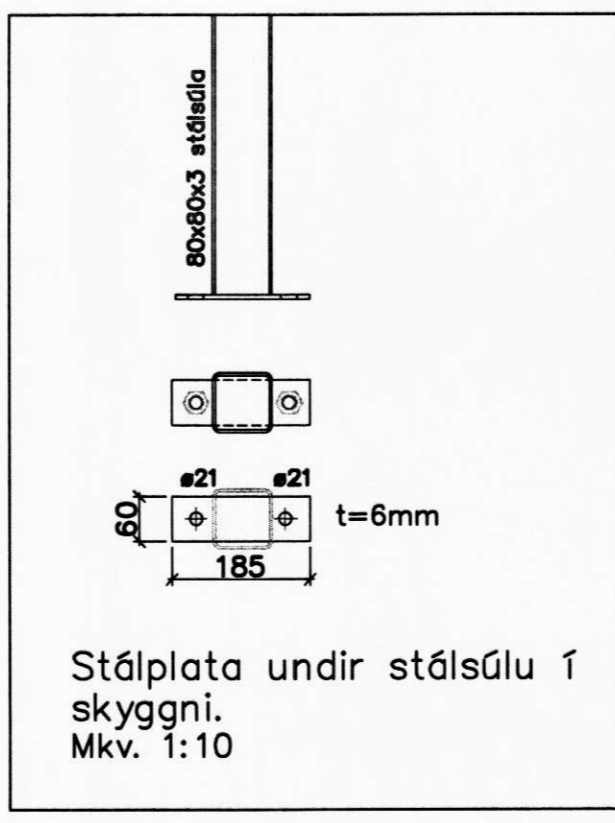
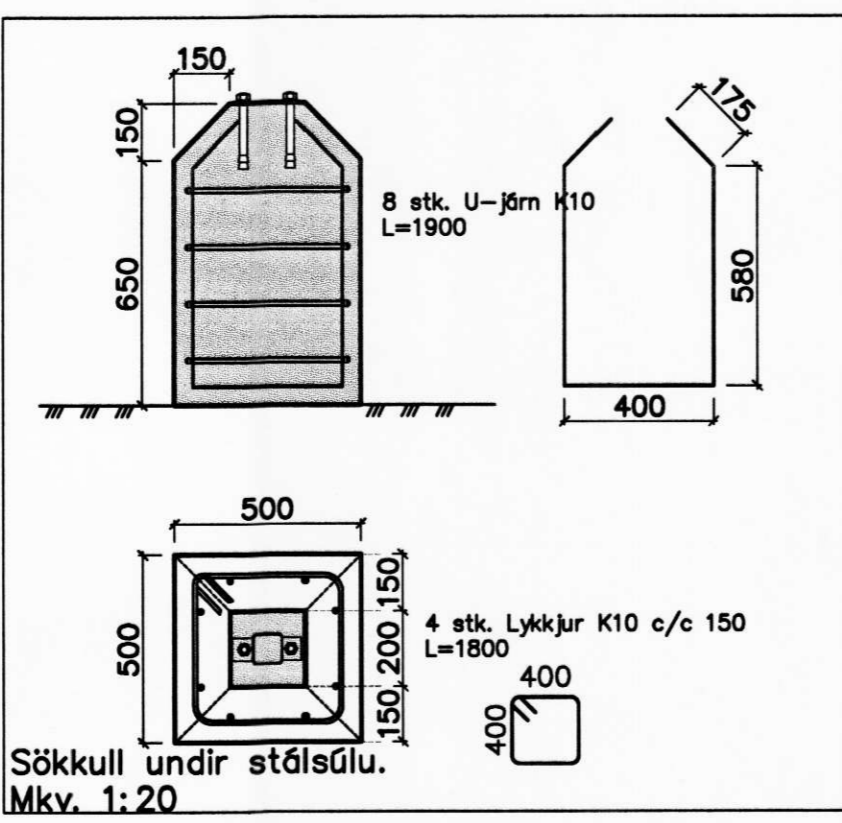
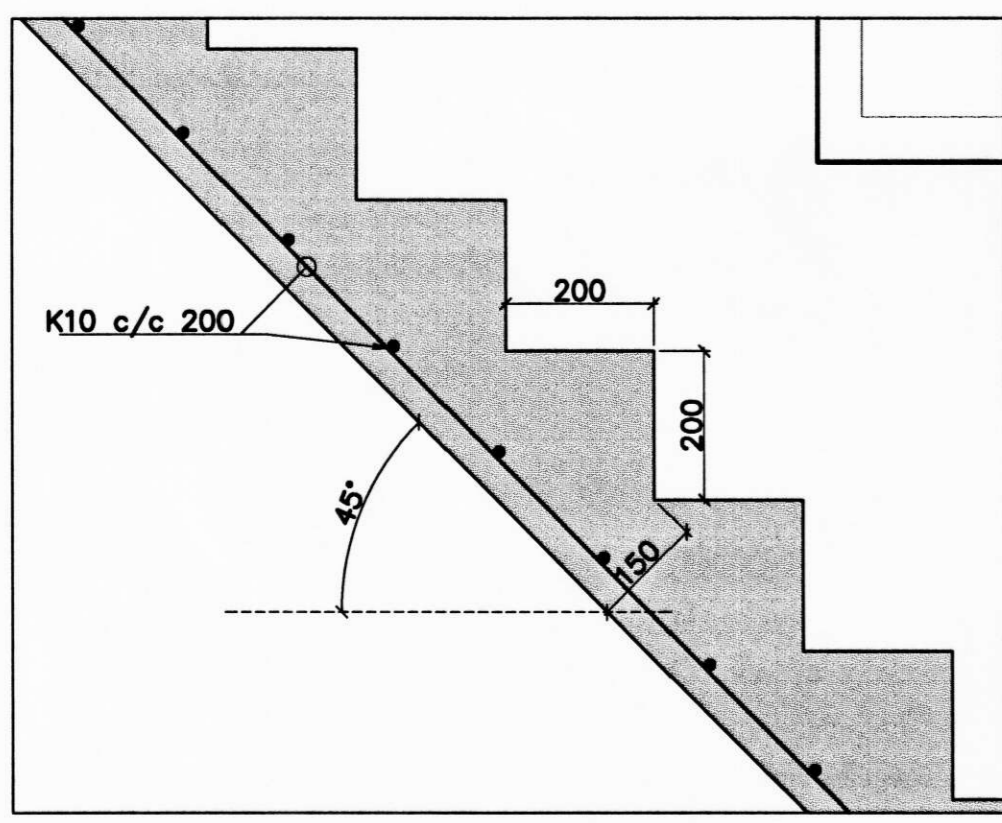


SKEYTING BENDISTÁLS ER SAMKVÆMT

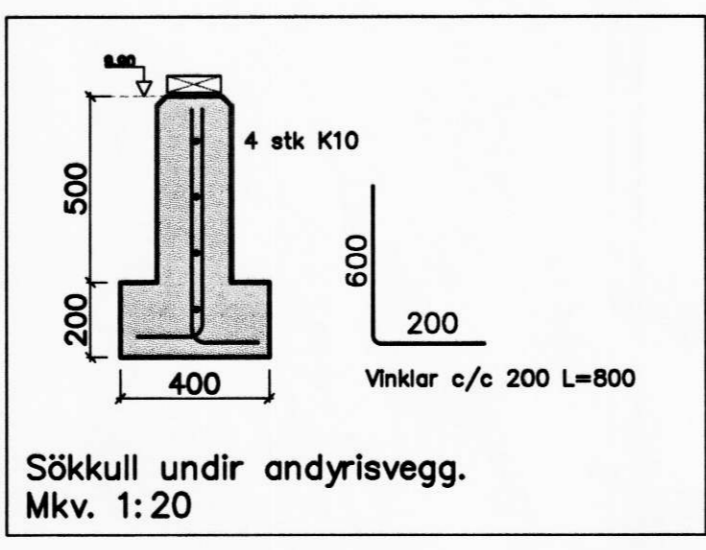
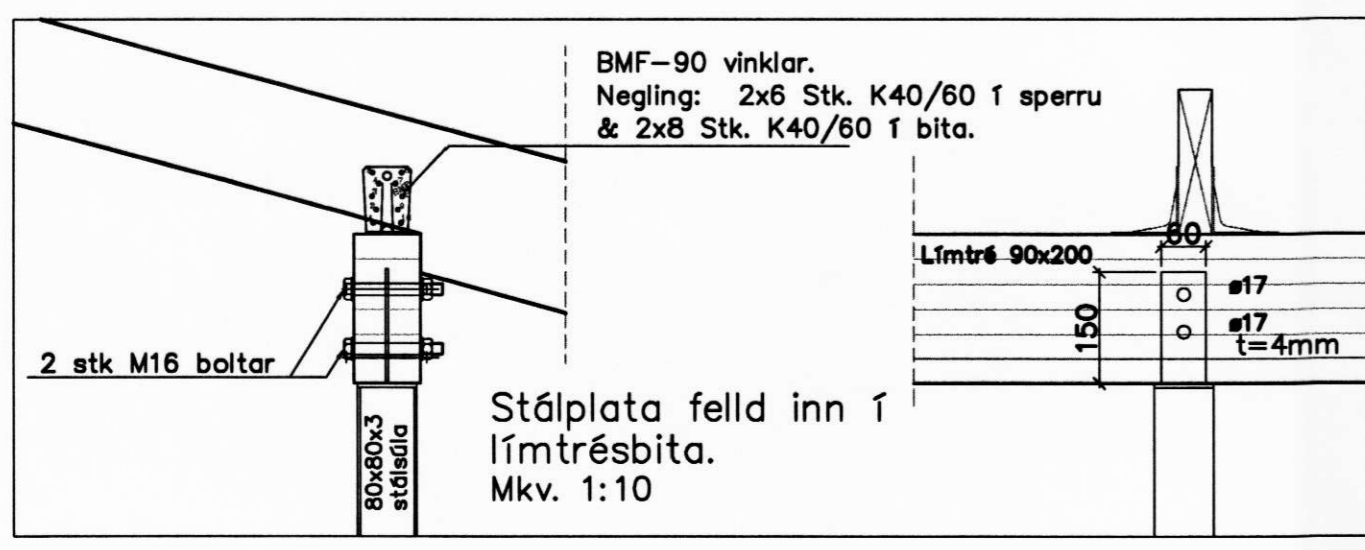
EFTIRFARANDI:			
ÞVERMÁL STÁLS, d í mm	10	12	16
SKEYTILENGD í mm	500	600	800

LÁRÉTT JÄRN SEM KOMA Í HORN EÐA ÞVERVEGG SKAL BEYGJA SKEYTILENGD FYRIR HORN.

MÁL ERU í mm NEMA ANNARS SÉ GETIÐ.



Stálplata undir stálsúlu í skyggni.  
Mkv. 1:10



Sökkull undir andyrisvegg.  
Mkv. 1:20

Verk <b>Íbúðarhús - Hárlaugsstaðir 1</b> Ásahrepp Burðarþolsteikningar Sökkur, snið deilil og skýringar		Verk nr. 06-18	
Hannað S.M.S.		Dagsetning 14. sept. 2006	
Telnað S.M.S.		Kvarði 1:20,10	
Vikur fyrir 2 AF 4		Kemur í stað	
<b>FAGHÖNNUN EHF</b> RÁÐGJÖF • HÖNNUN • ÁÆTLANIR		Útgáfa	Blað
		2 AF 4	
Aðalhönnuður <i>[Signature]</i>		Teikning nr. <b>B-02</b>	
		200759-7619	