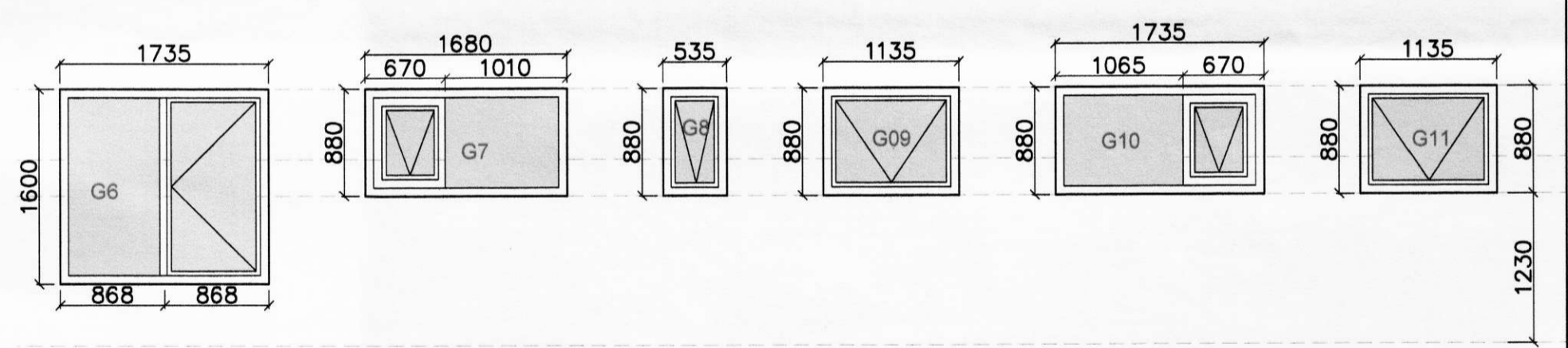
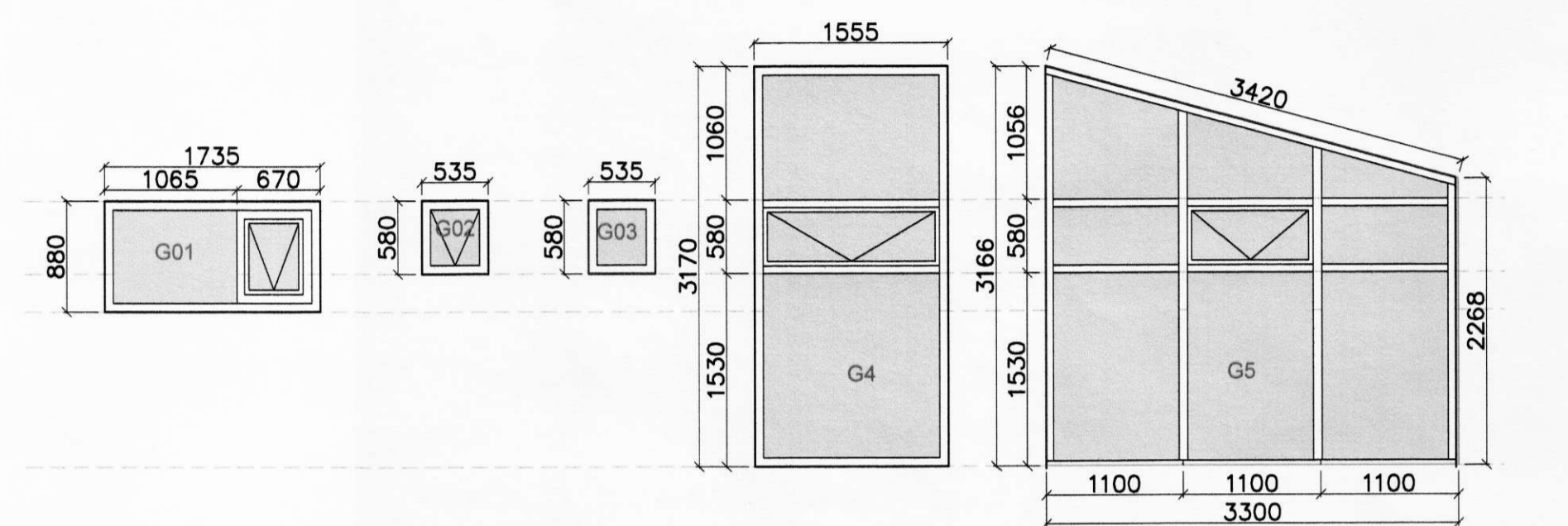
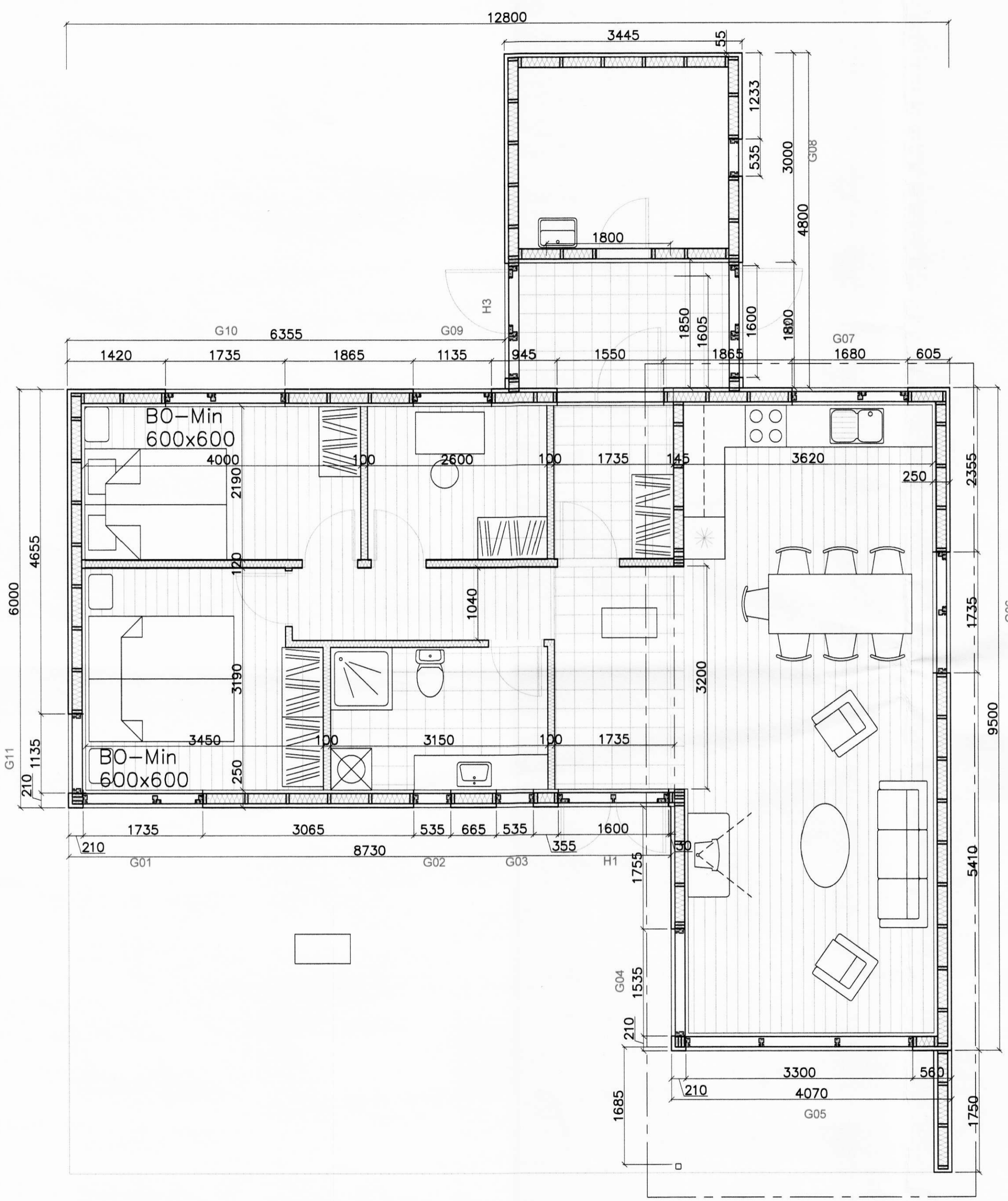


MÖTTEKID
12. FEB. 2008
Rannsóknir



I:\Verk-2006-09-2008\18-pjorsd-Stuull\06-Teikningar\Virnu-teikningar\A-01j-Thjorsa.dwg

Eðli breytingar	Af.	Sp.	Dags.	Br.
Geymsla, þak, hæð á veggjum og innra skipulag.	SMS		31.01.2008	A

Svarar M. Sigurjónsson Byggingarteknifræðingur kt. 180867-3419				
Verk: Íbúðarhús Hárlaugsstöðum Ásahrepp				
Aðal- og brunavarnaruppdráttur				Mkv:
Grunnmynd				Mkv: 1:50
Gluggar				Mkv: 1:50
Hannað:	S.M.S.	Teiknað:	S.M.S.	Yfirfarið:
Dags:	21.09.2007	Verknr:	06-18	Teikn.nr:
Samþykkt: <i>Svarar M. Sig.</i>				
A-03a				