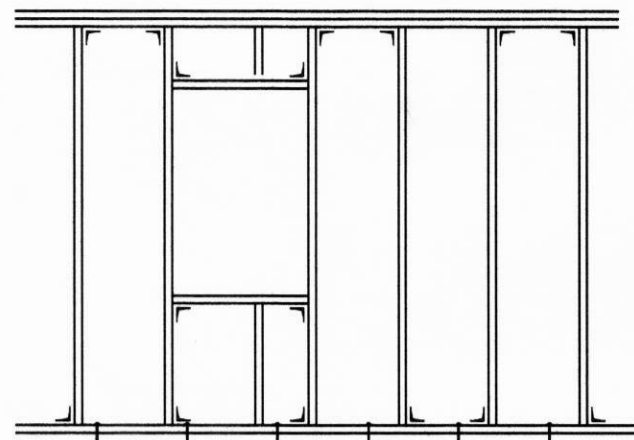
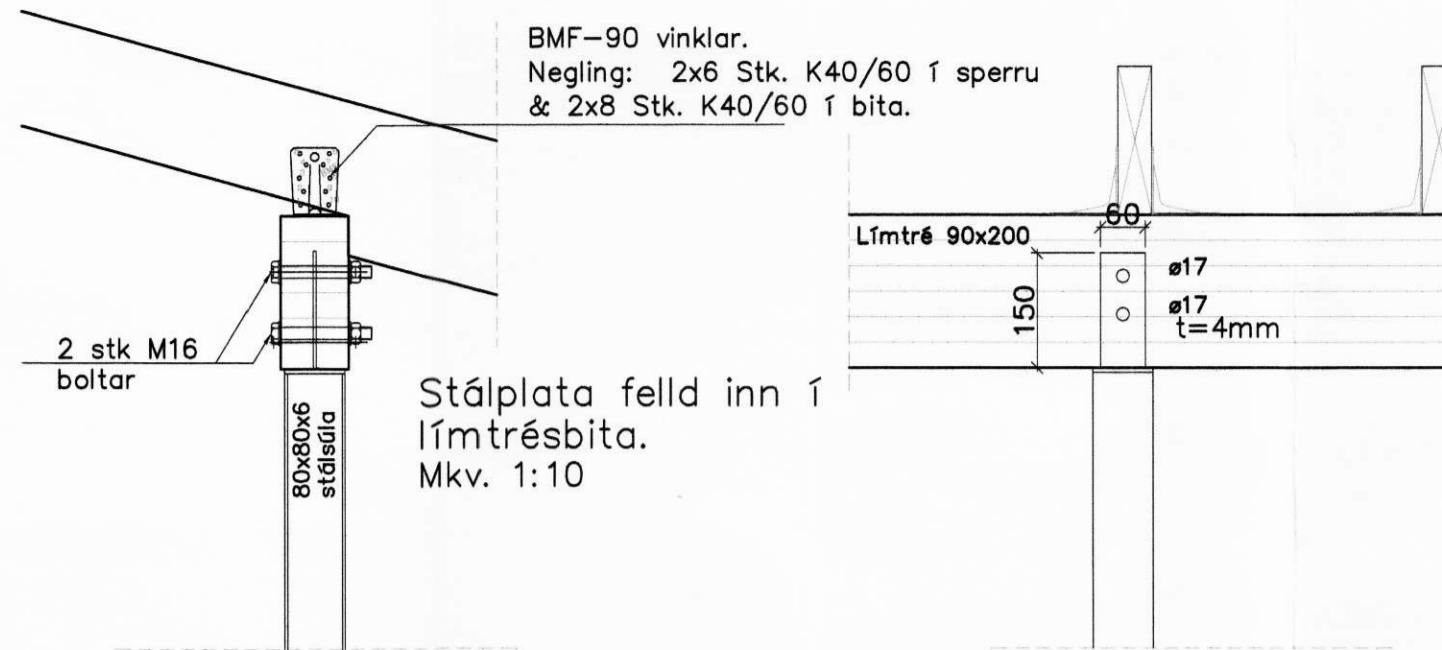


BMF 90 VINKILL NEGLIST  
MED 2x6 STK 40/40  
KAMBSAUM Í STODIR



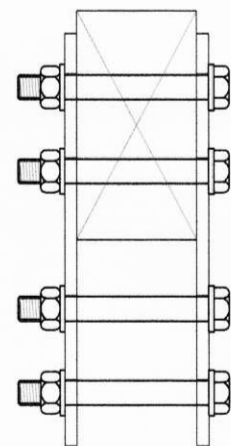
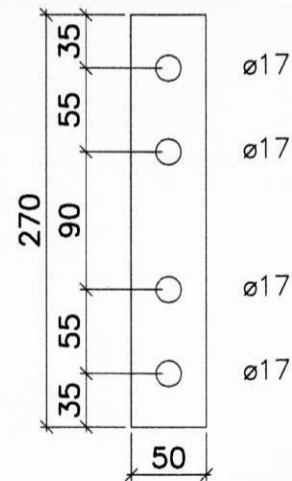
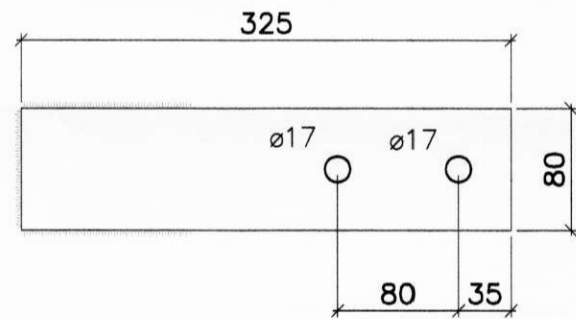
DÆMIGERÐUR FRAGANGUR  
Á VEGG.



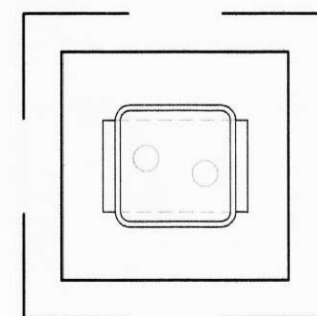
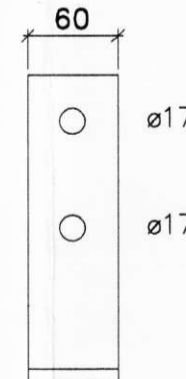
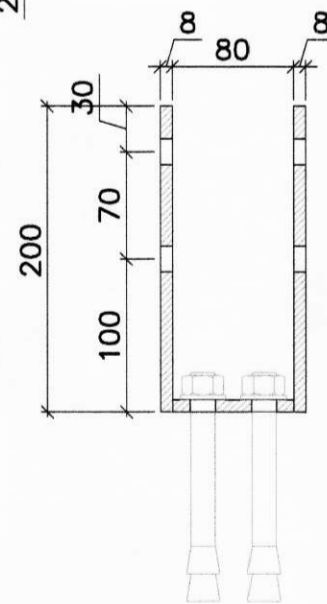
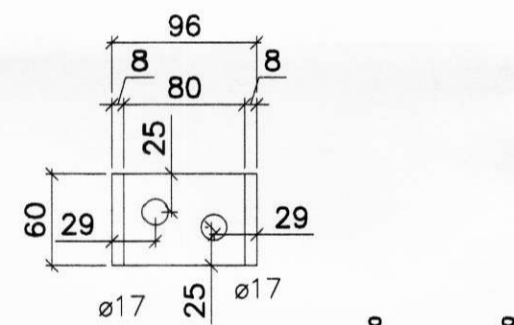
BMF-90 vinklar.  
Negling: 2x6 Stk. K40/60 í sperru  
& 2x8 Stk. K40/60 í bita.

Stálplata felld inn í  
límrésbita.  
Mkv. 1:10

1. stk 80x325x6.0 stálplata  
soðin við súlu í vegg.



KKR 80x80x6.0 stálsúla fest  
við 80x150 timbur með  
60x250x8 stálplötum.



KKR 80x80x6.0 stálsúla fest við  
sökklu með U-járni sem smíða er úr  
8mm stálplötum.

SKÝRINGAR

TIMBURVIRKI

TIMBUR Í BURÐARVIRKI SKAL VERA AF GÆDAFLOKK K18  
SAMKV ÍSLENSKUM STAÐLI ÍST/DS418. LÍMRÉ SKAL  
VERA L40.  
GRIND VEGGJA ER BYGGÐ ÚR 50x150  
BURÐARVIRKISTIMBRI. GRIND ER HEILKLÆDD AÐ UTAN  
MEÐ 9 mm KROSSVIÐI. NOTA SKAL RAKAPOLINN  
BIRKIKROSSVIÐ EÐA SAMBÆRILEGT. KROSSVIÐ SKAL  
NEGLA VIÐ GRIND MEÐ KAMBNÖGLUM 28/50 c/c  
150mm og c/c 100 Í FÓTRÉIM. SPERRUR ERU ÚR  
50x200 HEFLUÐU BURÐARVIRKISTIMBRI.  
SPERRUR ÞÉTTKLÆÐAST MEÐ 25x150 BORÐUM.  
OFAN Á ÞAK KEMUR TJÖRUPAPPI. ÞAK KLÆÐIST MEÐ  
BÁRUJÁRNI.

FESTINGAR

NAGLAR, BOLTAR OG ÖNNUR TENGISTYKKI SKULU VERA  
HEITSÍNKHÓÐUÐ.

NEGLING BORÐA Í SPERRUR:

2 Stk. N31/75 (31/75 RIFFLAÐIR HEIT.GALV SKOTNAGLAR MEÐ LÍMI ) Í  
ÖLL BORÐ.

NEGLING BÁRUJÁRNS Í BORÐ:

NOTA SKAL KAMBSAUM MEÐ GÚMMIÞÉTTINGU UNDIR HAUS OG NEGLA Í  
HVERJA HÁBÁRU "ZIG/ZAG" Í TVÖ FREMSTU BORÐIN OG SÍÐAN Í  
AÐRAHVERJA HÁBÁRU Í FJÓRÐA HVERT KLÆÐNINGARBORÐ. NEGLA SKAL  
Í HVERJA HÁBÁRU 1200 mm MEÐFRAM GAFLI.

BORÐAKLÆÐNING:

BORÐAKLÆÐNING ER ÚR FURU EÐA GRENI, 25x150. BORÐ SKULU EKKI  
VERA STYTTRI EN 3m OG DREIFA SKAL SAMSETNINGUM. MEST MÁ SETJA  
SAMAN ÞRÍÐJUNG KLÆÐNINGAR Á SÖMU SPERRUNNI OG EKKI MEIRA EN  
ÞRjú BORÐ Á SAMA STAÐ.

Skýringar – Negling þaks

Negling borða í sperrur:

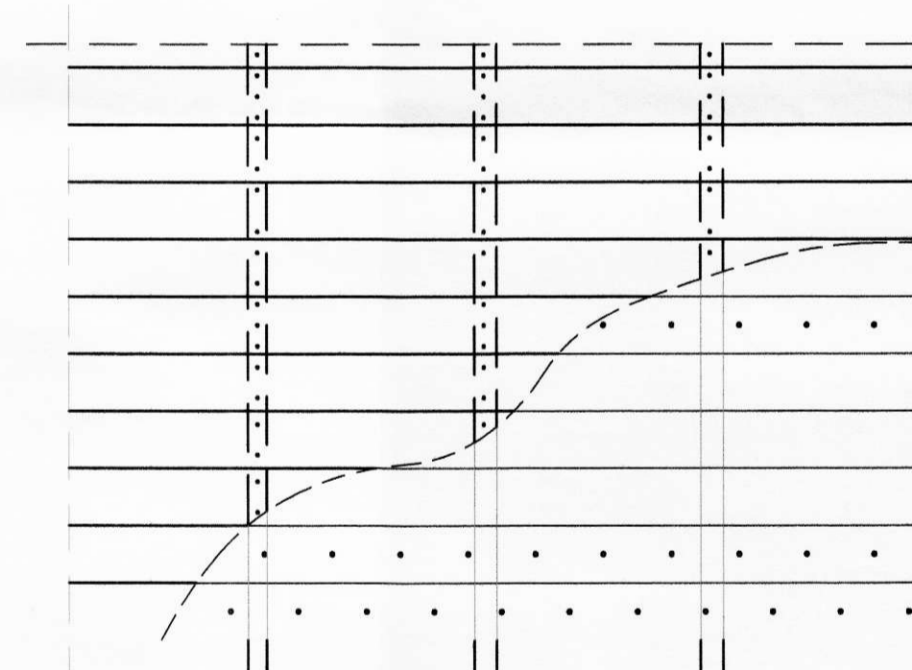
3 stk. N31/75 í neglingaborð (fjórða hvert borð) annars  
2 stk. N31/75 í borð.

Negling bárujárns í borð:

Nota skal kamsaum með gúmmiþéttingu undir haus og  
negla í hverja hábáru "zig/zag" í tvö fremstu borðin og  
síðan í aðra hverja hábáru í fjórða hvert klæðningarborð.  
Negla skal í hverja hábáru í 1200 mm meðfram gafl.

Borðaklæðning:

Borðaklæðning er úr furu eða greni, 25x150. Borð skulu  
ekki vera styttri en 3m og dreifa skal samsetningum.  
Mest má setja saman þriðjung klæðningar á sömu  
sperruna og ekki meira en þrjú borð á sama stað.



Svavar M. Sigurjónsson Byggingartæknifræðingur kt. 180867-3419

Verk: Ibúðarhús Hárlaugsstöðum Ásahrepp		Mkv:	
Burðarvirki		Mkv: 1:20/10	
Veggjagrinur		Mkv:	
Snið og deili		Mkv: 213a	
Hannað: S.M.S.	Teiknað: S.M.S.	Yfirfarið:	Dags: 16.09.2007 Verknr: 06-18
Samþykkt: <i>Svavar M. Sigurjónsson</i>			

Eðli breytingar	Af.	Sp.	Dags.	Br.
Geymsla, þak, hæð & veggjum og innra skipulag.	SMS		31.01.2008	A