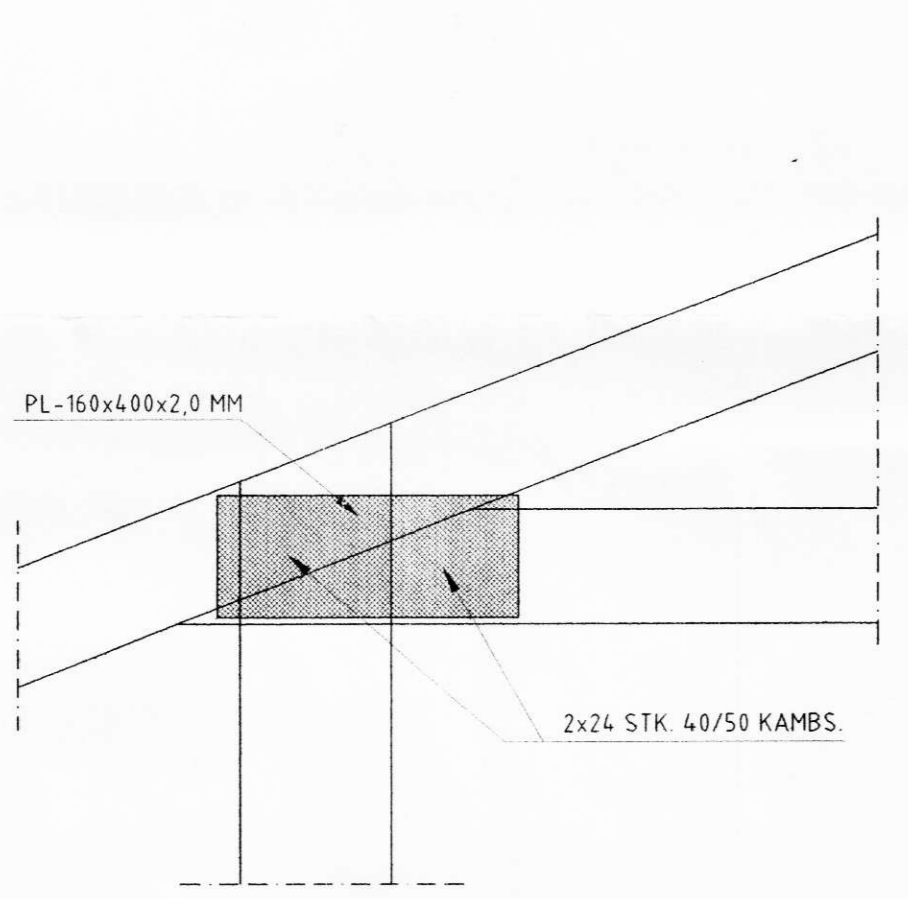
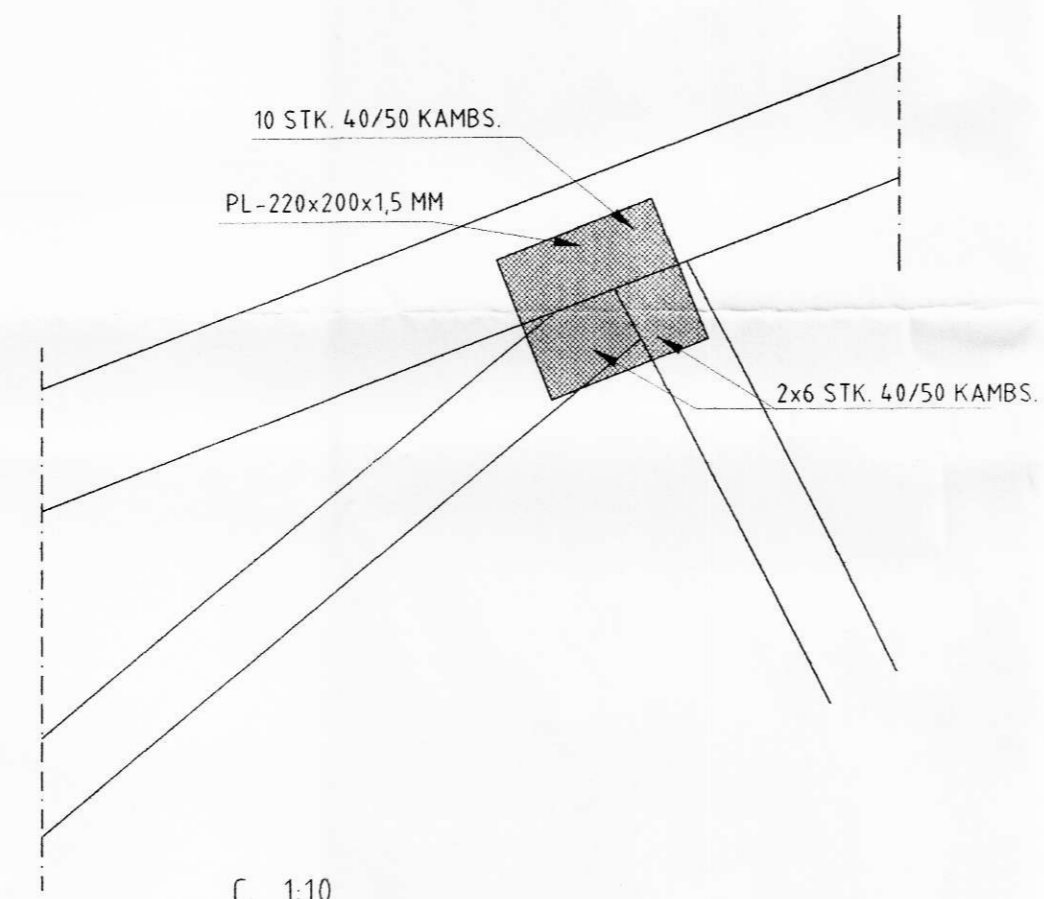


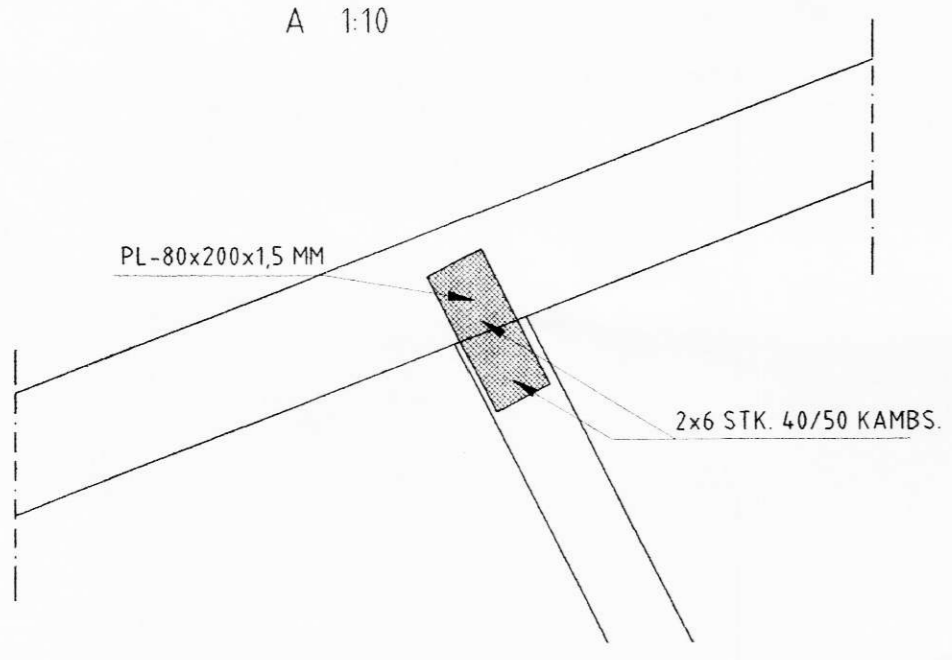
SP - 880 1:20



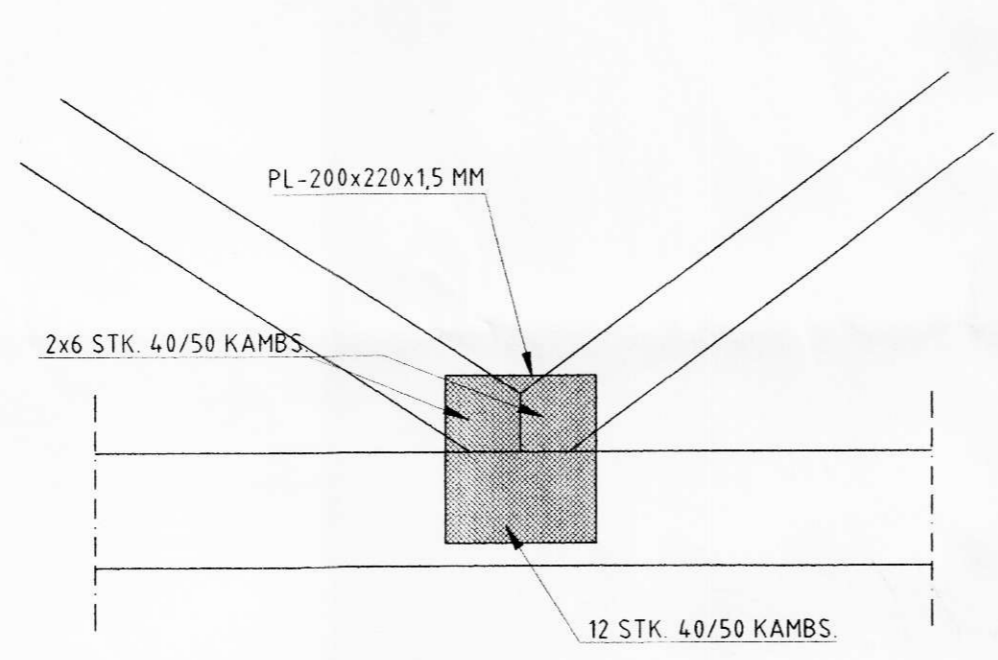
A 1:10



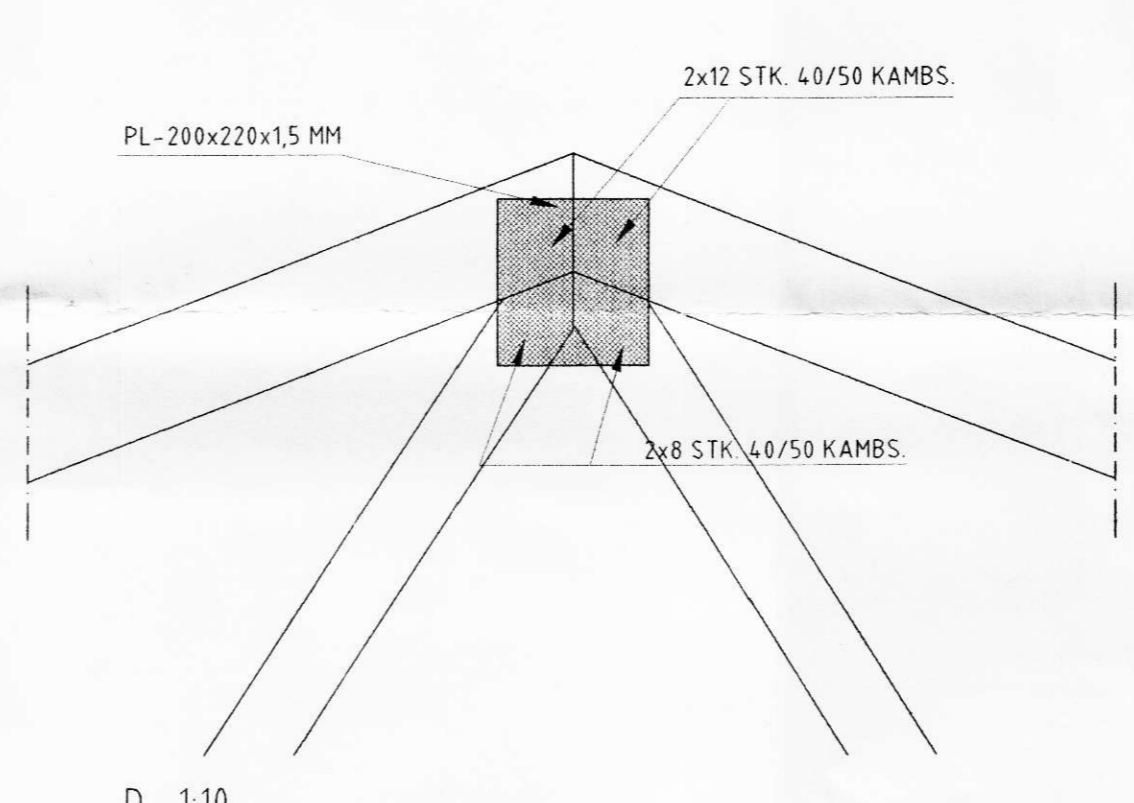
C 1:10



B 1:10

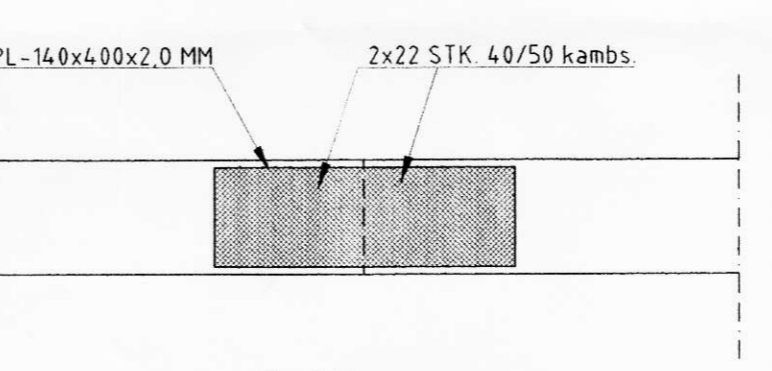


E 1:10



D 1:10

SKÝRINGAR:
 ÁLAG: EIGINÞYNGD 0,5 KN/m²
 SNJÓÁLAG 1,0 "
 VINDÁLAG -1,5 "
 LASKAR: BMF-GATAPLÖTUR EÐA AÐRAR SAMBÆRILEGAR
 LASKAR KOMA BÁÐUM MEGIN A KRAFTSPERRUNA
 NAGLAR: BMF-KAMBSAUMUR
 TIMBURGÆÐI K-18



F 1:10

Breytingar		

SAUDHOLT I, ÁSAHREPPI

HERMANN ISEBARN MTFI
 TEIKNISTOFA SUÐURLANDSBRÁUT 48
 s 5887544 kt 050244-4319 netfang his1@simnet.is

Mál	1:20, 1:10	KRAFTSPERRA SP-880 GRUNNMYND
Dags.	sept. 2005	
Blad	8	

Yfirfarid
 Hannad *Hermann Iseborn*