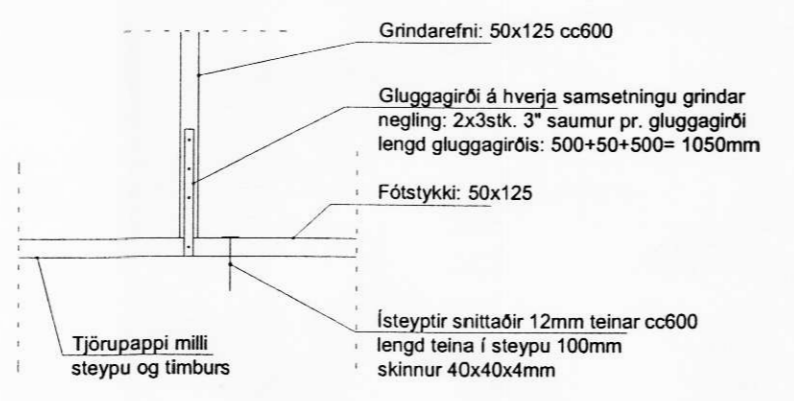
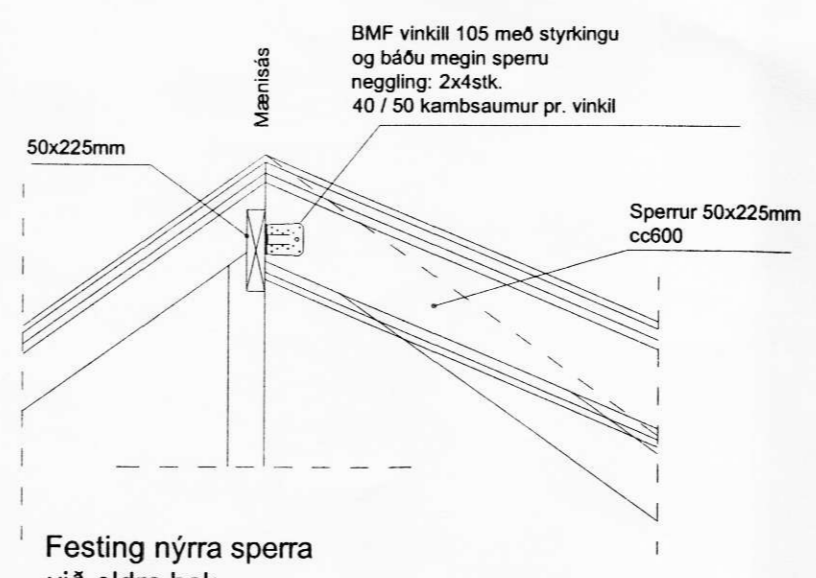


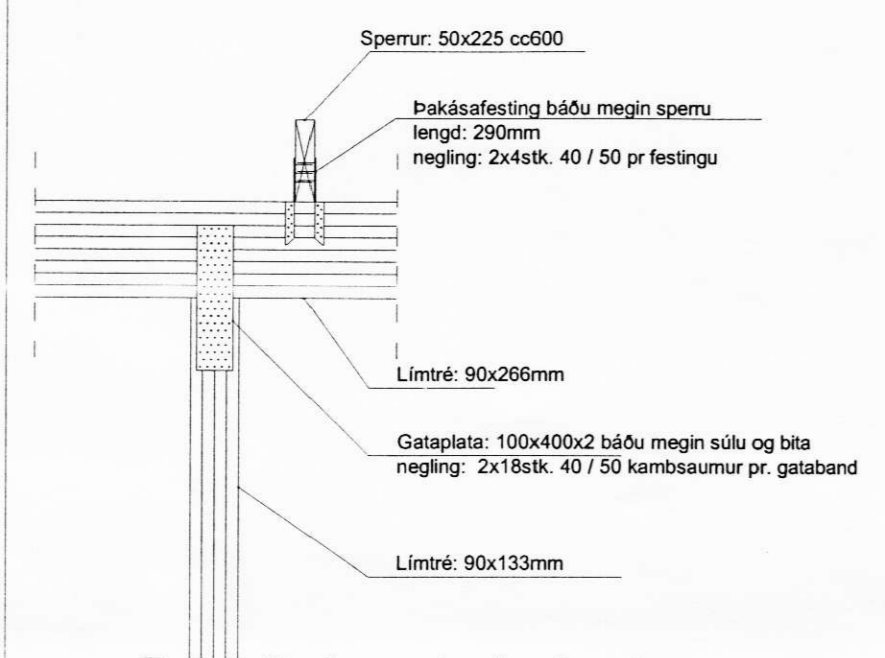
Samsetning grindar og sperrufestingar  
Lóðrétt sniðmynd



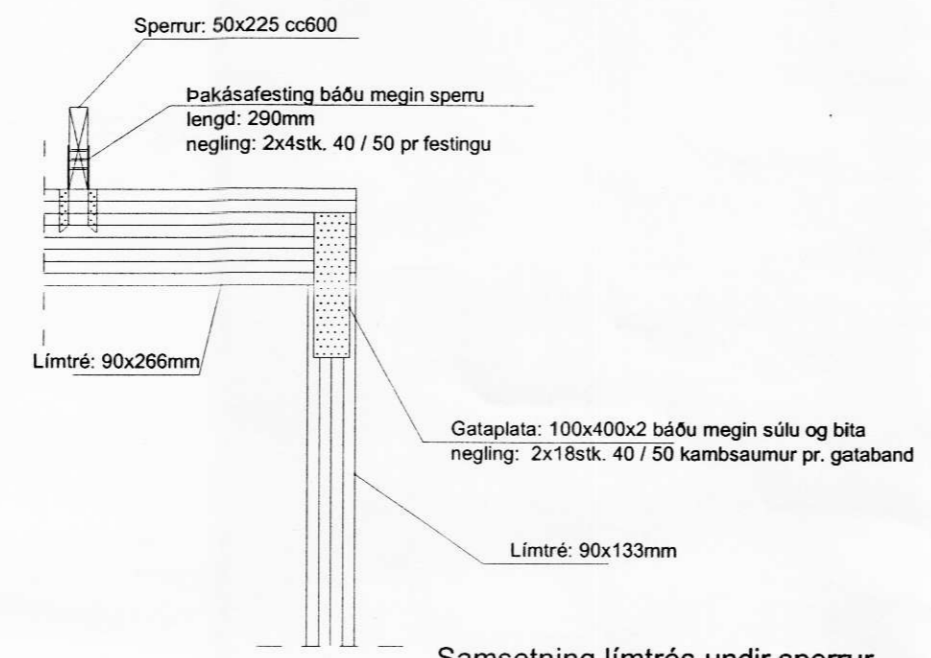
Samsetning grindar og snittaðir teinar



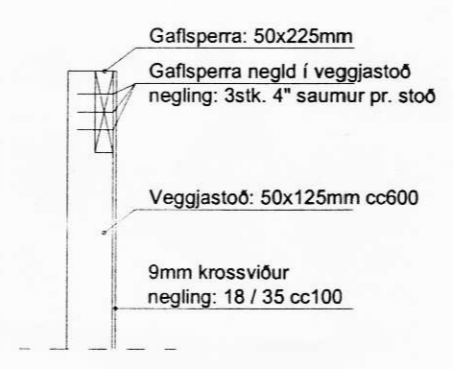
Festing nýrra sperra við eldra pak



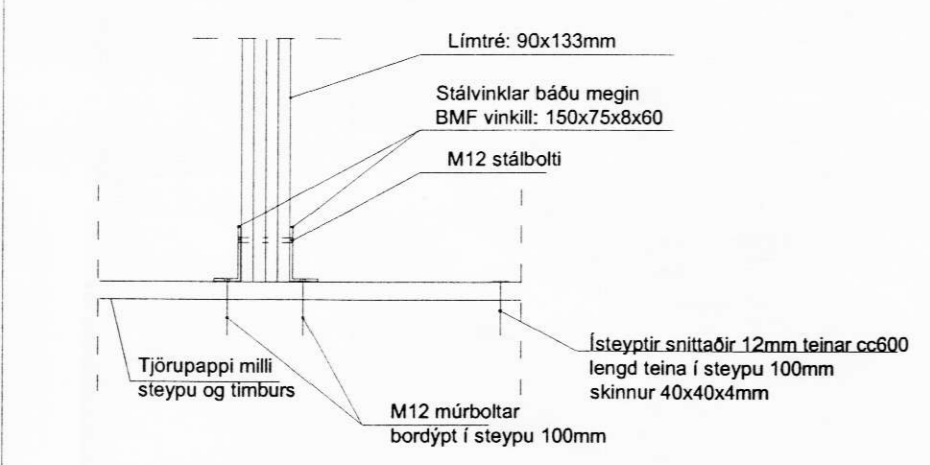
Samsetning límtrés undir sperru  
Lóðrétt sniðmynd



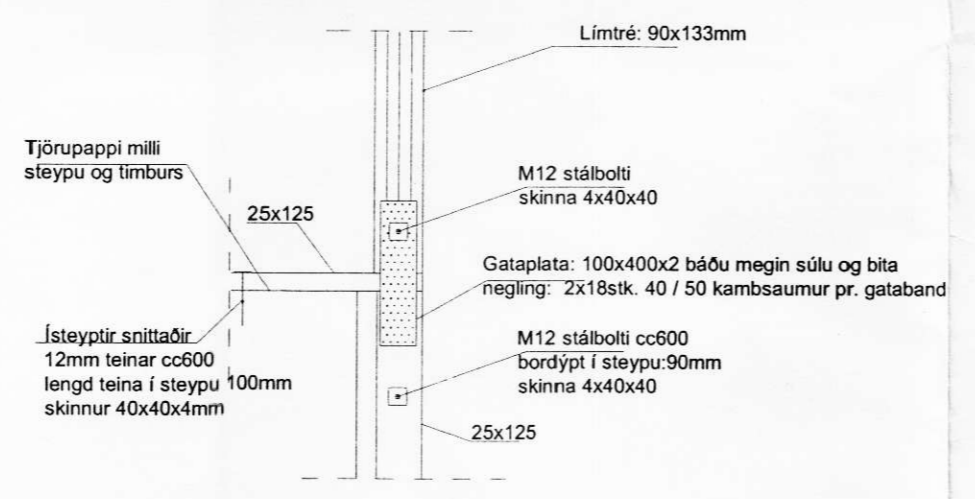
Samsetning límtrés undir sperru  
Lóðrétt sniðmynd



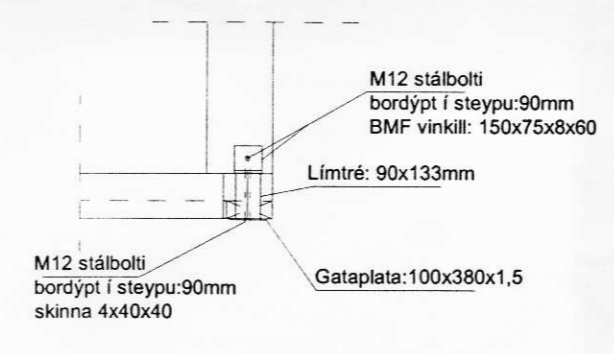
Snið í gaff



Festing límtréssúlu við steyptra undirstöður og fótstykki  
Lóðrétt sniðmynd



Festing límtréssúlu við steyptra undirstöður og fótstykki  
Lóðrétt sniðmynd



Festing límtréssúlu við steyptra undirstöður og fótstykki  
Lárétt sniðmynd

Skýringar  
 Timbur í grindarefni er K18  
 Timbur í sperru er K24  
 Limtré er L-40  
 Allar festingar skulu vera galvaniseraðar  
 Bordýpt í steypu fyrir múrboltum skal vera 90mm lágmark  
 M12 merkir 12mm múrbolta  
 Þar sem timbur kemur að steypu skal setja tjörupappa á milli  
 Sperruenda skal fúaverja 200mm innfyrir vegg, tvær umferðir af viðurkendu fúavamarefni  
 Í hvert sperrubíl skal setja tvö 40mm útlöftunarrör með ásoðnu fínniðnu neti  
 Ofan við einangrun í þaki skal vera 25mm útlöftunarbíl  
 Sjá einnig uppdrátti aðalhönnuðar