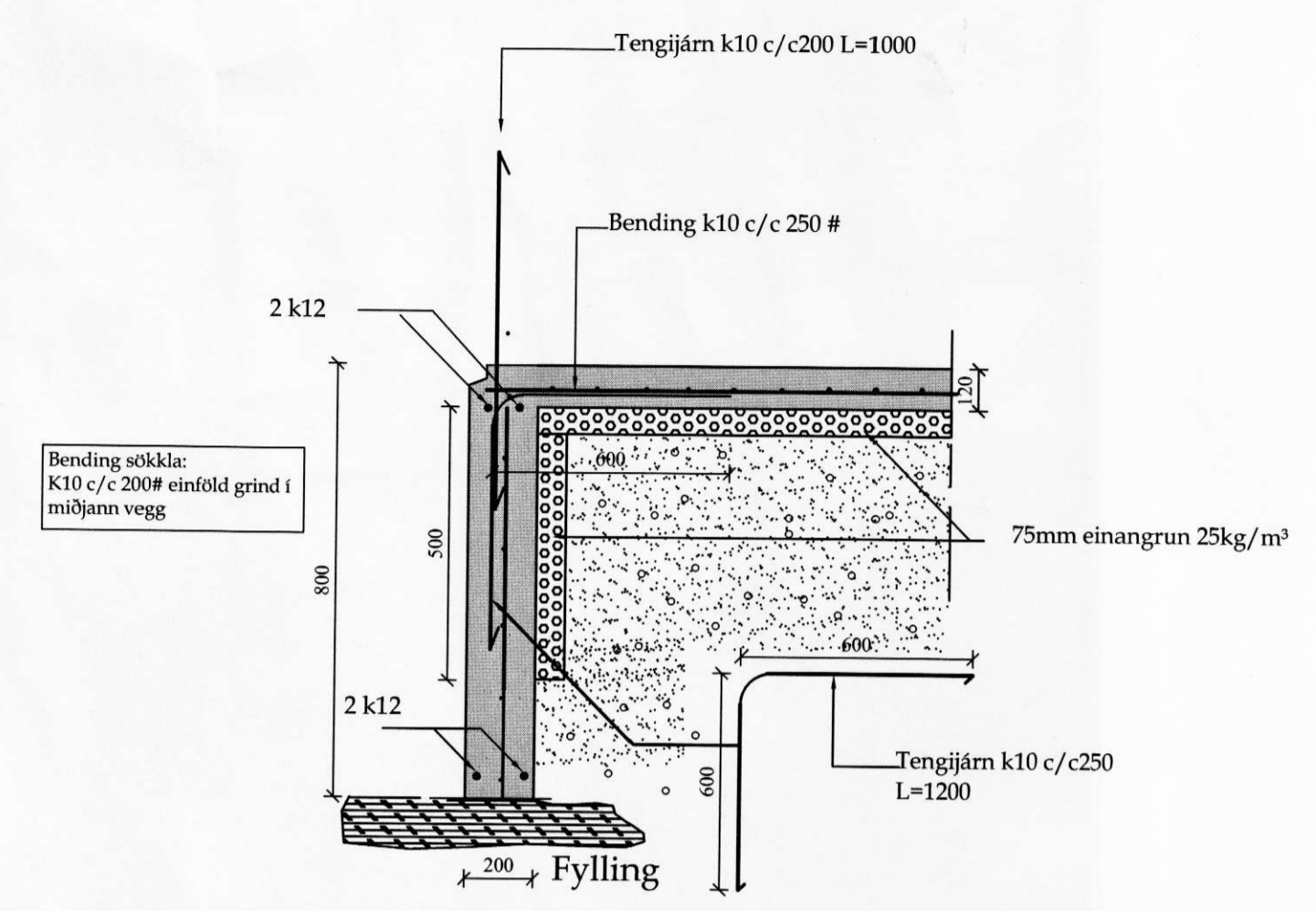
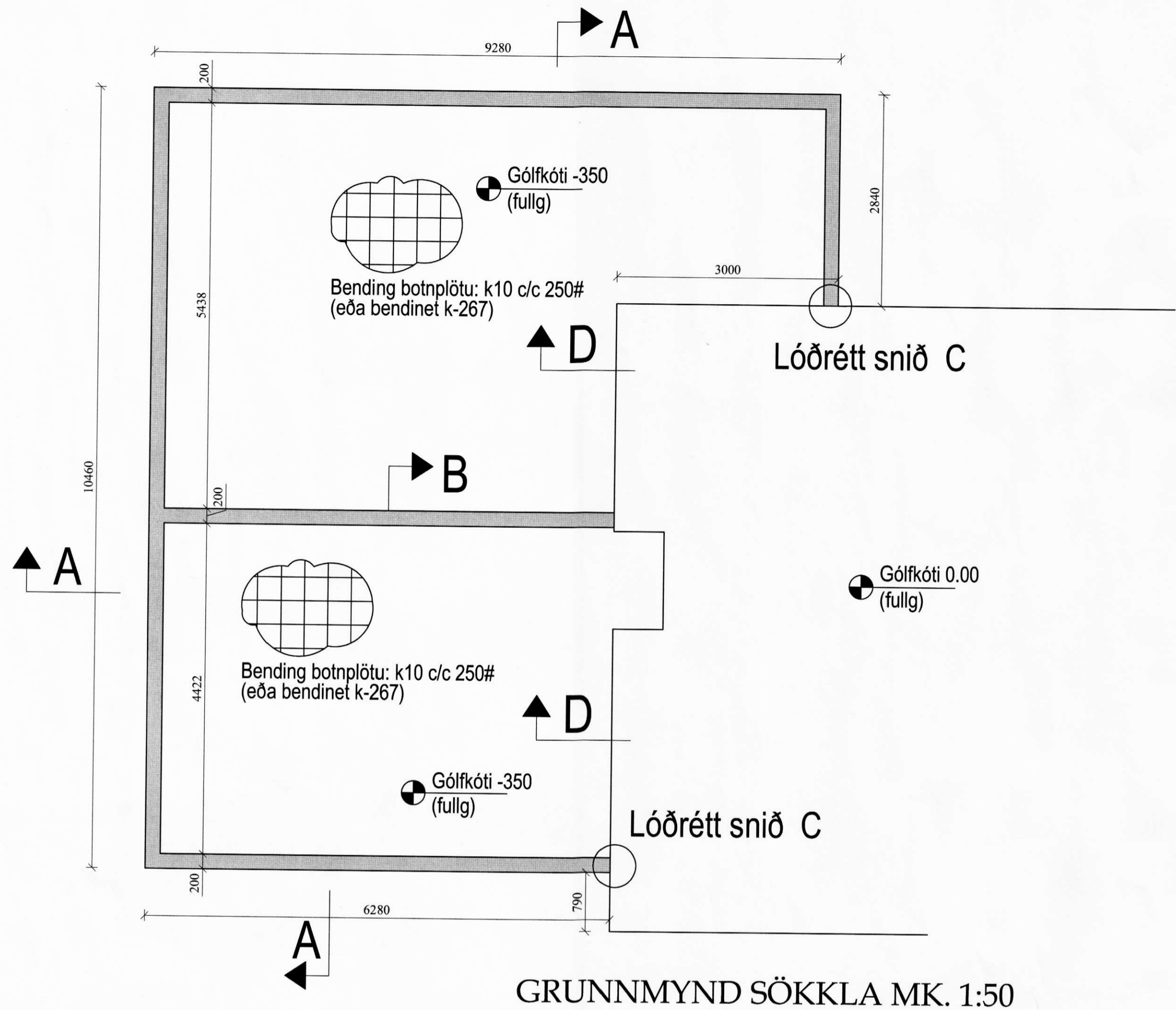


MÓTTEKID
03. JÚNÍ 2009
AV



A Snið A
1-01 1-01 Mk. 1:20

GRUNNMYND SÖKKLA MK. 1:50

Skýringar

Myndin sýnir undirstöður og sniðmyndir sem við á. Undirstöður eru byggðar á fyllingu. Breidd á undirstöðum er 200mm sé annars ekki getið. Hæðarkótar eru gefnir upp í m.y.s. en málsetningar eru í mm. Steypa í undirstöðum er s-250. Kambstál er ks-500.

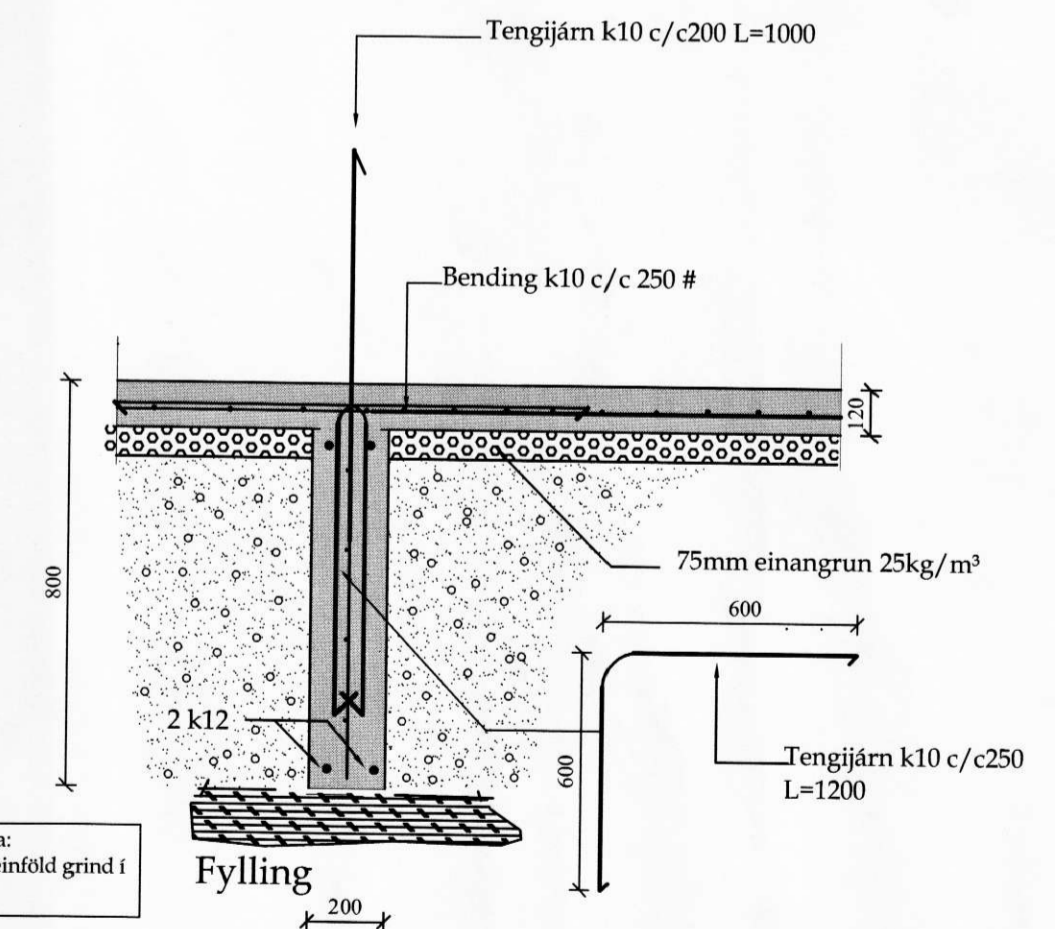
Fyllingar inn í sökkla:
Fylla skal inn í sökkla með burðarhæfum jarðvegi nánast frostfríum. Fylla skal í ca 600mm lögum og þjappa vandlega með amk.200 kg jarðvegsþjöppu tvær umferðir. Halda skal jarðvegi hæfilega rökum meðan á þjöppun stendur

Skýringar:

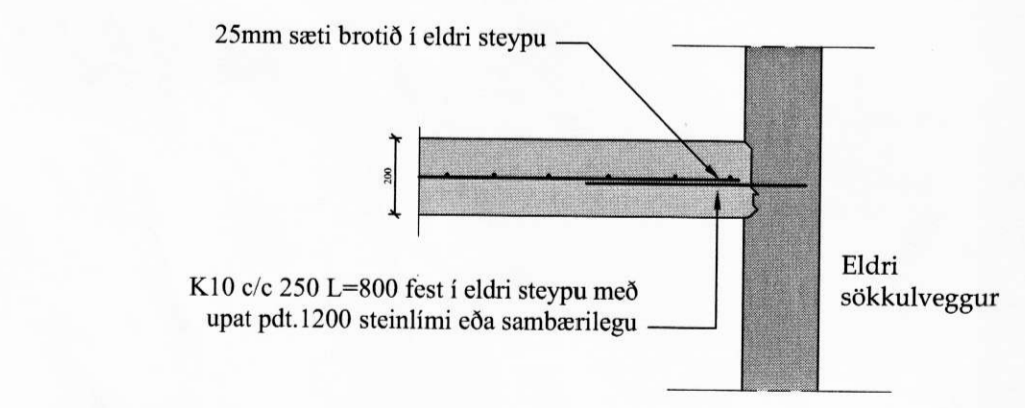
Undirstöður eru byggðar á fyllingu (púða). Fyllingin skal vera með góðri kornadreifingu og vera frostörugg. Mesta steinastærð í hverju lagi má ekki vera meiri en 1/3 af lagþykkt. Halda skal fyllingunni hæfilega rakri meðan á þjöppun stendur svo að hún nái lágmarksþjöppun. Dæmi um lagþykktir:

Tæki:	Lagþykkt:	Fjöldi yfirferða:
10 tonna vibróvaltari:	800mm	6
5 tonna vibróvaltari:	400mm	6
0.1 tonna vibróvaltari:	200mm	6

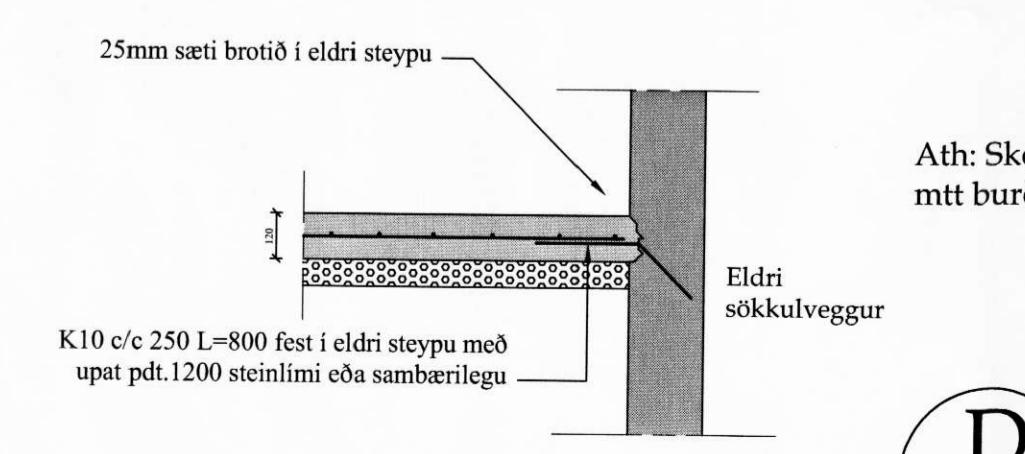
Að lokinni þjöppun skal taka þjöppuþróf og eru þjöppunarkröfur eftirfarandi:
Malarfylling: $E_2 > 1200, E_2/E_1 < 2.2$
Hraunfylling: $E_2 > 1000, E_2/E_1 < 2.2$
Hæð á undirstöðum skal ekki vera minni en 1000mm en 700 þar sem sökklar eru niðurgrafnir og breidd hvergi minni en 200mm



B Snið B
1-01 1-01 Mk. 1:20



Lóðrétt snið C
mk. 1:10



D Snið D
1-01 1-01 Mk. 1:20

BR	
VERK	Syðri-Hamrar, Ásahreppi, Rang.
Viðbygging við íbúðarhús - bílskúr GRUNNMYND SÖKKLA	
HANNAÐ: S.O	TEIKNAD S.O
KVARDI 1:100	REYKJAVÍK 07.04.2009
BYGGINGAÞJÓNUSTA BÆNDASAMTAKA ÍSLANDS	VERK NR. 1004-01
BÆNDAHÖLLINNI, HAGATORGI, REYKJAVÍK	TEIKN. NR. BR. B1
sími: 5630300	