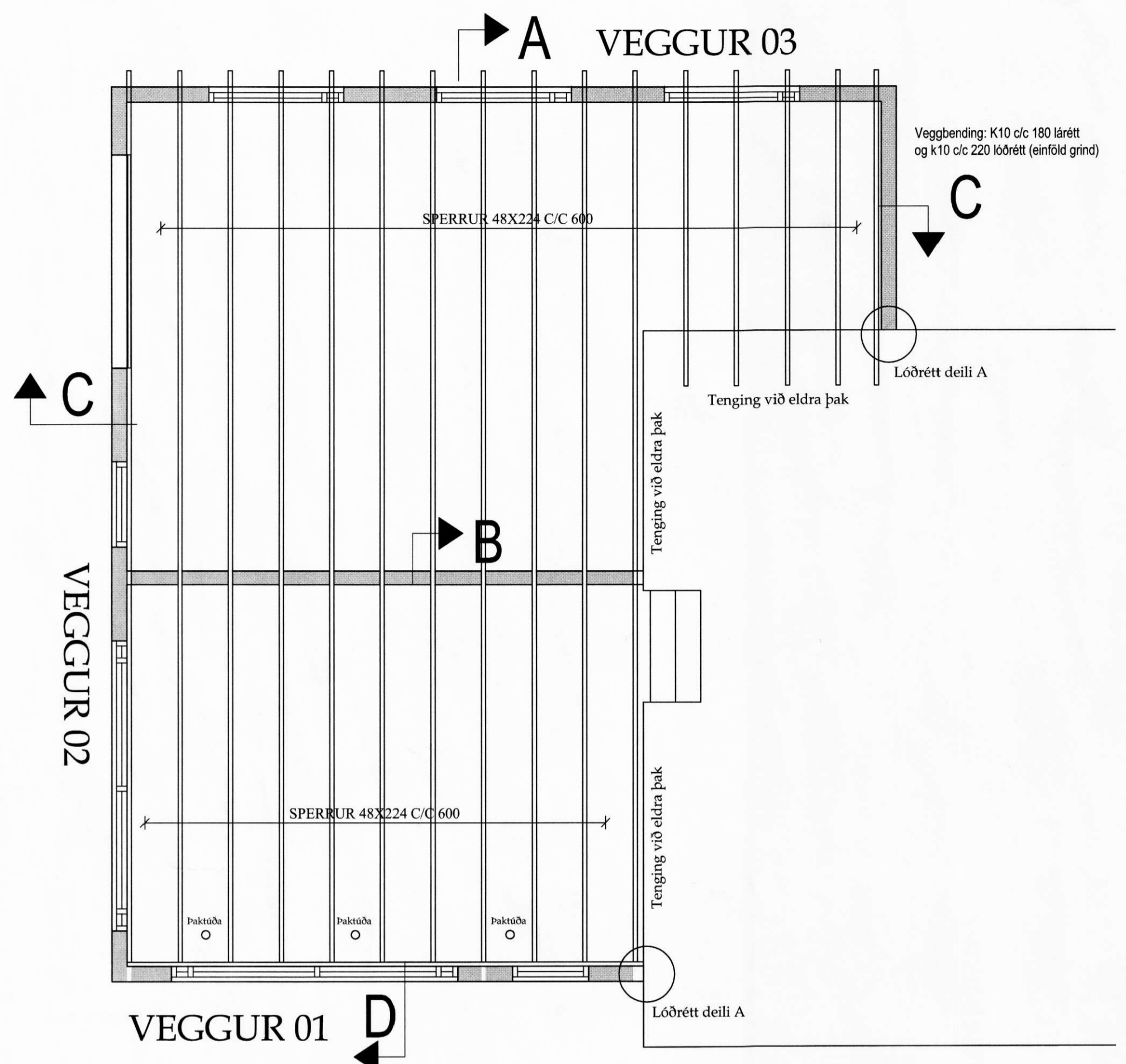
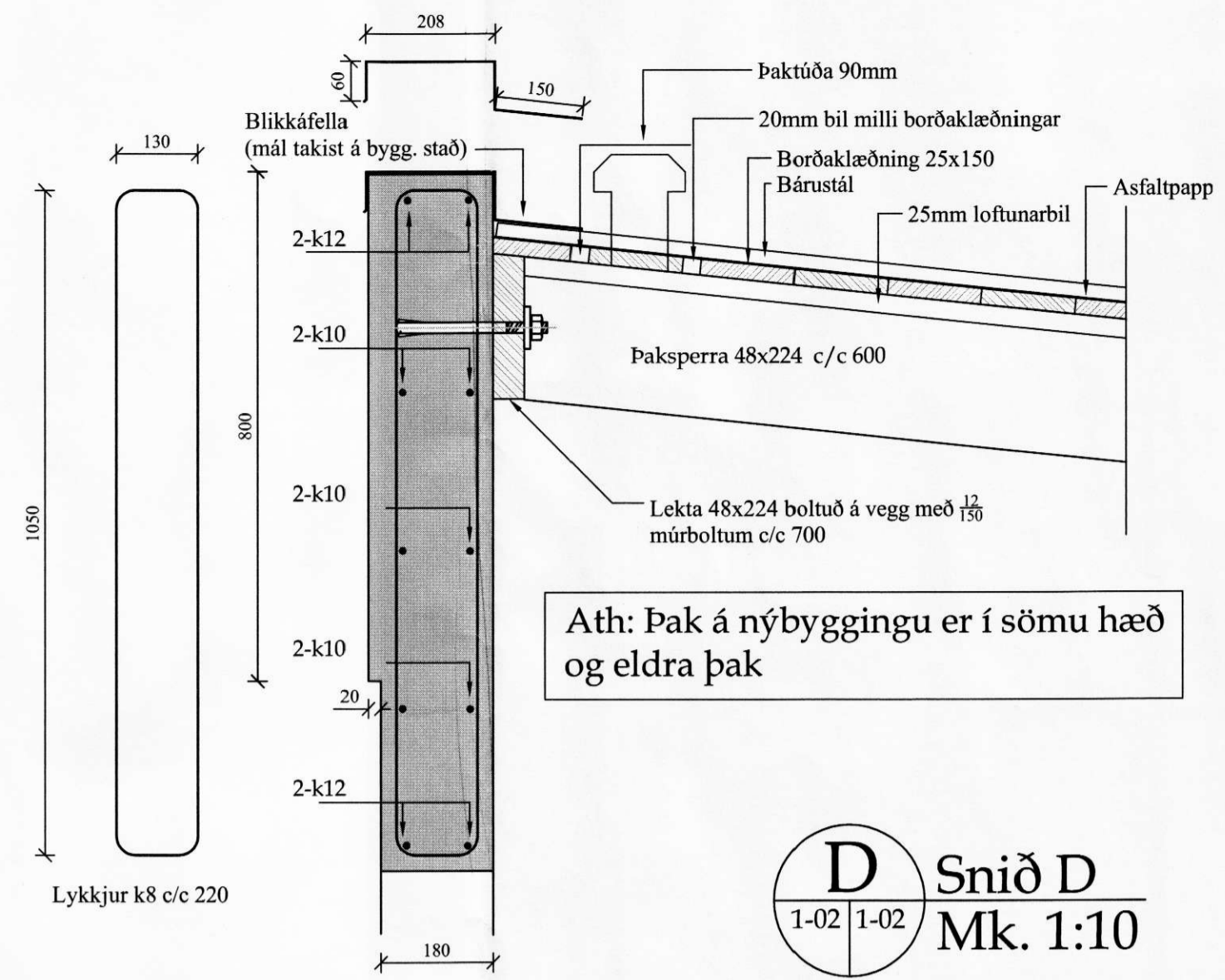


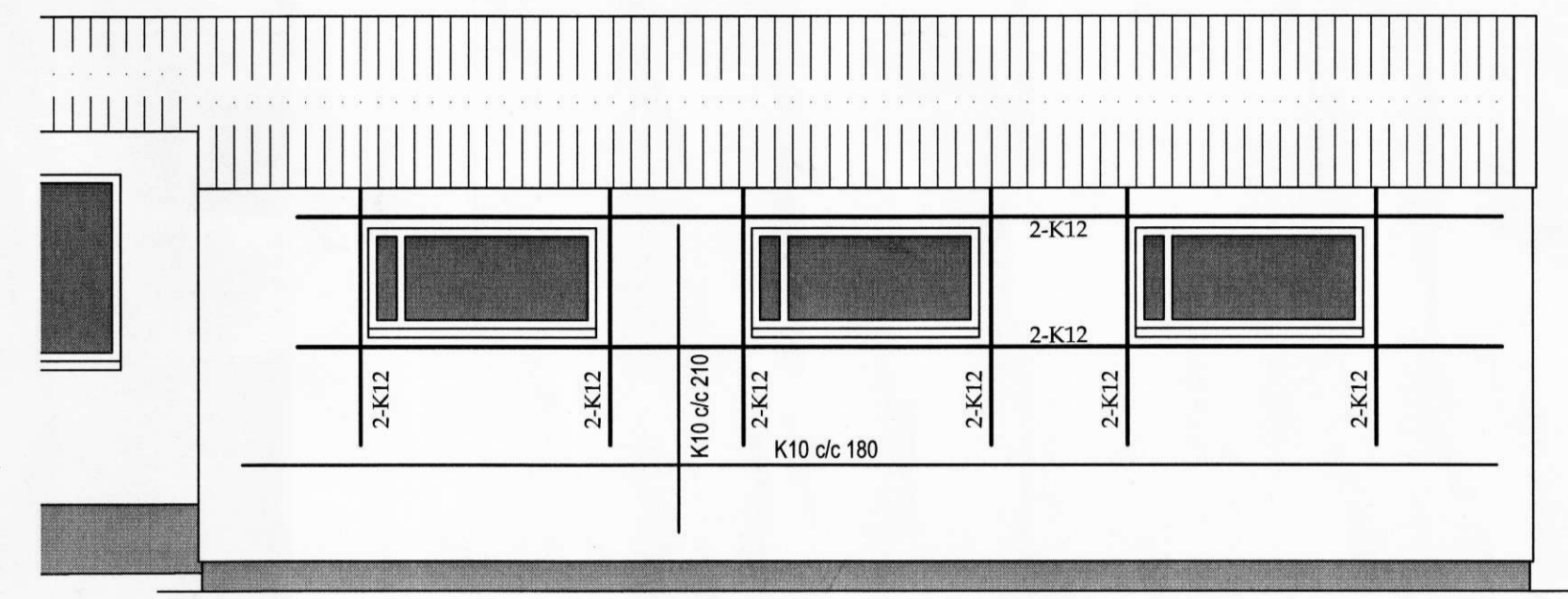
MÓTTÆKID  
03. JÚNÍ 2009 / At  
*Anna Björnsdóttir*



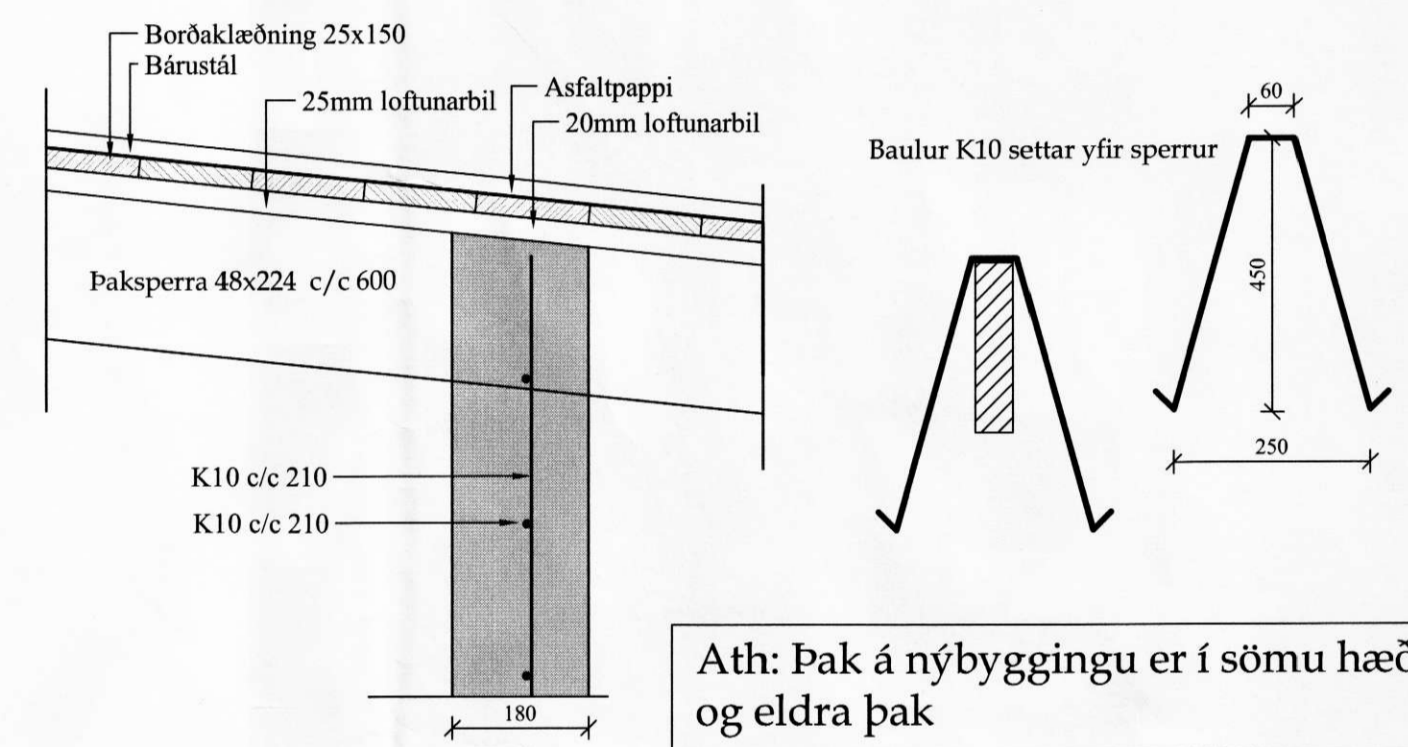
GRUNNMYND ÞAKS MK. 1:50



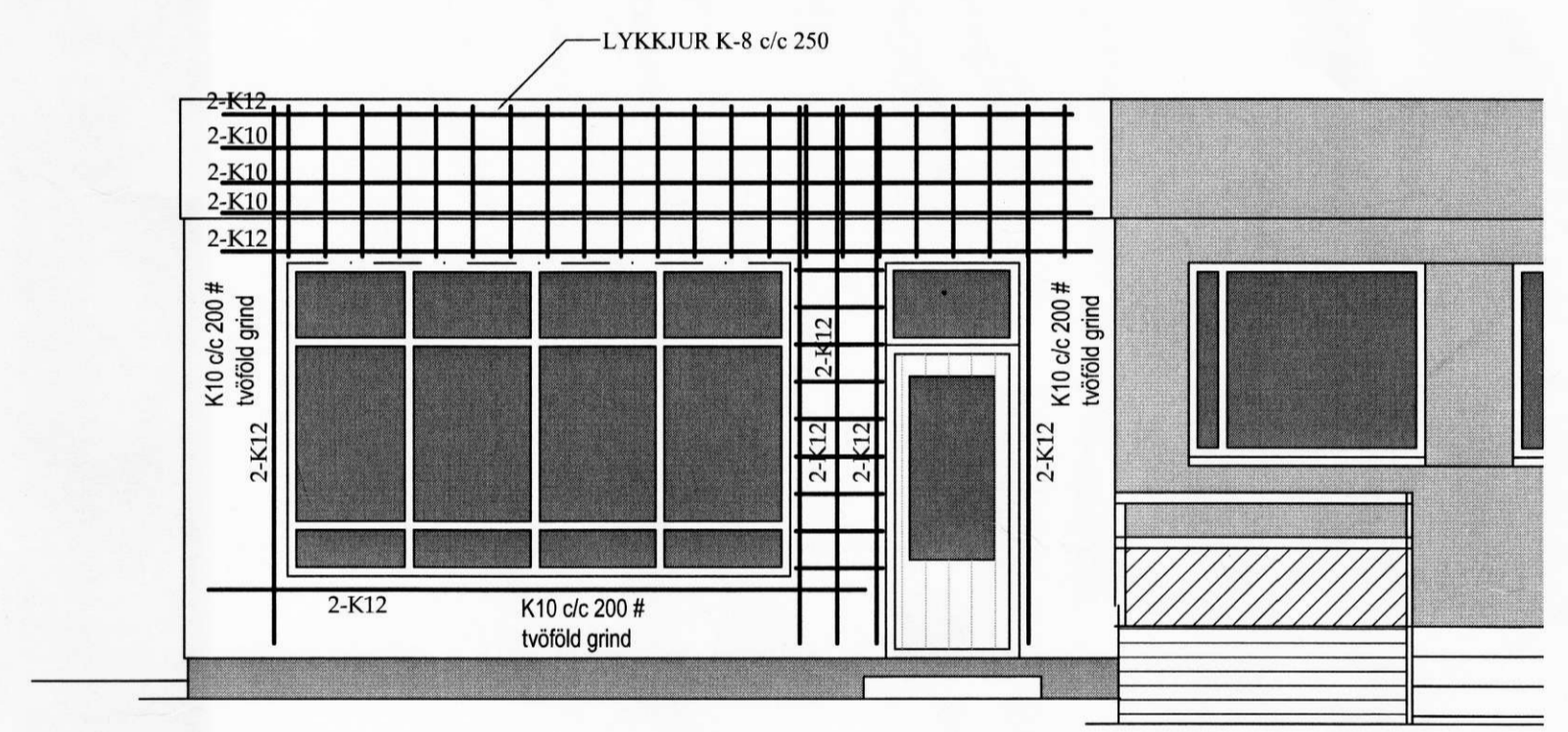
**D** Snið D  
1-02 1-02 Mk. 1:10



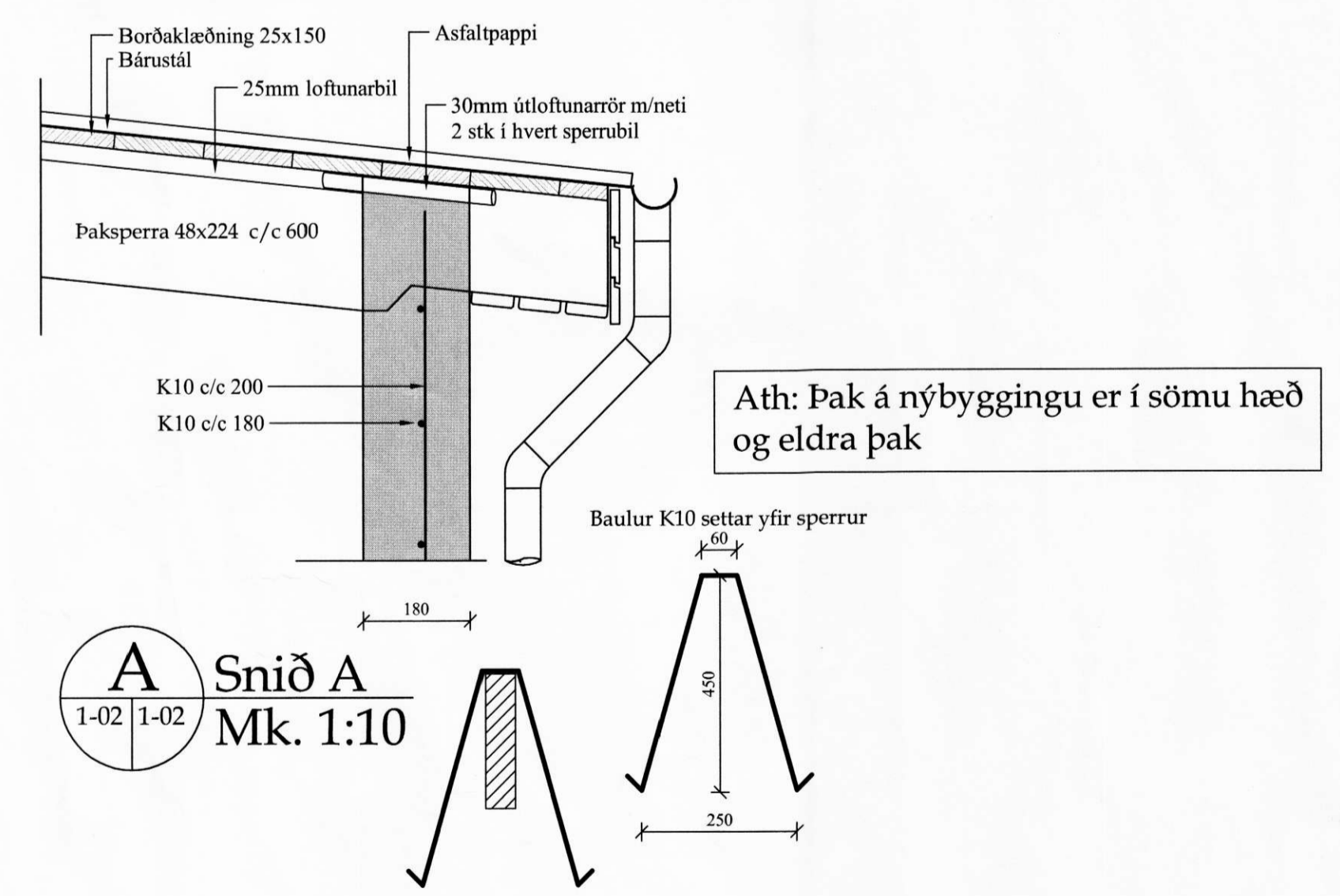
VEGGUR 03



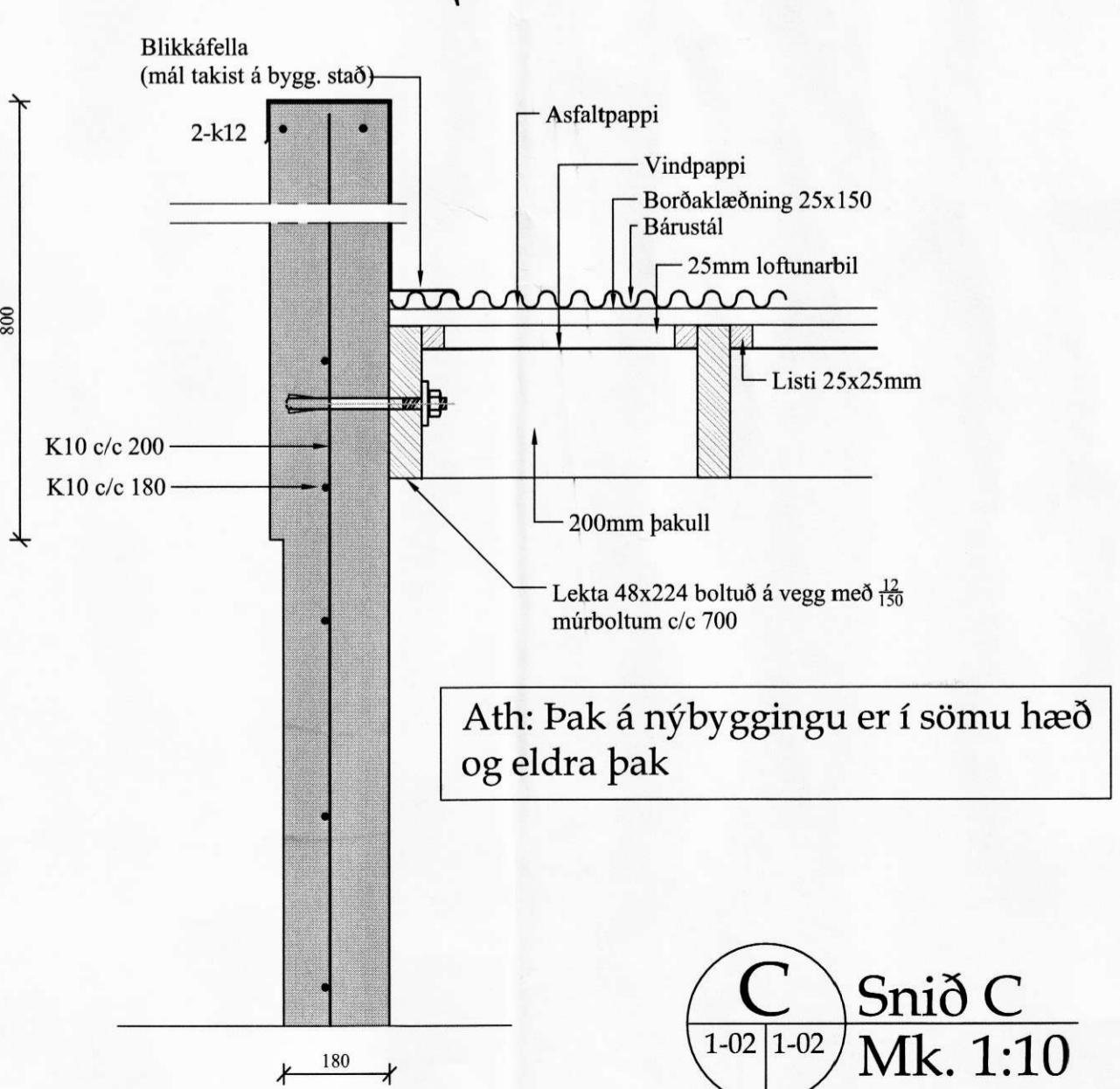
**B** Snið B  
1-02 1-02 Mk. 1:10



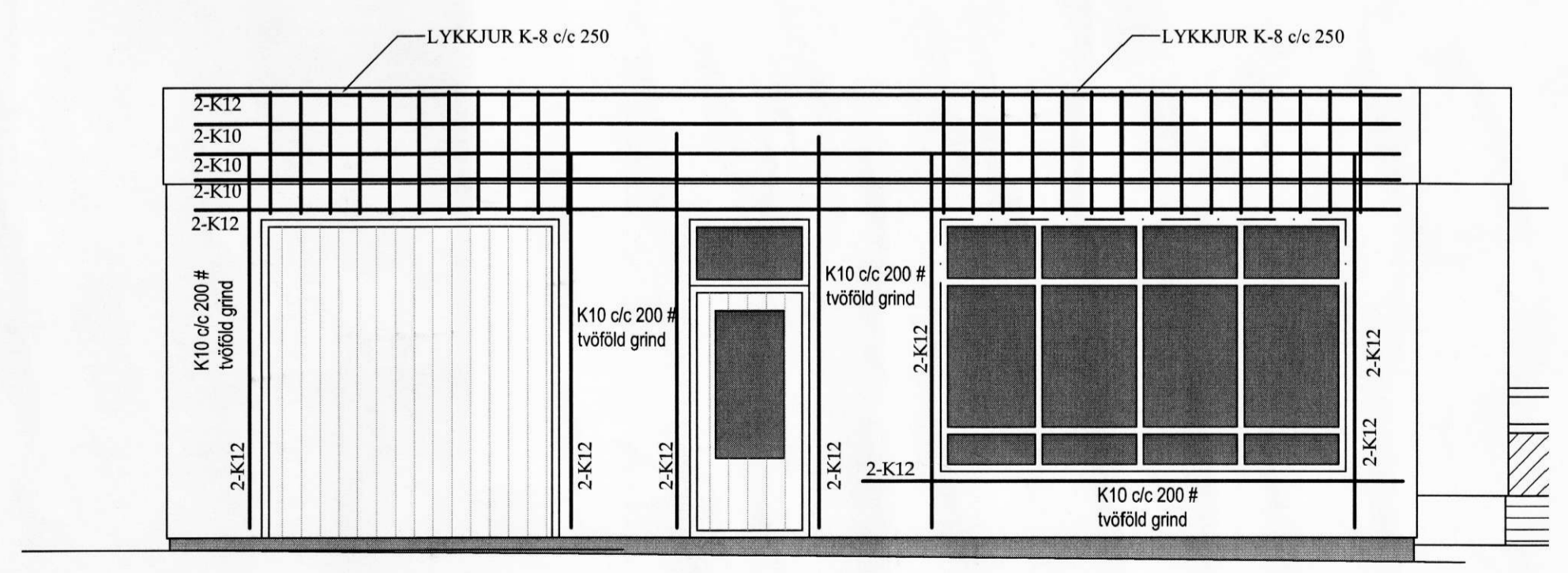
VEGGUR 01



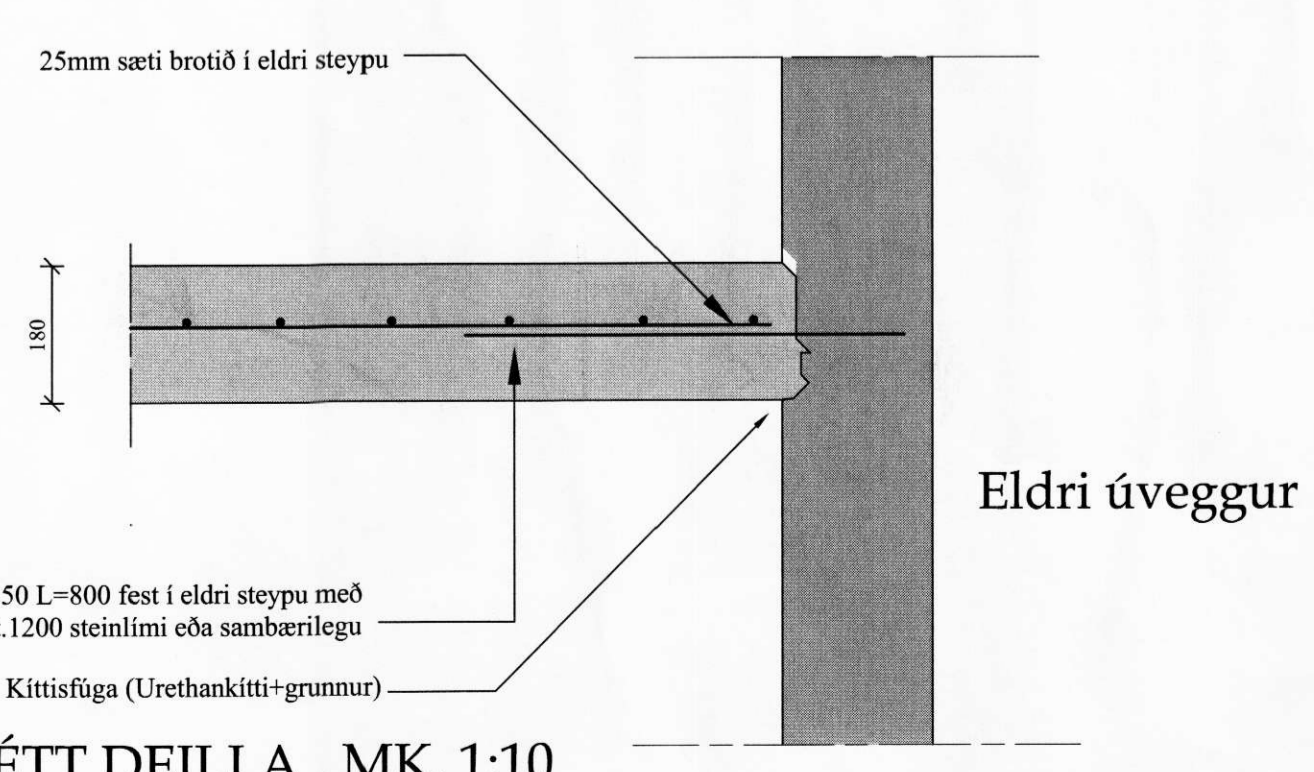
**A** Snið A  
1-02 1-02 Mk. 1:10



**C** Snið C  
1-02 1-02 Mk. 1:10



VEGGUR 02



LÓÐRÉTT DEILI A . MK. 1:10

BR.		
VERK	Syðri-Hamrar, Ásahreppi, Rang.	
	Víðbygging við íbúðarhús - bílskúr GRUNNMYND ÞAKS OG VEGGBENDING	HANNAÐ S.Ó. TEIKNAD S.Ó. KT. <i>Amo</i> 180160-3109
KVARDI	1:100	REYKJAVÍK 07.04.2009
	BYGGINGAÞJÓNUSTA BÆNDASAMTAKA ÍSLANDS BÆNDAHÖLLINI, HAGATORGI, REYKJAVÍK sími: 5630300	VERK NR. 1004-01 TEIKN. NR. B-2