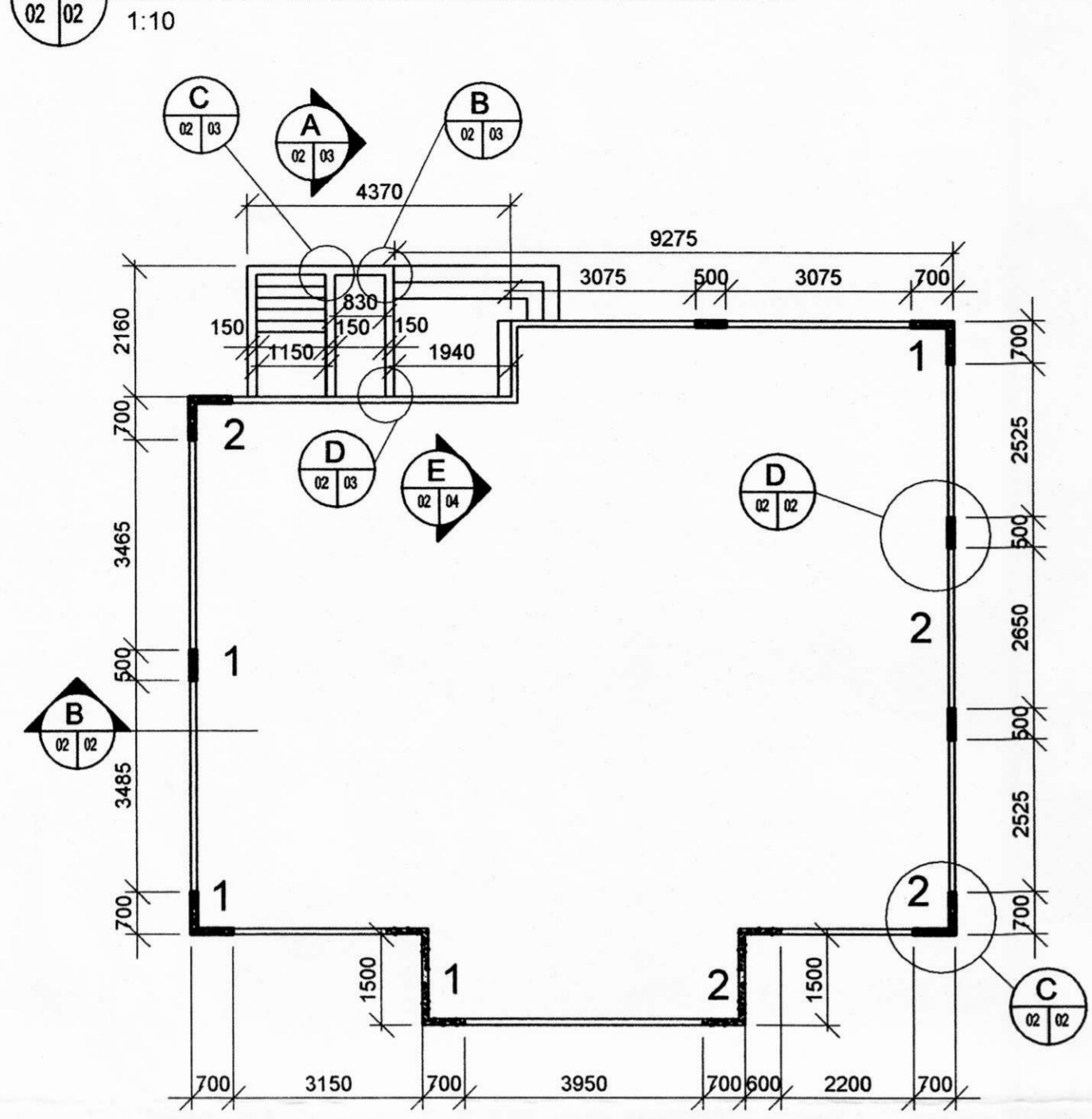
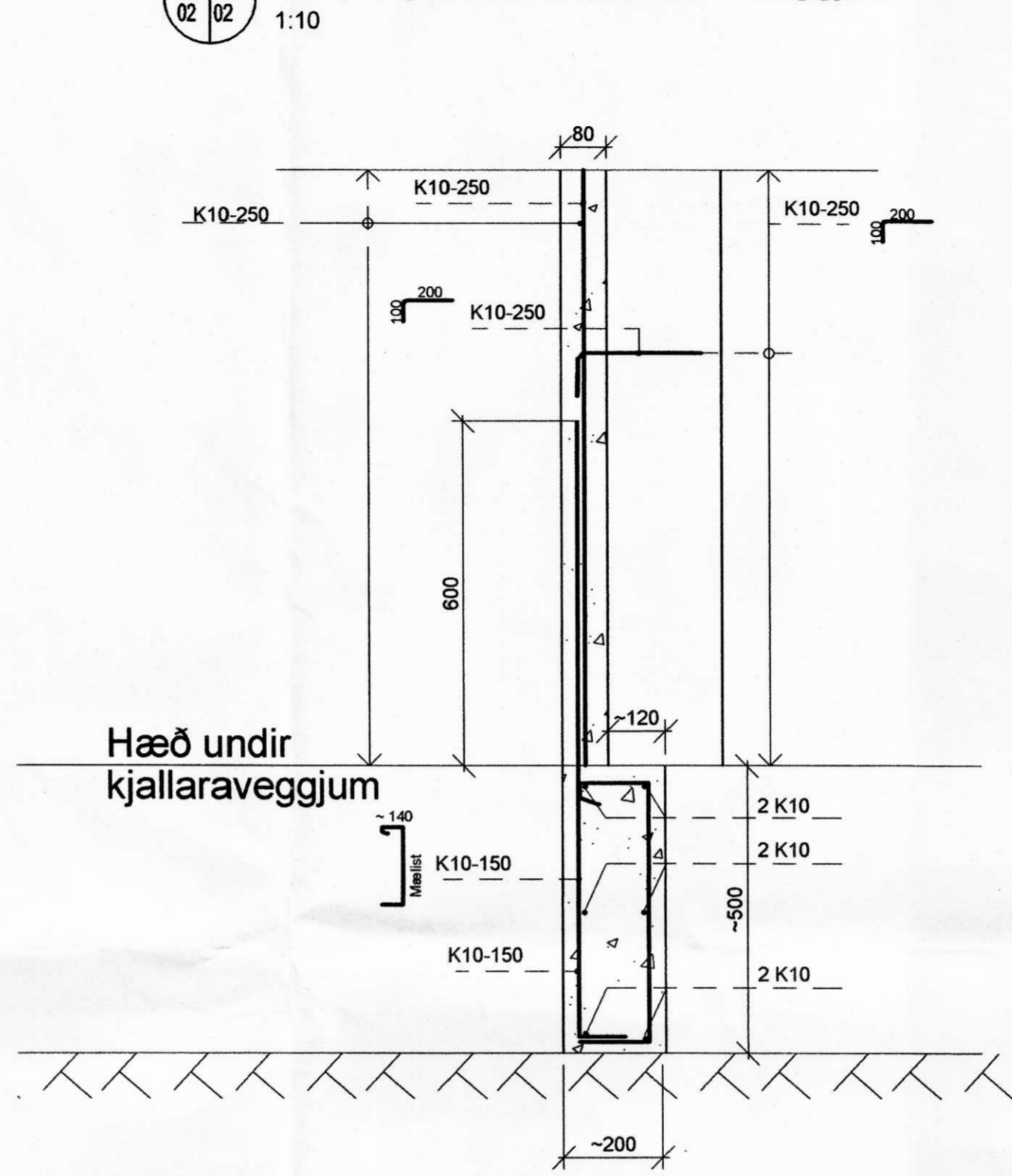


S

A Staðsetning á súlum undir veggjum

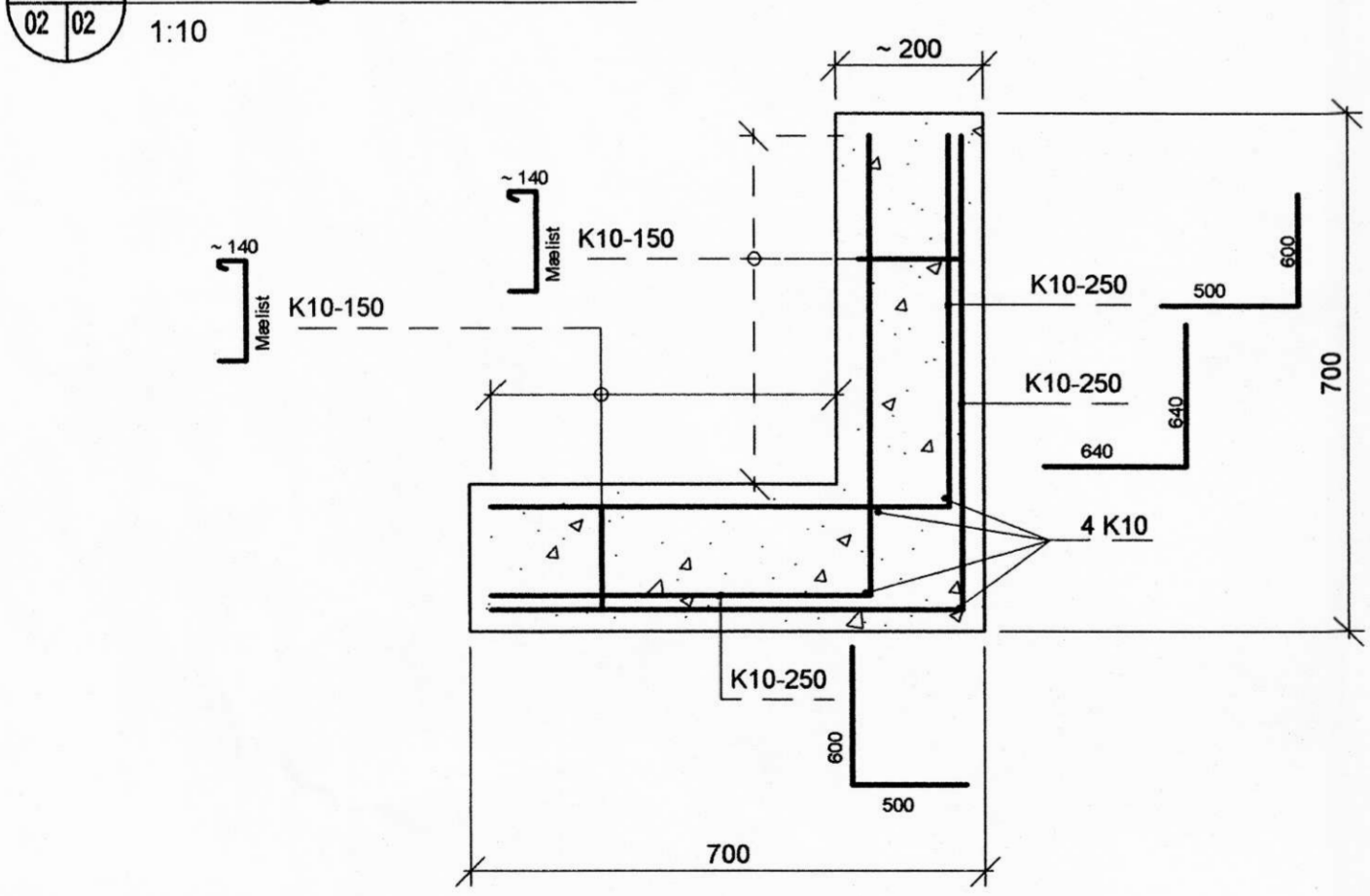


B Frágangur á súlum undir útveggjum

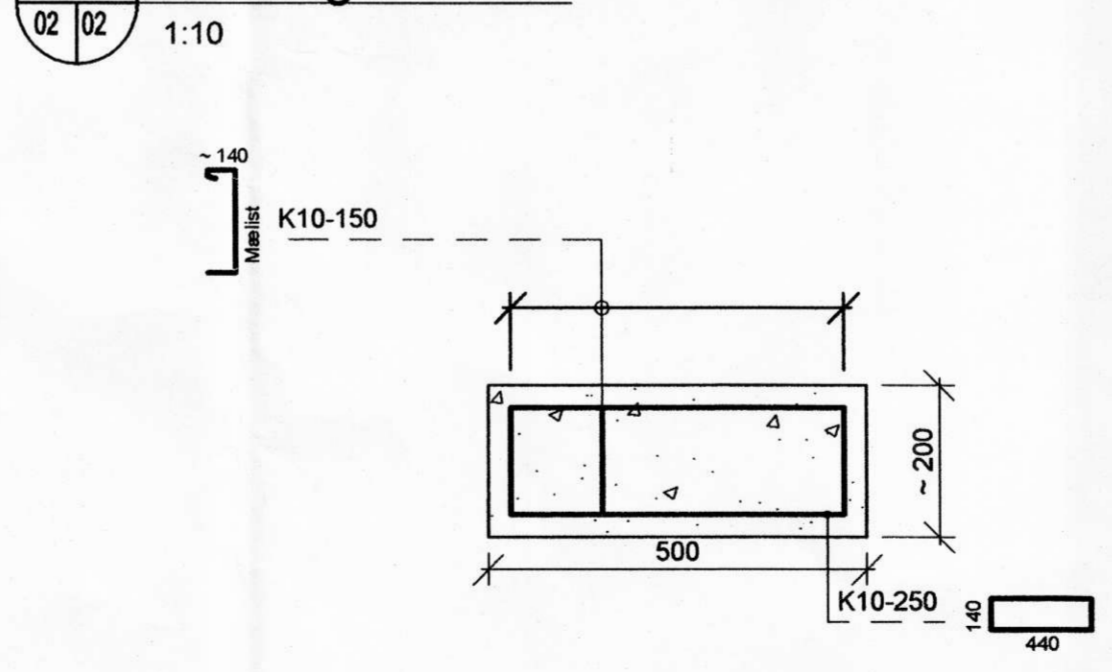


Skýringar
Öll mál eru í mm nema annað sé tekið sérstaklega fram.
Steypa:
C25
Styrkleikaflokkur skv. ENV-206: C25
Loftmagn 6-8% mælt við niðurlögn
Lágmarks sementsmagn 350 kg/m³
Vatns sementshlutfall skal vera undir 0,5
Hámarks kornastærð 16-19 mm
Reikna skal með að leggja steypuna með sigmál á bilinu 150-180 mm og að því sigmáli verði náð með sérvirkum þjálniefnum. Steypuhula skal ekki vera minni en 30 mm.
Bendistál:
Státægund er kambstál K500TE (TEMPCORE) sem hafi lágmarks flotstyrk 500 MPa.
Sprungubending er K10 c/c 250 í stað hennar má nota bendimottur kambstál 6 mm 150 mm möskvar.
Múrlím:
Einn hlutur sement á móti þrem af gólfasandi ásamt 8-12% loftinnihaldi, fengið með loftblendi.
Klökk:
Hreinsa vel alla mold og annað efni af klökk undir steypu.
Steypuáætlun á súlum:
Grafa skal fyrst frá og steypa súlur nr. 1. Eftir að búið er að steypa súlur númer eitt er hægt að gráfa fyrir súlur nr. 2 og steypa.

C Bending á hornsúlum



D Bending á súlum



ÓTG.	BREYTING	DAGS.	NAFN

Þjósartún Ásahreppi			
Íbúðarhús			
Styrking á útveggjum			
Súlur undir útveggi			
TEIKNINÚMÉR	MÆLIKVARÐI	ÓTGAFI	
PT-02	1:100, 1:10		
HANNAÐ	03.07.2001	DAGSETNING	NAFN
TEIKNAD	03.07.2001	OH og HK	
YFIRFARID			
SAMP.	16.07.01		
LÍNUNHÖNNUN VERKFRÆÐISTOFA SÍMI: 585 1500, FAX: 585 1501			

Haubur Vebjörn